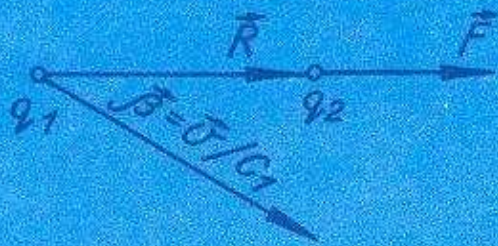


И.И.СМУЛЬСКИЙ

ЭЛЕКТРОМАГНИТНОЕ И ГРАВИТАЦИОННОЕ ВОЗДЕЙСТВИЯ

$$\cancel{m = \frac{m_0}{\sqrt{1-\beta^2}}}$$

$$m = \text{const}$$



$$\vec{F} = \frac{q_1 q_2 (1 - \beta^2) \vec{R}}{\epsilon \{R^2 - [\vec{\beta} \times \vec{R}]^2\}^{3/2}}$$

*Посвящаю отцу,
Смольскому Иосифу Францевичу,
солдату, погибшему на фронте
Великой Отечественной войны,
с которым мы не встретились
в жизни, но чей светлый образ
сопровождает меня на пути
в поисках Истины*

09 02 94 г



Осенью 1966 г. я, студент 6-го курса Харьковского авиационного института, по пути на преддипломную практику в Москву пытаюсь разобраться в теории относительности (ТО). До сих пор мне удавалось постичь логику всех изучаемых наук, и я мог любой результат вывести из первоначальных основ. Даже с популярной в начале 60-х годов машиной Дина, с помощью которой пытались преодолеть силу тяжести за счет внутренних сил, я разобрался: решил задачу о движении ее составных частей и установил невозможность ее осуществления.

Однако нелепости, несуразности и алогизмы теории относительности были настолько очевидны, что возникало сомнение: как этого могли не заметить ученые, большие ученые, мировые светила науки? Долгие годы передо мной стоял вопрос: может ошибаюсь я, а не они? Это сомнение заставляло проследивать все выводы ТО и логические связи вглубь до их истоков. Я вчитывался в классиков науки Эйнштейна, Лоренца, Маха, Максвелла, Фарадея, Ньютона... Ошибочные повороты человеческой мысли проявлялись в анализе и сопоставлении. Позже этот путь познания истины я встретил в книге "Завещание" величайшего атеиста Жана Мелье. Все это позволило с уверенностью установить ошибочность всего релятивистского мировоззрения. К 25 годам главные идеи нового безгипотезного описания воздействий в природе были сформированы. Впереди были годы натужного труда, десятки написанных статей и сотни отказов в их публикации.

РОССИЙСКАЯ АКАДЕМИЯ НАУК
СИБИРСКОЕ ОТДЕЛЕНИЕ
ИНСТИТУТ КРИОСФЕРЫ ЗЕМЛИ

И.И. СМУЛЬСКИЙ

ЭЛЕКТРОМАГНИТНОЕ И ГРАВИТАЦИОННОЕ ВОЗДЕЙСТВИЯ

(нерелятивистские трактаты)

Ответственный редактор
доктор физико-математических наук
С.П. Габуда

Редакция исправленная
март 2014 г.



ВО "НАУКА"
НОВОСИБИРСК
1994

ББК 22.313
С52 УДК
530.12:531.18:537.8

Электромагнитное и гравитационное воздействия (нерелятивистские трактаты) / И.И. Смутьский. – Новосибирск: ВО "Наука". Сибирская издательская фирма, 1994. – 224 с.

ISBN 5–02–030798–X.

В монографии в понятиях пространства, времени и массы, не зависящих от движения, представлен метод решения задач, которые обычно рассматриваются с помощью теории относительности. Дан ее критический анализ, на основании эмпирических законов электромагнетизма выведены силы взаимодействия движущегося заряда с неподвижными зарядами и намагниченными телами. Получены новые фундаментальные траектории, по которым движутся объекты в микро- и макромире. Применительно к тяготению метод определяет эффекты, связанные с конечной скоростью его распространения.

Книга будет полезна физикам и всем, кто интересуется основаниями физики.

Ил. 19. Библиогр.: 73 назв.

Рецензенты

доктора физико-математических наук
В.Н. Кутрунов, В.Ф. Новиков

Утверждено к печати Институтом криосферы Земли СО РАН

Научное издание Смутьский

Иосиф Иосифович

ЭЛЕКТРОМАГНИТНОЕ И ГРАВИТАЦИОННОЕ ВОЗДЕЙСТВИЯ

(нерелятивистские трактаты)

Редактор *М.Б. Успенская*. Художник *Л.Л. Мордохович*. Технический редактор *Л.П. Минеева*. Корректор *Л.В. Филиппова*. Оператор электронной верстки *Е.Н. Зимица*.

И Б № 1087

ЛР № 020297 от 27.11.91. Сдано в набор 26.07.94. Подписано в печать 11.10.94. Бумага типографская. Формат 60 X 90 1/16. Offsetная печать. Усл. печ. л. 14,0. Уч.-изд. л. 15,5. Тираж 450 экз. Заказ № 900

Ордена Трудового Красного Знамени ВО "Наука", Сибирская издательская фирма. 630099 Новосибирск, ул. Советская, 18.

Оригинал-макет изготовлен на настольной издательской системе. Новосибирская типография № 4 ВО "Наука". 630077 Новосибирск, ул. Станиславского, 25

1604030000 - 071

© И.И. Смутьский, 1994

С ————— 108 - 94 П полугодие
042(02) - 94

© Российская Академия наук, 1994

ISBN 5–02–030798–X

4

Как много дум, трудов, сомнений...
Понадобится, и года пройдут,
Пока старик из зыбких озарений
В свой поздний срок соткет свой главный труд.

Г. Гессе.

ПРЕДИСЛОВИЕ

Конец 80-х - начало 90-х годов нынешнего столетия ознаменовались бурным развитием работ с критикой теории относительности (ТО), как специальной (СТО), так и общей (ОТО). Зревшее десятилетиями неприятие ее многими представителями науки и техники, чья деятельность не разрывалась с практикой, постепенно накапливалось в неопубликованных рукописях статей, трактатов и книг. Перестройка в СССР явилась спусковым механизмом обнародования этих работ в популярной печати, в новых научных журналах и на многих национальных и международных конференциях, проводимых в разных странах.

Многоплановость вопросов, рассматриваемых релятивистской теорией, часто заслоняет главный вопрос, ради которого она и создана, - описание взаимодействия тел, относительная скорость которых сопоставима со скоростью света. В настоящей работе данному вопросу уделено основное внимание. В процессе анализа ТО, изучения предшествующих ей теорий автор установил причины противоречий ТО и пришел к выводу о возможности описания электрических и гравитационных взаимодействий, основанных на нерелятивистском представлении о пространстве, времени и массе. В предлагаемом методе эти понятия сродни тем, которые существовали в дорелятивистской физике и которыми мы пользуемся в технике, повседневной жизни и других отраслях науки, где в отличие от релятивистских пространство, время и масса не зависят от движения тел.

Монография состоит из отдельных статей, написанных автором в разные годы. Основной объем работ выполнен в 1968 - 1973 гг. Каждая статья строилась так, чтобы быть независимой от других. Но в первой главе "Безгипотезный подход к электродинамике и теории тяготения" представлена обобщающая работа, осуществленная в 1990 г. В ней систематизирован метод, показан логический путь его создания и приведены основные результаты. В последующих главах – со второй по шестую – даны обоснования положений первой главы.

Во второй главе проанализированы основания ТО, установлен смысл преобразований Лоренца. Показано, что принцип относительности и предельная скорость являются двумя ошибочными исходными положениями ТО.

В третьей главе в результате решения уравнений электродинамики получено выражение для силы взаимодействия двух точечных зарядов. Сила зависит не только от расстояния между ними, но и от их относительной ско-

5

рости. Последнее свойство обусловлено тем, что электромагнитное воздействие распространяется с конечной скоростью. Рассмотрено относительное движение заряженных частиц. Известно, что в ОТО принята конечная скорость гравитационного воздействия, равная скорости света. При этом предположении полученные результаты дают те же эффекты, например вращение перигелия Меркурия, что и ОТО. Значит, релятивистские эффекты обусловлены конечной скоростью гравитации (но не кривизной пространства-времени). И они имеют место, если скорость тяготения равна скорости света.

Четвертая глава посвящена детальному анализу взаимодействия относительно движущихся наэлектризованных и намагниченных тел. Исследованы принципы описания взаимодействия двух неподвижных заряженных тел с помощью понятий массы и силы. Показано, что при правильном их определении связь между ними, выражающаяся вторым законом механики, не зависит от вида воздействия. Воздействие от движущегося заряженного тела выражается силой, которая зависит от скорости движения этого тела. Выведены силы воздействия заряженных точечного тела, пластины, отрезка, а также намагниченных тел и проводников с током на движущуюся относительно них заряженную частицу.

В пятой главе представлено логическое обоснование и дальнейшее развитие нового подхода описания взаимодействий быстро движущихся тел. С его помощью рассмотрено движение частиц в ускорителях и показано, как их рассчитывать. Предложен способ ускорения частиц до сверхсветовых скоростей и выполнены необходимые расчеты. Технические возможности позволяют получить частицы со скоростью, превышающей в 1.3 раза скорость света. Многоступенчатые ускорители могут превысить и эту скорость. В приложении к главе 5 обсуждаются вопросы получения сверхсветовых частиц.

В шестой главе проанализирован выполненный в 1909 г. эксперимент Бухерера, который, как доказали К.Н. Шапошников и Н. Кастерин, противоречит ТО. Новый подход описывает результаты данного опыта. Здесь же в приложении, на основе классической механики, выведено соотношение для энергии вещества $E = mc^2$.

В седьмой главе в результате численных решений уравнений движения получены траектории движения одного объекта относительно другого, взаимодействие между которыми распространяется со световой скоростью. Траектории, в отличие от классических, являются двухпараметрическими. При вариации определяющих параметров исследован весь спектр траекторий. Установлено, что с увеличением скорости угол между асимптотами гиперболических траекторий уменьшается и может даже стать отрицательным. При большом параметре взаимодействия скорость в периферии достигает световой. Рассмотрены также параболические и эллипсовидные траектории, отличие которых от классических заключается в повороте периферии. Период конечных траекторий может быть в несколько раз меньше или больше 2π . Наблюдаются траектории "захвата" с орбиты одного радиуса на другой, а

также со световой скоростью в периферии. Показано влияние относительной скорости на гиперболические траектории при взаимодействии отталкивания. В результате асимптотических решений установлены в аналитическом виде границы между разными семействами траекторий. В предельных случаях траектории переходят в классические и релятивистские. Установлено, что релятивистское гравитационное взаимодействие более слабое по сравнению с классическим, поэтому "черные дыры" могут существовать при гравитационном воздействии, скорость которого значительно больше скорости света.

В Приложении представлены параметры и таблицы 92 траекторий движения тел при силе взаимодействия, зависящей от скорости. Здесь же для сравнения приведены параметры классических траекторий. Для удобства использования траектории систематизированы по разделам и подразделам, которые отражены в нумерациях траекторий.

В заключение выражаю признательность профессорам С.П. Габуде, В.Н. Кутрунову и В.Ф. Новикову за доброжелательное отношение к работе и благодарю Н.Л. Русакова, В.А. Кубасова, руководителя фирмы "НЭССИ" Ю.С. Хозяинова, генерального директора фирмы "Континент" А.В. Лунькова, Е.С. Великанова и др. за финансирование издания монографии.

Хочу повиниться перед близкими: женой, сыновьями и покойной мамой за то, что все силы и помыслы вложены в этот труд, и благодарю их за бесконечное терпение.

Публикация этой книги обусловлена доброжелательным отношением к моей работе директора Института Владимира Павловича Мельникова, за что я ему сердечно благодарен.

Все замечания и пожелания просьба направлять по адресу: 625000 Тюмень, а/я 1230, Институт криосферы Земли СО РАН.

СПИСОК ОСНОВНЫХ ОБОЗНАЧЕНИЙ

$c, c_1 = c/\sqrt{\mu\epsilon}$ – скорость света в вакууме и среде;

E – электрическая напряженность;

H – магнитная напряженность;

$h = a_i \cdot R$ – кинематический момент количества движения;

F – сила, действующая на частицу или тело;

G – гравитационная постоянная;

m – масса частицы или тела;

M – магнитный заряд;

q – электрический заряд;

I – величина тока;

$\vec{r} = i\vec{x} + j\vec{y} + k\vec{z}$ – радиус-вектор точки или частицы;

\vec{r}_1, \vec{r}_2 – радиус-векторы частиц взаимодействующих объектов;

$\vec{R} = \vec{r}_2 - \vec{r}_1$ – относительный радиус-вектор между взаимодействующими объектами;

$$R_0 = \sqrt{R^2 - [\vec{\beta} \times \vec{R}]^2};$$

$R_g = -2\mu_1/c_1^2$ – "гравитационный" радиус;

R_p – радиус периферии: минимальное расстояние между взаимодействующими объектами;

$\vec{v} = i v_x + j v_y + k v_z$; v – скорость частицы или тела;

v_r, v_t – радиальная и трансверсальная скорости частицы;

v_p – трансверсальная скорость объекта в периферии;

w – ускорение частицы или тела;

$\alpha_1 = \mu_1/(R_p v_p^2)$ – параметр траектории;

$$\alpha = \frac{2\mu_1}{R_p c_1^2} = -\frac{R_g}{R_p} \text{ – параметр взаимодействия;}$$

$\vec{\beta}_0 = \vec{v}/c$; $\vec{\beta} = \vec{v}/c_1$; $\beta_x = v_x/c_1$; $\beta_y = v_y/c_1$; $\beta_z = v_z/c_1$ – скорость

частицы по отношению к скорости света;

ϵ – диэлектрическая проницаемость среды;

μ – магнитная проницаемость среды;

$\mu_1 = \frac{q_1 q_2 (m_1 + m_2)}{\epsilon m_1 m_2}$ либо $\mu_1 = -G(m_1 + m_2)$ – константы электромагнитного

либо гравитационного взаимодействия;

$$\gamma_x = \sqrt{1 - \beta_y^2 - \beta_z^2}; \gamma_y = \sqrt{1 - \beta_x^2 - \beta_z^2}; \gamma_z = \sqrt{1 - \beta_x^2 - \beta_y^2};$$

ρ – плотность электрического заряда;

Φ – магнитный поток;

Дифференциальные операторы:

$$\vec{\nabla} = i \frac{\partial}{\partial x} + j \frac{\partial}{\partial y} + k \frac{\partial}{\partial z};$$

$$\text{grad } u = \vec{\nabla} u;$$

$$\text{div } \vec{A} = \vec{\nabla} \vec{A};$$

$$\text{rot } \vec{A} = [\vec{\nabla} \times \vec{A}];$$

$$\Delta = \vec{\nabla} \cdot \vec{\nabla} = \frac{\partial^2}{\partial x^2} + \frac{\partial^2}{\partial y^2} + \frac{\partial^2}{\partial z^2} \text{ – оператор Лапласа;}$$

$$\square = \Delta - \frac{1}{c_i^2} \frac{\partial^2}{\partial t^2} \text{ – оператор Даламбера, где } c_i = c, \text{ либо } c_i = c_1.$$

БЕЗГИПОТЕЗНЫЙ ПОДХОД К ЭЛЕКТРОДИНАМИКЕ И ТЕОРИИ ТЯГОТЕНИЯ

1.1. ВВЕДЕНИЕ

С момента возникновения и до нынешнего времени не исчезло критическое отношение к теории относительности. Не принимали ее полностью или частично такие известные ученые, как академики А.Н. Крылов, С.И. Вавилов, А.К. Тимирязев, В.Ф. Миткевич, венгерский академик Л. Яноши, профессора О.Д. Хвольсон, Н.П. Кастерин, К.Н. Шапошников, Т.А. Лебедев, С.А. Базилевский, А.А. Тяпкин и многие другие [1 - 7].

Однако об этом мало кому известно, потому что работы с критикой теории относительности практически не публиковались и не переиздавались. В 60-е годы были опубликованы две критические статьи минского философа А.К. Манеева [8] и челябинского физика Г.Д. Ломакина [9]. В последнее время обнародованы отдельные работы с критикой теории относительности. Начались они публикациями профессоров В.В. Чешева [10] и Б.И. Пещевицкого [11] и продолжались в научно-популярных журналах [12, 13], кооперативно-издаваемых брошюрах [14, 15] и даже газетах [16 - 18]. Однако в научную литературу статьи с критикой теории относительности пока не пропускаются.

В настоящей работе представляется альтернативный теории относительности подход к рассмотрению электромагнитных и гравитационных явлений. Критике противоречий теории относительности здесь уделено минимальное внимание, за исключением двух ее основополагающих принципов. Интересующихся этим вопросом отсылаем к перечисленным выше работам.

Теория относительности (ТО) охватывает значительную область наук: физику, философию, математику и методологию, в которой ее многочисленными предшественниками, создателями и последователями установлено такое количество взаимосвязей, что она стала непроницаемой для логического анализа. Многие специалисты, не принимая выводов и построений ТО, проводят критический анализ под разными углами зрения, что дает как совпадающие, так и различающиеся результаты с выводами других авторов. Мы будем рассматривать ТО как специальную, так и общую, изучая воздействия объектов друг на друга. По нашему мнению, такой подход позволяет увидеть новые стороны этой проблемы и по-новому ее решить.

1.2. ВОЗДЕЙСТВИЕ И ЕГО ОПИСАНИЕ

В ТО рассматриваются два вида воздействия: электрическое, или электромагнитное, и гравитационное. Первое относится к частной ТО, второе – к

общей. Именно с рассмотрения электрического воздействия движущихся тел в 1905 г. и была создана А. Эйнштейном ТО.

Что такое воздействие? Под воздействием одного объекта на другой мы будем понимать способность первого тела привести в движение второе или изменить его движение. Изменить движение тела – это значит изменить его скорость либо по величине, либо по направлению, т.е. сообщить ему ускорение \vec{w} . Поэтому величина воздействия на второе тело определяется величиной ускорения, которое оно приобретает или приобретет, когда это воздействие начнется. Если нет ускорения, то нет и воздействия, либо воздействие первого тела компенсировано обратным по направлению другим воздействием. Например, подвешенный на пружине камень притягивается Землей, но он не изменяет свое движение, так как пружина противодействует этому. Она создает воздействие, обратное по направлению воздействию Земли, и камень находится в покое. Пружина при этом растягивается на какую-то величину Δl .

Исторически сложилось так, что воздействие стали определять величиной деформации Δl . Было введено понятие силы F воздействия, которая определяется величиной деформации Δl . Шкала силы построена так, чтобы единица силы в любом месте шкалы соответствовала одному и тому же воздействию на какое-то эталонное тело. В настоящее время за эталонное тело принят платино-иридиевый цилиндр с диаметром и высотой 39 мм, который хранится в Париже. При воздействии на него Земли он растягивает пружину на длину, которая определяет величину силы в 1 кг. Итак, воздействие Земли на эталон заключается в том, что он падает с ускорением $9,8 \text{ м/с}^2$. Мы же описываем это воздействие величиной силы в 1 кг.

Если же взять n эталонов, то они растянут пружину на n кг. И мы говорим, что Земля воздействует на них с силой в n кг. С другой стороны, другое, находящееся под воздействием тело тоже может растянуть пружину на n_1 кг. Но такое тело, как и все другие тела, падает все с тем же ускорением $9,8 \text{ м/с}^2$. То есть при воздействии на разные тела с одним и тем же ускорением силы воздействия на них будут разными. Как видим, одна только сила не может характеризовать воздействие на тело. Поэтому введена масса тела $m = n$ как количество эталонных тел, которые при воздействии, характеризуемом одинаковым ускорением, растянут пружину на ту же величину, что и тело. Отсюда следует, что при любом воздействии, которое измерено величиной силы \vec{F} на любое тело, которое эквивалентно m эталонам, ускорение этого тела будет

$$\vec{w} = \vec{F} / m. \quad (1.1)$$

Выражение (1.1), известное как второй закон Ньютона, в рассмотренной системе единиц справедливо для любых воздействий. И оно является результатом нашего выбора характеристик воздействия и единиц измерения. Аналогично первый и третий законы Ньютона являются следствием нашего подхода. Например, первый закон: если на тело не воздействуют другие тела, то

оно сохраняет прямолинейное и равномерное движение, – является следствием нашего исходного определения воздействия.

Итак, воздействие на тело проявляется в его ускорении. Мы выражаем и описываем воздействие в виде силы и массы рассматриваемого тела. В выбранной системе единиц масса однозначно характеризует связь ускорения тела, находящегося под воздействием, с измеренной силой. Отсюда вытекают три важных вывода. Во-первых, во всех взаимодействиях масса тела будет одна и та же. Поэтому бессмысленно искать расхождение между гравитационной и инерционной массами. Подобные поиски сводятся к тому, чтобы в разного вида взаимодействиях найти погрешности измерения одной и той же шкалы. Во-вторых, из определения массы следует, что она от другого взаимодействия или движения изменяться не может. То есть масса, вопреки принятому в ТО, в принципе не может зависеть от скорости. В-третьих, масса может быть лишь у того объекта, который приобретает ускорение в результате воздействия другого объекта, и это воздействие можно измерить в виде силы. Так как для света, поля, энергии и т.п. данный процесс не реализован, то нельзя им приписывать массу. Значит, поле, энергия и вводимые частицы: фотон, гравитон и т.д., массы не имеют. Вот так вкратце мы представляем воздействие на тело и его описание. Более подробно этот вопрос рассмотрен в 1969 - 1972 гг. в недавно депонированных работах [19 - 22].

1.3. ЭЛЕКТРОМАГНИТНОЕ ВОЗДЕЙСТВИЕ И ЕГО НОВОЕ ОПИСАНИЕ

Сила воздействия точечного заряженного тела q_1 на другое точечное тело q_2 определяется законом Кулона:

$$\vec{F} = \frac{q_1 q_2 \vec{R}}{\varepsilon R^3}. \quad (1.2)$$

Она зависит от расстояния R между телами. Если тело с зарядом q_2 будет двигаться, то сила воздействия будет уже другой. Об этом свидетельствуют многочисленные эксперименты. Неподвижное заряженное тело воздействует на другое заряженное тело, а на магнит или проводник с током не воздействует. Движущееся заряженное тело, как было установлено опытами Роуланда, Эйхенвальда и Рентгена, воздействует и на последние. Аналогично неподвижный магнит или проводник с током не воздействует на заряженное тело, однако при проявлении относительного движения появляется воздействие, что обобщается законом электромагнитной индукции Фарадея. Эти две группы явлений: появление воздействия на магнит в виде удельной силы \vec{H} при движении заряда и появление воздействия на заряд в виде удельной силы \vec{E} при движении магнита описываются первым и вторым законами Максвелла:

$$\text{rot } \vec{H} = \frac{4\pi}{c} \cdot \rho \vec{v} + \frac{\varepsilon}{c} \cdot \frac{\partial \vec{E}}{\partial t}, \quad (1.3)$$

$$\text{rot } \vec{E} = -\frac{\mu}{c} \cdot \frac{\partial \vec{H}}{\partial t}. \quad (1.4)$$

Вот таким сложным образом, через дифференциальные связи, выражено воздействие одного заряженного тела на другое, движущееся относительно первого. Совместное решение уравнений (1.3), (1.4) позволяет определить это воздействие. Например, исключив из них \vec{H} , мы получаем уравнение Даламбера для электрического воздействия движущихся зарядов:

$$\Delta \vec{E} - \frac{\mu \varepsilon}{c^2} \cdot \frac{\partial^2 \vec{E}}{\partial t^2} = \frac{4\pi \mu}{c^2} \cdot \frac{\partial(\rho \vec{v})}{\partial t} + \frac{4\pi}{\varepsilon} \cdot \text{grad} \rho. \quad (1.5)$$

В результате решения последнего для точечного заряда мы находим силу его воздействия на движущийся заряд:

$$\vec{F} = \frac{q_1 q_2 (1 - \beta^2) \vec{R}}{\varepsilon \{R^2 - [\vec{\beta} \times \vec{R}]^2\}^{3/2}}. \quad (1.6)$$

При малой скорости заряда v , как видно из (1.6), сила совпадает с законом Кулона, а с увеличением скорости сила F уменьшается и при приближении скорости тела к скорости электромагнетизма стремится к нулю, т.е. на такое тело воздействие не оказывается и оно не ускоряется. Действительно, используя выражение (1.6) и второй закон Ньютона (1.1), ускорение одного заряда относительно другого можно записать так:

$$\frac{d^2 \vec{R}}{dt^2} = \mu_1 \frac{\vec{R}(1 - \beta^2)}{\left\{R^2 - [\vec{\beta} \times \vec{R}]^2\right\}^{3/2}}, \quad (1.7)$$

$$\mu_1 = \frac{q_1 q_2 (m_1 + m_2)}{\varepsilon n_1 m_2}. \quad (1.8)$$

где μ_1 – константа взаимодействия и $\mu_1 < 0$ при $q_1 q_2 < 0$.

В результате решения уравнения (1.7) мы получим уравнение траектории в виде

$$\varphi = \int \frac{hdR}{R^2 v_r}; \quad (1.9)$$

$$v_r = c_1 \left[1 - \frac{h^2}{c_1^2 R^2} - \left(1 - \beta_{r0}^2 - \frac{h^2}{c_1^2 R_0^2} \right) \exp \frac{2\mu_1}{c_1^2} \left(\frac{1}{\sqrt{R^2 - h^2/c_1^2}} - \frac{1}{\sqrt{R_0^2 - h^2/c_1^2}} \right) \right]^{-1/2}, \quad (1.10)$$

где v_r – радиальная скорость; $h = v \cdot R_0 = v_{r0} \cdot R_0$ – кинематический момент количества движения; v_{r0} , v_{r0} – трансверсальная и радиальная скорости на радиусе R_0 .

При световой скорости тела из (1.7) следует, что ускорение равно нулю, а из (1.10), что скорость его по величине не изменяется.

1.4. АНАЛИЗ ТЕОРИИ ОТНОСИТЕЛЬНОСТИ

Теперь перейдем к описанию электромагнитного воздействия в ТО. К моменту создания ТО электрическое воздействие рассматривалось в виде поля, которое создает заряд. Например, в общем случае произвольного распределения электричества с плотностью ρ закон взаимодействия (1.2) в дифференциальном виде выражается законом Пуассона

$$\Delta \vec{E} = \frac{4\pi}{\epsilon} \cdot \text{grad} \rho, \quad (1.11)$$

где $\Delta \vec{E}$ – удельная сила на единичный заряд, помещенный в любую точку пространства, которая названа напряженностью электрического поля в этой точке.

Следует отметить, что "поле" – математический термин, введенный для обозначения зависимости функции от координат. В природе никакого поля нет, его придумали люди. В природе существует воздействие одних предметов на другие. Для объяснения такого воздействия и наглядного его представления и было введено понятие поля. Однако нет никаких оснований считать, что воздействие осуществляется с помощью поля, представляемого в виде какой-то сущности. Итак, ни электрического, ни магнитного, ни гравитационного, ни мюонного, ни иного, в том числе и биополя – основного положения современных "чудотворцев", – в природе нет.

В ТО принимается принцип относительности, согласно которому от неускоренного движения заряда не должно происходить физических изменений, т.е. не должно изменяться поле и должны сохраняться физические законы. Поэтому в движущейся системе координат поле воздействующих зарядов должно описываться тем же уравнением (1.11) для неподвижных зарядов. Нетрудно убедиться, что если соотношение (1.5) для движущихся зарядов приравнять к соотношению (1.11) для неподвижных, т.е. приравнять заведомо неравные уравнения, то необходимо преобразовать параметры уравнения, характерные для случая покоя, через параметры, характерные для случая движения. Именно таким образом, только в отношении уравнений для скалярных потенциалов ϕ , получил Лоренц свои знаменитые преобразования.

Итак, если считать, что в случае покоя и в случае движения взаимодействие должно описываться одинаковыми выражениями, то необходимо параметры при покое выражать через параметры при движении. Сам по себе этот прием допустим, если понимать его условный характер. Но в ТО он абсолютизирован, и принято считать, что так на самом деле изменяются расстояние, время и другие параметры при переходе от покоя к движению.

В преобразования Лоренца входит скорость распространения электромагнетизма, равная скорости света. Так как при приближении скорости движения к скорости света преобразования становятся бессмысленными, в ТО было принято, что скорость света является предельной. Однако, поскольку

преобразования Лоренца являются условным математическим приемом, предел скорости также является условным.

На наш взгляд, принцип относительности и принцип предельной скорости – два ошибочно исходных положения ТО.

1.5. РЕЗУЛЬТАТЫ НОВОГО ОПИСАНИЯ

Согласно (1.6) сила воздействия одного заряда на другой зависит не только от расстояния между ними, но и от скорости. Аналогичный результат мы получили для взаимодействия магнитов [21] или проводников с током. В работе [20] рассчитаны силы воздействия заряженных пластин, отрезков, проводников с током, магнитов на движущееся заряженное тело. Эти выражения при нулевой скорости заряда совпадают с классическими, а при скорости, стремящейся к скорости света, дают силы, стремящиеся к нулю. Такое поведение полученных решений объясняет причину уменьшения отношения заряда к массе (e/m) в опытах Кауфмана. Обсчет опытов осуществляется с использованием закона Кулона, который справедлив только для неподвижных зарядов. Если же обсчитать опыты с использованием полученного выражения (1.6), отношение заряда к массе будет неизменным.

При скорости, приближающейся к скорости света, наши решения дают силы, стремящиеся к нулю. Физически это понятно. Если скорость движения частицы приближается к скорости распространения воздействия, то сила воздействия на эту частицу должна стремиться к нулю. Естественно, что при нашем подходе длина, время и масса от движения не зависят и остаются неизменными.

Полученные решения представляют широкие возможности. В отличие от приближенного метода теории относительности, наши соотношения являются точными решениями уравнений электродинамики. Они позволяют более детально рассчитать сложные взаимодействия. В работах [19 - 22] показано, что при таком подходе определяются рассматриваемые ТО явления электродинамики движущихся тел, в том числе эффект Доплера и абберация света. Более того, в 1919 г. профессора Н. Кастерин и К. Шапошников [7] установили, что для скоростей электронов, приближающихся к скорости света, результаты ТО не согласуются с экспериментами Бухерера. Полученные нами решения описывают результаты этого опыта.

Сознание того, что электромагнитные силы зависят от скорости, приводит к неожиданным для всей современной физики выводам. Для сил, зависящих от скорости, как известно из механики, несправедливы законы сохранения суммы кинетической и потенциальной энергий. Рассмотрим следующий пример. При движении частицы вдоль радиуса ($h = 0$) из выражения (1.10) следует

$$v^2 = c_1^2 - (c_1^2 - v_0^2) \exp \left[\frac{\mp 2q_1 U}{m_1 c_1^2} \right]. \quad (1.12)$$

где U – разность потенциалов, или напряжение, после прохождения которого частица с зарядом q_1 и массой m_1 ускорится от скорости v_0 до v .

Это выражение (см. работу [20]) справедливо для воздействующих заряженных тел любой формы. Процесс ускорения электрона, например в ускорителе, описывается формулой (1.12), при этом U – сумма разностей потенциалов всех пройденных ускоряющих электронов. Как вытекает из (1.12), скорость электрона не может быть больше c_1 даже при стремящейся к бесконечности разности потенциалов $U \rightarrow \infty$, т.е. предельная кинетическая энергия электрона будет $T = 0,5m/c^2 = 0,511$ МэВ, хотя потенциальная энергия при $U = 10^9$ В будет равна 1 ГэВ. Следовательно, присваиваемая в настоящее время электрону релятивистская энергия, например в 1 ГэВ, значительно отличается от его кинетической энергии.

Учет этого в ядерной физике и в физике элементарных частиц может привести к новым фундаментальным результатам. В то же время для электромагнитных сил существуют другие интегралы сохранения, использование которых расширит область решаемых в электродинамике задач [20].

Абсолютизация принципа относительности и систем отсчета на заре возникновения ТО поставила физиков перед решением таких непреодолимых проблем, как, например, вопрос о движении Земли относительно эфира с предполагаемыми свойствами. Если не абсолютизировать принцип относительности, то решение проблемы заключается в следующем. Когда материальная система изолирована по каким-либо воздействиям, ее движение обнаружить невозможно. Если же она не изолирована, то ее движение определяется. Так, в равномерно движущемся поезде с занавешенными окнами, отвлекаясь от стука колес и качки вагона, движения мы не ощутим. Но впусив через окно отраженный от окружающих предметов свет, можно установить скорость поезда с любой точностью. Поэтому, возвращаясь к эфиру, необходимо вначале установить его свойства, изолировать воздействия, а затем уже определять по ним движение Земли. Что же касается эфира, то он, как и поле, придуман людьми. Поэтому все, что с ним связано, относится к области умозрительного, но не реального.

Так как предела скорости не существует, то можно найти способ превзойти скорость света, тем более что в природе повсеместно существуют сверхсветовые движения. Например, если два ускорителя с расстоянием между ними, равным 598 м, испустят навстречу друг другу частицы со скоростью 299 000 км/с, то через одну микросекунду каждая из частиц пройдет 299 м и они встретятся. Другими словами, относительное расстояние 598 м пройдено частицами за одну микросекунду. То есть скорость одной частицы относительно другой равна 598 000 км/с, что составляет почти двойную скорость света. Скорость света можно превзойти не только в относительном движении, но и относительно установки [21]. В 1973 г. на предложенный способ получения сверхсветовых частиц подана заявка в Госкомизобретений [21].

1.6. ТЕОРИЯ ТЯГОТЕНИЯ И ОБЩАЯ ТЕОРИЯ ОТНОСИТЕЛЬНОСТИ

Возникновение общей теории относительности (ОТО) обязано принципу предельной скорости. Ее создатели размышляли так: если тяготение существует, то оно не может распространяться со скоростью больше предельной, и поэтому скорость тяготения должна равняться скорости света. Никаких других обоснований этого предположения нет. Более того, в 1787 г. Лаплас в своей работе "Изложение системы мира" из анализа движения Луны пришел к выводу, что если скорость тяготения и конечна, то она значительно больше скорости света.

Теперь, став на позиции ТО, посмотрим, что дают полученные нами решения. Если посчитаем скорость гравитации равной скорости света, то уравнение (1.6) будет описывать движение материального тела в центральном поле, при этом

$$\mu_1 = -G(m_1 + m_2), \quad (1.13)$$

где G – гравитационная постоянная.

Уравнения гравитационного поля решены в ТО приближенно, путем разложения в ряд и учета слагаемых не выше c^2 . Если мы, с такой же точностью разложив в ряд по c^2 выражение (1.10), подставим его в (1.9), то получим уравнение движения в центрально-симметрическом поле в ТО:

$$\varphi = \int \frac{hdR}{R^2 \sqrt{c_1^2 + v_0^2 - \left(c_1^2 + \frac{h^2}{R^2} \right) \left(1 - \frac{R_g}{R} \right)}}. \quad (1.14)$$

где $R_g = -2\mu_1 / c_1^2$.

Из этого уравнения и аналогичного ему вытекают так называемые подтверждения ОТО: вращение перигелия планеты, отклонение луча света в поле притягивающего центра, замедление света, испускаемого звездой, и гравитационные волны. При очень малом радиусе звезды, равном гравитационному R_g , свет звезды замедляется настолько, что останавливается, и такую звезду назвали "черной дырой". Но так как нет оснований считать скорость гравитации равной скорости света, то и нет оснований всерьез рассматривать эти эффекты ОТО.

1.6. ЗАКЛЮЧЕНИЕ

Теория относительности создала в науке множество ложных целей. Это и поиск гравитационных волн, и манипуляции с "черной дырой" и различными моделями Вселенной, и ряд теорий в физике микромира, над которыми трудится множество ученых. Было провозглашено, что здравый смысл (который определяется историческим и жизненным опытом человека) не может являться критерием истины. Нарушение здравого смысла и логики в парадоксах ТО воспринимается многими как неотъемлемая черта современных

теорий. Здесь уместно множество логических парадоксов ОТО дополнить еще одним, который можно назвать так: "парадокс отрицания отрицания".

Уравнения гравитационного поля ОТО, как мы упоминали, решены приближенно и при скорости движения, близкой к скорости света, они дают неверный результат. Действительно, на объект, движущийся со скоростью распространения тяготения, воздействие не должно оказываться. Поэтому луч света не может в поле звезды ни отклоняться, ни замедляться. Полученные точные решения (1.9) и (1.10) как раз дают такой результат. А выдвигаемые ОТО эффекты по отклонению и замедлению луча света и понятие "черной дыры" являются следствием классической механики и теории тяготения Ньютона. Так, именно из последних следует, что притяжение небесного тела с радиусом, меньшим гравитационного, не смогут преодолеть объекты, скорость которых равна или меньше скорости света, т.е. свет от такой звезды не выйдет в космическое пространство, и она для наблюдателя будет "черной дырой". Выдвигая рассматриваемые эффекты, ОТО отрицала классическую механику, последняя, объясняя их, отрицает ОТО. Это и есть парадокс отрицания отрицания.

Теория относительности ввела в науку конструкции и теории, основанные на предположениях и гипотезах. Сейчас задача заключается в анализе созданного научного здания и в устранении из него необоснованных гипотез и предположений. Рассмотренный здесь нерелятивистский подход я называю безгипотезным. Таким названием я хочу подчеркнуть не достигнутый результат, а ту цель, к которой необходимо стремиться.

Все вышеизложенное основано на следующих положениях.

1. Длина, время и масса определяются при сопоставлении с эталонными телами и процессами, поэтому являются единственными, неизменными и присущими объектам в соответствии со своим определением.

2. Сила электромагнитного взаимодействия двух объектов зависит от расстояния и скорости между ними.

3. Принцип относительности несправедлив для воздействий, зависящих от скорости.

4. Предела скорости не существует.

5. Нет оснований скорость тяготения приравнять скорости света.

За последние два столетия в механике и математике сложилась непреодолимая тяга к обобщению результатов, методов и их абстрагированию. Движение и взаимодействие тел можно описывать в категориях силы, массы и ускорения, которые являются отражением непосредственных измерений и наблюдений [20]. Однако вводились понятия энергии, функции Гамильтона, действия, поля, искривленного силового пространства, в которых первоначальные эмпирические законы описывались все более абстрактным образом. При обучении новых поколений очень часто опускается генезис понятий. Поэтому у многих современных физиков существует представление о том, что именно понятия самого последнего уровня абстракции являются действительными сторонами окружающего мира, а измеряемые величины – следствия этих понятий. Их мыслительный процесс происходит лишь в сфере

абстракции высшего уровня. Отсюда логически созданные в этих понятиях теории рассматриваются лишь только в том пространстве, выйти из которого многие не в состоянии.

Лишь тот, кто осознает, что первичным является природа, а вторичным – наши способы ее описания, – в состоянии выйти из порочного методологического круга.

Мы стоим на пороге революционных изменений в физике. Восторжествует логика здравого смысла, исчезнет налет мистики с понятий времени и пространства, классическая механика займет положенное ей место, произойдет качественный скачок в понимании макро- и микромира. Философия и методология избавятся от пут, и науки представят нам знание, простое и ясное, как четыре действия арифметики.

28.09.90 г.

СПИСОК ЛИТЕРАТУРЫ

1. **Вавилов С.И.** Экспериментальные основания теории относительности. – М.; Л.: Госиздат, 1928.
2. **Крылов А.Н.** Лекции о приближенных вычислениях. – М.: Гостехиздат, 1954. – 273с.
3. **Миткевич В.Ф.** Магнитный поток и его преобразование. – М.: Изд-во АН СССР, 1945.
4. **Тяпкин А.А.** Об истории формирования идей специальной теории относительности // Принцип относительности. – М.: Атомиздат, 1973. – С. 271-330.
5. **Бриллюэн Л.** Новый взгляд на теорию относительности. – М., 1972.
6. **Яноши Л.** Дальнейшие соображения о физической интерпретации преобразований Лоренца // УФН. – 1957. – Т. 62, вып. 1. – С. 149.
7. **Шапошников К.Н.** К статье Кастерина: Sur la concordance du principe de relativite d'Einstein // Известия Иваново-Вознесен. Политехн., ин-та. – 1919. – Вып. 1.
8. **Манев А.К.** К критике обоснования теории относительности. – Минск, 1960. – 61 с.
9. **Ломакин Г.Д.** О массе и взаимодействии при относительном движении // Вопросы физики. – Челябинск: ЧИМЭСХ. – 1963. – С. 5 – 45. – (Материалы юбилейной научной конференции. Ч. 3.)
10. **Чешев В.В.** Проблема реальности в классической и современной физике. – Томск: Изд-во Томск, ун-та. – 1984. – 257 с.
11. **Пещевский Б.И.** Некоторые "штрихи" к преобразованиям Лоренца. Краткое изложение. – Новосибирск, 1986. – 42 с. – (Препринт / АН СССР. Сиб. отд-ние, ИНХ; 86 – 3).
12. **Горожанин О.О.** О времени, часах и отдельных аналогиях // Изобретатель и рационализатор. – 1988. – № 8.

13. **Ацюковский В.А.** Эксперименты на Маунт-Вилсон: Что действительно дали поиски "Эфирного ветра?" // Химия и жизнь. – 1982. – № 8. – С. 85 – 87.
14. **Секерин В.И.** Очерк о теории относительности. – Новосибирск: Новосибир. кн. изд-во, 1988. – 39 с.
15. **Денисов А.А.** Мифы теории относительности // ЛитНИИТИ. – Вильнюс, 1989. – 52 с.
16. **Пешевицкий Б.И.** Основной тормоз науки // Наука в Сибири. – 1989. – № 22.
17. **Чешев В.В.** Исторические корни тормоза // Наука в Сибири. – 1989. – № 29.
18. **Смульский И.И.** Когда исчезнут тормоза // Наука в Сибири. – 1990. – № 22.
19. **Смульский И.И.** О некоторых вопросах физики. – М., 1988. – 52 с. – Рукопись деп. в ВИНТИ 28.02.1989, № 2032 – В89.
20. **Смульский И.И.** Об электрических силах или описание воздействия на быстродвижущиеся заряженные тела в нерелятивистских понятиях. – М., 1988. – 59 с. – Рукопись деп. в ВИНТИ 26.12.1988, № 8989-В88.
21. **Смульский И.И.** Получение сверхсветовых частиц. – М., 1990. – 52 с. – Рукопись деп. в ВИНТИ 22.08.1990, № 4744-В90.
22. **Смульский И.И.** Эксперимент Бухерера и новый подход к рассмотрению взаимодействия быстродвижущихся тел. – М., 1990. – 25 с. – Рукопись деп. в ВИНТИ 01.08.1990, № 4411-В90.

ГЛАВА 2

О НЕКОТОРЫХ ВОПРОСАХ ФИЗИКИ

2.1. ОБ УРАВНЕНИЯХ ЭЛЕКТРОДИНАМИКИ

Для того чтобы понять смысл применяемых физических величин и соотношений, выяснить их первоначальное значение и проследить, как оно изменилось, обратимся к последовательному процессу изучения электричества и созданию науки, его описывающей, – электродинамики.

В результате изучения (измерения) сил взаимодействия неподвижных зарядов был установлен закон Кулона

$$\vec{F} = \frac{q_1 q_2 \vec{R}}{\epsilon R^3}. \quad (2.1)$$

На основании этого закона получено выражение для воздействия на единичный заряд от распределения зарядов с плотностью ρ в виде двух уравнений:

$$\operatorname{div} \vec{E} = \frac{4\pi}{\epsilon} \cdot \rho, \quad (2.2)$$

$$\operatorname{rot} \vec{E} = 0. \quad (2.3)$$

Уравнение (2.2) определяет величину силы и ее направление в данной точке среды с диэлектрической постоянной ϵ в зависимости от плотности воздействия ρ всех зарядов в той же точке.

Оба соотношения эквивалентны одному:

$$\Delta \vec{E} = \frac{4\pi}{\epsilon} \cdot \operatorname{grad} \rho, \quad (2.4)$$

которое и выражает воздействие от электрических зарядов, чья плотность ρ неизменна во времени в данной точке.

Если же заряды движутся или изменяются их величины, то воздействие \vec{E} таких переменных зарядов в данной точке среды и в данный момент времени на единичный заряд будет другим, и история его определения следующая. Воздействие переменного электричества на переменный заряд (ток) названо магнитным, и оно определяется установленным на основании опытов законом Био-Савара-Лапласа для элемента тока:

$$\delta \vec{H} = \frac{I}{r^3} \cdot [\delta \vec{r} \times \vec{r}], \quad (2.5)$$

где \vec{H} является не вектором силы на какой-то единичный ток, а моментом силы на замкнутый единичный ток. Из этого закона математическими преобразованиями выводится первое уравнение Максвелла:

$$\operatorname{rot} \vec{H} = \frac{4\pi}{c} \cdot \rho \vec{v} + \frac{\epsilon}{c} \cdot \frac{\partial \vec{E}}{\partial t}. \quad (2.6)$$

Однако замечено, что переменное магнитное поле в среде с какой-то константой (магнитной проницаемостью) μ рождает электрические заряды, т.е. вызывает воздействие на электрический заряд. Фарадей опытно измерил это воздействие и установил соотношение между магнитными и электрическими характеристиками в виде закона магнитной индукции:

$$u = -\frac{1}{c} \cdot \frac{\partial \Phi}{\partial t}, \quad (2.7)$$

которое в применении к \vec{E} и \vec{H} носит название второго уравнения Максвелла:

$$\operatorname{rot} \vec{E} = -\frac{\mu}{c} \cdot \frac{\partial \vec{H}}{\partial t}. \quad (2.8)$$

Таким образом, уравнения Максвелла (2.6) и (2.8) характеризуют воздействие (силу) на единичный заряд от электрической системы с плотностью воздействия в данной точке ρ и скоростью изменения $\rho \vec{v}$. А совместно с

выражением (2.2), которое связывает силу на единичный заряд \vec{E} с плотностью воздействия ρ вне зависимости от того, переменна плотность во времени или нет, полностью определяют такое воздействие в виде уравнения Даламбера

$$\Delta \vec{E} - \frac{\mu \epsilon}{c^2} \cdot \frac{\partial^2 \vec{E}}{\partial t^2} = \frac{4\pi\mu}{c^2} \cdot \frac{\partial(p\vec{v})}{\partial t} + \frac{4\pi}{\epsilon} \cdot \text{grad}\rho. \quad (2.9)$$

Как видим, оно отличается от соотношения (2.4), характеризующего воздействие неизменной электрической системы на единичный заряд.

2.2. ПРЕОБРАЗОВАНИЯ ЛОРЕНЦА

Перечисленные соотношения электродинамики были установлены трудами Дж.К. Максвелла, Г.Р. Герца, О. Хевисайда, Х.А. Лоренца и других к концу XIX в., когда начала зарождаться теория относительности. Трудно указать, кто и как впервые ввел преобразования координат, которые получили впоследствии имя Лоренца. Посмотрим, как он выводит их в работе "Теория электронов" [1]. Х.А. Лоренц рассматривает потенциальные характеристики ϕ и \vec{A} , через которые \vec{E} и \vec{H} выражаются посредством дифференциальных соотношений. Тогда для скалярного потенциала уравнения Максвелла сводятся к выражению

$$\square \phi = -\rho, \quad (2.10)$$

которое определяет потенциал, создаваемый системой с переменной плотностью электричества, как этого требуют уравнения Максвелла (единицы измерения электричества здесь уменьшены в $\sqrt{4\pi}$ раз). Для неподвижной системы зарядов, как известно из электростатики, потенциал находится из соотношения

$$\Delta \phi = -\rho. \quad (2.11)$$

А так как решение уравнения (2.11) известно, то Х.А. Лоренц заменой координат сводит уравнение (2.10) к уравнению (2.11). Осуществляет он это следующим образом. Пусть изменение электричества заключается в прямолинейном и равномерном движении неизменной заряженной системы вдоль оси со скоростью v . Тогда потенциал, создаваемый ею, определяется из уравнения (2.10):

$$\frac{\partial^2 \phi}{\partial x^2} + \frac{\partial^2 \phi}{\partial y^2} + \frac{\partial^2 \phi}{\partial z^2} - \frac{1}{c^2} \cdot \frac{\partial^2 \phi}{\partial t^2} = -\rho. \quad (2.12)$$

Так как заряженная система движется, то расстояние от ее центра с координатами $(vt; 0; 0)$ до точки x, y, z все время изменяется. Следовательно, в данной точке изменяется со временем и потенциал ϕ . Но если рассматривать точку, находящуюся все время на неизменном расстоянии от центра заряженной системы, т.е. с координатами $(x = x_0 + vt; y; z)$, то создаваемый в ней потенциал этой неизменной системой не будет изменяться, а именно:

$$\frac{\partial \phi}{\partial t} = \frac{\partial \phi}{\partial x} \frac{\partial x}{\partial t} + \frac{\partial \phi}{\partial t} = 0.$$

А так как $dx/dt = v$, то

$$\frac{\partial \phi}{\partial x} = -\frac{1}{v} \frac{\partial \phi}{\partial t}. \quad (2.13)$$

Аналогичные рассуждения применимы и к $\partial\phi/\partial x$, т.е.

$$\frac{d}{dt} \left(\frac{\partial \phi}{\partial x} \right) = \frac{\partial^2 \phi}{\partial x^2} v + \frac{\partial}{\partial t} \left(\frac{\partial \phi}{\partial x} \right) = 0.$$

Подставив (2.13), получаем

$$v^2 \frac{\partial^2 \phi}{\partial x^2} = \frac{\partial^2 \phi}{\partial t^2}.$$

Тогда уравнение (2.12) записывается как

$$(1 - \beta_o^2) \frac{\partial^2 \phi}{\partial x^2} + \frac{\partial^2 \phi}{\partial y^2} + \frac{\partial^2 \phi}{\partial z^2} = -\rho,$$

где $\beta_o = v/c$. Если же произвести замену $x = x' \sqrt{1 - \beta_o^2}$, то данное уравнение сводится к выражению для потенциала от такой же покоящейся системы зарядов

$$\frac{\partial^2 \phi}{\partial x'^2} + \frac{\partial^2 \phi}{\partial y^2} + \frac{\partial^2 \phi}{\partial z^2} = -\rho.$$

Таким образом, поле движущейся системы зарядов можно свести к полю такой же неподвижной системы лоренцевым преобразованием координаты вдоль движения.

2.3. ЭФИР И ТЕОРИЯ ОТНОСИТЕЛЬНОСТИ

В то время существовал вопрос: по отношению к чему нужно рассматривать движение? Познание мира человеком происходило так, что он всегда стремился найти среди бесчисленного множества движущихся объектов такой, который покоится, а все остальные движутся относительно него. До становления системы Коперника такой центральной системой была Земля, позже она была перенесена на Солнце. Но когда наблюдениями было установлено, что Солнце, как и остальные звезды, движется, такую абсолютную систему мира начали связывать с гипотетической мировой средой – эфиром. В эфире от дальних звезд должен распространяться свет, а поскольку он имеет электрическое происхождение, и электричество должно двигаться по отношению к этому эфиру.

Вот как А. Эйнштейн в работе "Принцип относительности и его следствия в современной физике" [2] подытожил представления того времени о необходимости эфира: "Когда обнаружилось, что между упругими колебаниями весомой материи и явлениями интерференции и дифракции световых лучей существует глубокая аналогия, явилась уверенность, что свет следует

рассматривать как колебательное состояние какой-то особой материи. Так как свет может распространяться в пространстве, где весома материя отсутствует, то, чтобы объяснить это, пришлось допустить существование особой субстанции, отличающейся от весома материи; эту субстанцию назвали эфиром. А так как в телах, отличающихся малой плотностью, как, например, в газах, скорость распространения света приблизительно равна скорости в пустоте, то пришлось предположить, что и в этих телах эфир также является главным носителем световых явлений. Наконец, гипотеза, согласно которой эфир находится внутри жидких и твердых тел, в свою очередь сделалась необходимой, чтобы понять распространение света внутри этих тел, ибо при помощи одних только упругих свойств весома материи невозможно было объяснить громадную скорость распространения световых лучей".

Поскольку Земля движется в предполагаемом эфире, свет у поверхности Земли, распространяясь с определенной скоростью по отношению к эфиру, должен иметь другую скорость относительно земной поверхности в направлении Земли, чем в перпендикулярном направлении. Экспериментаторами во главе с А. Майкельсоном ставятся бесчисленные опыты, но вычисленная разность скорости опытно не подтверждается.

Тогда начинаются попытки объяснить теоретически тот факт, что свет имеет одинаковую скорость как по отношению к эфиру, так и по отношению к Земле, которая движется в эфире. А так как свет является электрическим процессом, и для электричества уже существовали соотношения, описывающие его движение, то используются соотношения электродинамики. Х.А. Лоренц, а также независимо от него и другие исследователи высказывают гипотезу, что при движении Земли в эфире происходит соответствующее уменьшение ее в направлении движения, вследствие чего невозможно измерить изменение скорости света по отношению к Земле. Обосновывалась же эта гипотеза теми математическими преобразованиями координаты x , которые сводили поле движущейся системы (2.12) к полю неподвижной системы.

И с позиции данной гипотезы на замену $x = x' \sqrt{1 - \beta_o^2}$ смотрели как на изменение расстояния в движущейся системе зарядов в направлении движения, которое приводит к тому, что поле от движущейся системы точно такое, как и от покоящейся. Поэтому, согласно гипотезе, не должно обнаруживаться различие в распространении света в движущейся или покоящейся по отношению к эфиру среде.

Позже Х.А. Лоренц отказывается от такой гипотезы, поскольку во введении все новых гипотез "может встретиться необходимость каждый раз, когда станут известны новые факты", – так пишет он в работе [3]. Здесь же он замечает: "Положение вещей было бы удовлетворительнее, если бы можно было с помощью определенных основных допущений показать, что многие электромагнитные явления строго, т.е. без какого-либо пренебрежения членами высших порядков, не зависят от движения системы". В приведенных словах, сказанных в 1904 г., выражены стремления физиков тех лет и общее направление, в котором будет развита физика, а именно: электриче-

ское поле движущейся системы будет выражаться такими же соотношениями, как и электрическое поле неподвижной системы. Физики больше не будут искать причин, объясняющих одновременное существование незыблемого эфира с одной и той же скоростью света в нем и в системе отсчета, которая движется с какой-то скоростью по отношению к эфиру. Вот что отмечает А. Эйнштейн в своей работе [2]: "Таким путем дошли до понимания этих полей в пустоте, как особых состояний эфира, не требующих для себя более глубокого анализа". Не разрешая противоречивой проблемы существования одинаковой скорости света в эфире и в движущейся в нем системе, а лишь принимая это за один из принципов, А. Эйнштейн строит теорию относительности. Первоначально данный принцип в "Электродинамике движущихся тел" [3] был сформулирован так: «Каждый луч света движется в "покоящейся" системе координат с определенной скоростью v , независимо от того, испускается ли этот луч света покоящимся или движущимся телом». Впоследствии эта еще осторожная формулировка будет заменена более прямой: "...скорость распространения взаимодействия одинакова во всех инерциальных системах отсчета" [4]. А. Эйнштейн осуществляет этот принцип с помощью преобразований Лоренца, причем он записывает одинаково уравнения электродинамики для движущейся и покоящейся систем. Однако дополнительно вводится преобразование времени. Смысл действий А. Эйнштейна следующий: если в вакууме существует какая-то электрическая система воздействий, и она в данной системе координат $x y z$ описывается уравнениями Максвелла (2.6) и (2.8) для векторов \vec{E} и \vec{H} , то относительно движущейся со скоростью v системы координат $x' y' z'$ эта же система электрических воздействий описывается (такое накладывается условие) теми же уравнениями Максвелла, но для других уже векторов \vec{E}' и \vec{H}' . Из данного условия вытекают преобразования E и H в \vec{E}' и \vec{H}' , а также $x y z t$ в $x' y' z' t'$. Указанный подход и составляет второй принцип теории относительности: "Законы, по которым изменяются состояния физических систем, не зависят от того, к которой из двух координатных систем, находящихся относительно друг друга в равномерном поступательном движении, эти изменения состояния относятся" [3].

Далее, полученные преобразования координат принимаются за действительные связи окружающего мира. Скорость света отождествляется со скоростью распространения всякого воздействия, а так как преобразования Лоренца не существуют при скорости, большей скорости света, то она принимается как предельная скорость. Координаты и время начинают рассматривать как самостоятельный объект – четырехмерное пространство-время, которое деформируется от равномерного движения. Если же есть ускоренное движение, причем у разных объектов разное (например: сплошная среда, частицы внутри вещества, небесные тела), то и в разных точках пространства-времени будут разные деформации, т.е. оно искривляется. В общей теории относительности этой кривизной объясняют действительные движения и воздействия.

Вот, примерно, таким образом принятая гипотеза о существовании невыблемой мировой системы отсчета – эфира – привела к созданию математической модели мира, которая в настоящее время принимается как действительная. Необходимо отметить, что гипотеза Х.А. Лоренца отличается лишь тем от теории относительности, что в первой допускались изменения расстояний и продолжительности по отношению к эфиру, а во второй те же изменения допускаются по отношению к любой системе отсчета, которые существуют при этом одновременно.

2.4. СУЩНОСТЬ ПРЕОБРАЗОВАНИЙ

Попытаемся выяснить, правомерно ли заключение теории относительности о том, что введенная Х.А. Лоренцем замена координат является не чем иным, как их действительным изменением. Проанализируем еще раз приведенные рассуждения. Имеется заряженная система тел. Если она движется, то потенциальная характеристика ее действия на единичный пробный заряд имеет вид (2.12), если же покоится, то та же характеристика воздействия от тех же координат, времени и той же плотности заряда выражается по-другому (2.11). Различие указанных выражений определяется опытными данными, на основании которых при измерении воздействия движущегося электричества были установлены законы Максвелла (2.6) и (2.8) и на их основании – соотношение для движущегося электричества (2.12), а при измерении воздействия от неподвижного электричества установлены закон Кулона (2.1) и на его основании – уравнение (2.2), следствием которого является (2.11). При этих измерениях пользовались одними и теми же масштабами длин и расстояний, время измеряли одинаково идущими часами. Таким образом, величины потенциалов движущейся и покоящейся систем не равны, следовательно, они должны определяться из разных соотношений. Если же условливаются о том, чтобы потенциалы и в том, и в другом случае выражались одинаково, то необходимо условиться изменить какую-то другую величину, чтобы сохранить соответствие опытам. Вот этой другой величиной и является координата x в направлении движения. В действительности же координата x не меняется, меняется лишь потенциал φ . Значит, преобразование Лоренца нельзя трактовать как изменение расстояния x в движущейся со скоростью v системе. Такая релятивистская трактовка допускает к тому же одновременное изменение столькими способами размера одного и того же объекта и длительности одного и того же процесса, сколько существует систем отсчета. Поэтому она значительно хуже гипотезы Х.А. Лоренца об изменении по отношению к эфиру, так как здесь возможно изменение только одним способом.

В соответствии со своим формальным смыслом замену $x = x' \sqrt{1 - \beta_o^2}$ можно использовать для нахождения потенциала от движущейся системы с плотностью ρ . Как известно, решением уравнения Лапласа (2.11) является

$$\varphi = \int \frac{\rho}{\sqrt{x'^2 + y^2 + z^2}} dx' dy dz .$$

Потенциал от движущейся заряженной системы определится, если вместо x' подставить $x / \sqrt{1 - \beta_o^2}$. Тогда

$$\varphi_v = \int \frac{\rho}{\sqrt{x^2 + (1 - \beta_o^2)(y^2 + z^2)}} dx dy dz .$$

Замена Лоренца $x = x' \sqrt{1 - \beta_o^2}$ является не чем иным, как простым математическим приемом. Поскольку объяснение этого из-за длинной цепочки рассуждений и декларативности некоторых звеньев может для кого-либо оказаться недостаточным, покажем его на другом примере.

Если потенциалы не наглядно проявляют свою зависимость от скорости, то силы, с которыми воздействует электричество на пробный заряд, могут быть замерены простыми приборами и убедят любого недоверчивого человека. Рассмотрим воздействие, создаваемое точечным зарядом q , движущимся с неизменной скоростью v . Воздействие переменной электрической системы на единичный пробный заряд определяется из уравнения Даламбера (2.9), решение которого для движущегося точечного заряда дано в гл. 3 в виде

$$\vec{E} = \frac{q(1 - \beta^2)\vec{R}}{\varepsilon\{R^2 - [\vec{\beta} \times \vec{R}]^2\}^{3/2}} , \quad (2.14)$$

где $\vec{\beta} = \vec{v} / c_1$ (\vec{v} – скорость движения заряда, а c_1 – скорость распространения электричества в среде с постоянным ε и μ ; \vec{R} – расстояние от воздействующего заряда до пробного).

Из выражения (2.14) видно, что воздействие зависит от скорости. Этот факт не вызывает сомнения, ибо известно, что ток электричества рождает магнитное воздействие, которое, по существу, является переименованной компонентой электрического воздействия на движущийся заряд. опыты Г. Роуланда, В. Рентгена и А. Эйхенвальда по вращению заряженных тел убедительно доказали, как с изменением скорости движения заряженных тел изменяется их воздействие на прибор.

Воздействие же неподвижного точечного заряда, как известно из электростатики, и что может быть получено из выражения (2.14) при $v = 0$, определяется соотношением

$$\vec{E} = g\vec{R} / eR^3 . \quad (2.15)$$

Как выражение (2.14), так и выражение (2.15) определяет реально существующие воздействия. Но как первое не сводится к другому, так и второе не сводится к первому, потому что выражают они разные процессы. А если величины воздействия разные и создаются они одним и тем же источником, то понятно, что и соотношения, их определяющие, (2.4) и (2.9), должны быть разными. Следовательно, неразумно даже вести речь о приравнивании заве-

домо неравных соотношений. Если же в каких-то целях осуществляется сведение одного уравнения к другому, то при этом величины, входящие в одно уравнение, должны как-то выражаться через величины другого, т.е. преобразовываться. Однако полученные преобразования такие же нереальные, как и нереально приравнивание заведомо неравных соотношений.

Рассмотрим такое формальное приравнивание соотношений, описывающих электрические воздействия движущейся и неподвижной стационарных систем зарядов. Пусть система зарядов с плотностью ρ_0 движется со скоростью v относительно пробного заряда, который покоится в системе координат x_v, y_v, z_v . Следует отметить, что можно исследовать случай, когда пробный заряд движется со скоростью $(-v)$ относительно системы зарядов. Как установлено опытами, электрическое воздействие зависит только от относительной скорости взаимодействующих объектов, поэтому такие случаи равнозначны.

Итак, оси координат выбраны так, чтобы скорость системы зарядов была направлена параллельно оси x_v , тогда воздействия данной системы зарядов в проекциях на оси x_v и y_v на основании (2.9) запишутся следующим образом:

$$\frac{\partial^2 E_{ux}}{\partial x_v^2} + \frac{\partial^2 E_{ux}}{\partial y_v^2} + \frac{\partial^2 E_{ux}}{\partial z_v^2} - \frac{1}{c_1^2} \cdot \frac{\partial^2 E_{ux}}{\partial t_v^2} = \frac{4\pi}{\epsilon} \cdot \frac{\partial}{\partial x_v} \rho_v + \frac{4\pi v}{c_1^2} \cdot \frac{\partial}{\partial t_v} \rho_v, \quad (2.16)$$

$$\frac{\partial^2 E_{vy}}{\partial x_v^2} + \frac{\partial^2 E_{vy}}{\partial y_v^2} + \frac{\partial^2 E_{vy}}{\partial z_v^2} - \frac{1}{c_1^2} \cdot \frac{\partial^2 E_{vy}}{\partial t_v^2} = \frac{4\pi}{\epsilon} \cdot \frac{\partial}{\partial y_v} \rho_v. \quad (2.17)$$

Здесь при всех величинах написан индекс "v" для обозначения воздействия от движущейся системы зарядов.

Поскольку система зарядов неизменна, ее воздействие в момент t_v и в точке $x_{vt} = x_v + vt_v, y_v, z_v$ будет равно воздействию в момент $t_v = 0$ в точке с координатами x_v, y_v, z_v , где t_v – любой отрезок времени. Поэтому, как уже было показано при получении преобразований Лоренца, полные производные по времени от характеристик данной системы будут равны нулю:

$$\frac{d}{dt_v} = \frac{\partial}{\partial x_v} \frac{\partial x_v}{\partial t_v} + \frac{\partial}{\partial t_v} = 0.$$

Отсюда частные производные будут

$$\frac{\partial}{\partial t_v} = -v \frac{\partial}{\partial x_v};$$

$$\frac{\partial^2}{\partial t_v^2} = v^2 \frac{\partial^2}{\partial x_v^2}.$$

Так связаны частные производные по времени и по неподвижной координате x_v вследствие того, что полная производная по времени в переменной точке $x_{vt} = x_v + vt_v, y_v, z_v$ равна нулю.

Тогда воздействие движущейся системы зарядов после замены производных в (2.16) и (2.17) запишется так:

$$(1 - \beta^2) \frac{\partial^2 E_{ux}}{\partial x_v^2} + \frac{\partial^2 E_{ux}}{\partial y_v^2} + \frac{\partial^2 E_{ux}}{\partial z_v^2} = \frac{4\pi}{\epsilon} \cdot \frac{\partial}{\partial x_v} \rho_v (1 - \beta^2); \quad (2.18)$$

$$(1 - \beta^2) \frac{\partial^2 E_{vy}}{\partial x_v^2} + \frac{\partial^2 E_{vy}}{\partial y_v^2} + \frac{\partial^2 E_{vy}}{\partial z_v^2} = \frac{4\pi}{\epsilon} \cdot \frac{\partial}{\partial y_v} \rho_v. \quad (2.19)$$

Эти выражения определены в точке, которая в любой момент времени одинаково отстоит от центра движущейся системы зарядов, но сама точка в движении зарядов участия не принимает. Так как система зарядов неизменна, то ее воздействие в момент $t_v = 0$ в точке с координатами x_v, y_v, z_v равно воздействию в момент t_v и в точке с координатами $x_{vt} = x_v + vt_v, y_v, z_v$, где t_v – любой момент времени. Запишем уравнения (2.16), (2.17) для данной точки с подвижными координатами. Тогда величины E_{ux}, E_{vy} будут функциями переменных:

$$E_{ux}(x_{vt} - vt_v, y_v, z_v), E_{vy}(x_{vt} - vt_v, y_v, z_v)$$

а производные определяются следующим образом:

$$\frac{\partial}{\partial x_v} = \frac{\partial}{\partial x_{vt}}; \frac{\partial}{\partial t_v} = -v \frac{\partial}{\partial x_v}; \frac{\partial^2}{\partial x_v^2} = \frac{\partial^2}{\partial x_{vt}^2}; \frac{\partial^2}{\partial t_v^2} = v^2 \frac{\partial^2}{\partial x_v^2}.$$

Воздействие, создаваемое неподвижной системой зарядов в такой же точке относительно нее, на основании (2.4) запишется на те же оси координат:

$$\frac{\partial^2 E_x}{\partial x^2} + \frac{\partial^2 E_x}{\partial y^2} + \frac{\partial^2 E_x}{\partial z^2} = \frac{4\pi}{\epsilon} \cdot \frac{\partial \rho}{\partial x}; \quad (2.20)$$

$$\frac{\partial^2 E_y}{\partial x^2} + \frac{\partial^2 E_y}{\partial y^2} + \frac{\partial^2 E_y}{\partial z^2} = \frac{4\pi}{\epsilon} \cdot \frac{\partial \rho}{\partial y}. \quad (2.21)$$

Вот теперь, если мы пожелаем свести выражение для воздействия движущейся системы к выражению для воздействия неподвижной системы, нужно осуществить замену величин, входящих в (2.18) и (2.19), через величины, входящие в (2.20) и (2.21). Так, сравнивая (2.18) и (2.20), видим, что достаточно двух замен:

$$x_v = x\sqrt{1 - \beta^2}; \rho_v = \rho/\sqrt{1 - \beta^2}, \text{ при этом } x_v = x_{vt} - vt_v, \text{ а сравнивая (2.19)}$$

и (2.21), находим

$$E_{vy} = E_y / \sqrt{1 - \beta^2}.$$

Аналогично получаем и для проекции на ось:

$$E_{ux} = E_x / \sqrt{1 - \beta^2}.$$

Таким образом, подобной заменой мы можем свести соотношение (2.9) к выражению (2.4), определяющему другие процессы. Данный факт ни в коем случае не означает, что эти процессы в действительности одинаковы, а преобразование величин отражают действительный характер их изменения.

Можно показать, что соотношение (2.9) сводится к (2.4) и другой системой преобразований, а именно:

$$E_{ix} = E_x / \sqrt{1 - \beta^2}; x_v = x \sqrt{1 - \beta^2}.$$

Первая система преобразований оставляет неизменным заряд

$$q_v = \iiint \rho_v dx_v dy_v dz_v = \iiint \frac{\rho dx \sqrt{1 - \beta^2} dy dz}{\sqrt{1 - \beta^2}} = q_v.$$

Другая система преобразований преобразует и заряд:

$$q_v = \iiint \rho_v dx'_v dy'_v dz'_v = \sqrt{1 - \beta^2} \cdot q.$$

С помощью преобразований мы можем из решения для воздействия от неподвижной системы получить решение для воздействия от движущейся системы в таком порядке.

1. Находятся компоненты напряженности электрического поля от данной стационарной системы зарядов в точке x, y, z (начало координат – в центре системы):

$$E_x(x, y, z); E_y(x, y, z); E_z(x, y, z).$$

2. Вместо координаты x везде пишется $(x_v - ut_v) / \sqrt{1 - \beta^2}$, где ut_v определяет центр движущейся системы зарядов, а x_{vt} – координата точки в системе координат x_v, y_v, z_v в момент t_v (в дальнейшем индекс “ t ” опускаем). Ось x_v при этом направлена по скорости системы зарядов. Применяя вторую систему преобразований, необходимо еще величину заряда умножить на $1 / \sqrt{1 - \beta^2}$, т.е. заменить q на $q_v / \sqrt{1 - \beta^2}$. В итоге получается

$$E_x \left(\frac{x_v - ut_v}{\sqrt{1 - \beta^2}}, y_v, z_v \right); E_y \left(\frac{x_v - ut_v}{\sqrt{1 - \beta^2}}, y_v, z_v \right); E_z \left(\frac{x_v - ut_v}{\sqrt{1 - \beta^2}}, y_v, z_v \right);$$

3. Компоненты электрической напряженности от движущейся системы зарядов для первой системы преобразований запишутся в виде

$$E_{ix} = E_x \left(\frac{x_v - ut_v}{\sqrt{1 - \beta^2}}, y_v, z_v \right);$$

$$E_{iy} = \frac{1}{\sqrt{1 - \beta^2}} \cdot E_y \left(\frac{x_v - ut_v}{\sqrt{1 - \beta^2}}, y_v, z_v \right);$$

$$E_{iz} = \frac{1}{\sqrt{1 - \beta^2}} \cdot E_z \left(\frac{x_v - ut_v}{\sqrt{1 - \beta^2}}, y_v, z_v \right);$$

и для второй системы преобразований

$$E_{ix} = \sqrt{1 - \beta^2} \cdot E_x \left(\frac{q_v}{\sqrt{1 - \beta^2}}, \frac{x_v - ut_v}{\sqrt{1 - \beta^2}}, y_v, z_v \right);$$

$$E_{iy} = E_y \left(\frac{q_v}{\sqrt{1 - \beta^2}}, \frac{x_v - ut_v}{\sqrt{1 - \beta^2}}, y_v, z_v \right);$$

$$E_{iz} = E_z \left(\frac{q_v}{\sqrt{1 - \beta^2}}, \frac{x_v - ut_v}{\sqrt{1 - \beta^2}}, y_v, z_v \right).$$

Нетрудно убедиться, что пользуясь этим методом, можно из выражения для точечного заряда

$$E_x = \frac{xq}{\varepsilon(x^2 + y^2 + z^2)^{3/2}}; E_y = \frac{yq}{\varepsilon(x^2 + y^2 + z^2)^{3/2}};$$

$$E_z = \frac{zq}{\varepsilon(x^2 + y^2 + z^2)^{3/2}}$$

получить выражение для напряженности движущегося точечного заряда со скоростью v (2.14) в проекциях на оси координат:

$$E_{ix} = \frac{(1 - \beta^2)(x_v - ut_v)q_v}{\varepsilon\{(x_v - ut_v)^2 + (1 - \beta^2)(y_v^2 + z_v^2)\}^{3/2}};$$

$$E_{iy} = \frac{(1 - \beta^2)y_v q_v}{\varepsilon\{(x_v - ut_v)^2 + (1 - \beta^2)(y_v^2 + z_v^2)\}^{3/2}};$$

$$E_{iz} = \frac{(1 - \beta^2)z_v q_v}{\varepsilon\{(x_v - ut_v)^2 + (1 - \beta^2)(y_v^2 + z_v^2)\}^{3/2}}.$$

Итак, обе полученные системы преобразований сводят выражение для воздействия движущейся стационарной системы зарядов к выражению для воздействия такой же неподвижной системы и в соответствующей точке относительно нее. Причем эти выражения описывают различные процессы и дают разные решения при одних и тех же исходных данных. Следовательно, преобразования, их приравнивающие, не могут выражать какую-либо связь, кроме одной, которую для первой системы преобразований можно сформулировать так: если система зарядов при своем движении воздействует на единичный покоящийся заряд на расстояниях по координатным осям от ее центра $x_v = a, y_v = b, z_v = c$ силой с проекциями на те же оси $E_{ix} = A, E_{iy} = B, E_{iz} = C$ данной системы, то при покое данной системы она будет воздействовать силой $E_x = A, E_y = B \sqrt{1 - \beta^2}, E_z = C \sqrt{1 - \beta^2}$ на единичный заряд, отстоящий от центра уже на других расстояниях:

$$x_v = a / \sqrt{1 - \beta^2}, y_v = b, z_v = c.$$

Аналогичный смысл выражают и преобразования второй системы.

Преыдущие преобразования были получены для стационарной системы зарядов. Если же электрическая система изменяется со временем, то соотношение между координатами точек, в которых силы от неподвижной системы и движущейся находятся в определенном соответствии, будут зави-

сеть еще от момента времени t , в который рассматривается это соответствие. Сам момент времени t будет определяться координатой вдоль движения x_v , в который исследуется воздействие от движущейся системы, а также моментом t_v , т.е. $t = t(t_v, x_v)$.

Итак, имеется переменная электрическая система с плотностью электричества ρ и плотностью токов $\rho\vec{u}$, воздействие которой на неподвижный заряд определяется вектором \vec{E} , а на движущийся заряд или ток – вектором \vec{H} , которые находятся из уравнений (2.6), (2.8), (2.2) и

$$\text{div } \vec{H} = 0. \quad (2.22)$$

Исключением \vec{H} из этой системы можно получить выражение (2.9) для воздействия \vec{E} на неподвижный единичный заряд, а исключением \vec{E} – выражение для воздействия \vec{H} , представляющего момент на неподвижный единичный замкнутый ток, в виде

$$\square \vec{H} = \frac{4\pi}{c} \cdot \text{rot} \rho\vec{u}. \quad (2.23)$$

Если данная электрическая система движется с неизменной скоростью \vec{v} относительно прибора и его координатных осей x_v, y_v, z_v , то ее воздействия \vec{E}_v и \vec{H}_v будут определяться уже другой плотностью тока $\vec{J} = \rho[(u_{vx} - v)\vec{i} + u_{vy}\vec{j} + u_{vz}\vec{k}]$, которая введет соответствующие изменения в уравнения (2.6), (2.9) и (2.23), записанные для проекций на ось x_v . И если мы зададимся целью свести систему уравнений (2.6), (2.8), (2.2), и (2.22), выражающих воздействие движущейся системы, к таким же уравнениям, выражающим воздействие от неподвижной системы, с помощью зависимостей

$$x = \frac{x_v - vt_v}{\sqrt{1 - \beta^2}} \text{ и } t = t(t_v, x_v, v),$$

то тем самым определим соотношения воздействий, плотностей и скоростей зарядов при движении системы и при ее покое для разных точек относительно этих систем и в разные моменты времени, которые мы задаем зависимостями для x и t . Здесь могут получаться самые разнообразные преобразования; будем выбирать самые удобные, так как нам важен только факт их существования.

Система уравнений (2.6), (2.8), (2.2) и (2.22) для движущейся заряженной системы запишется так:

$$\frac{\varepsilon}{c} \cdot \frac{\partial E_{vx}}{\partial t_v} + \frac{4\pi}{c} \cdot \rho_v(u_{vx} + v) = \frac{\partial H_{vx}}{\partial y_v} - \frac{\partial H_{vy}}{\partial z_v}; \quad (2.6a)$$

$$\frac{\varepsilon}{c} \cdot \frac{\partial E_{vy}}{\partial t_v} + \frac{4\pi}{c} \cdot \rho_v u_{vy} = \frac{\partial H_{vx}}{\partial z_v} - \frac{\partial H_{vx}}{\partial x_v}; \quad (2.6b)$$

$$\frac{\varepsilon}{c} \cdot \frac{\partial E_{vx}}{\partial t_v} + \frac{4\pi}{c} \cdot \rho_v u_{vx} = \frac{\partial H_{vy}}{\partial x_v} - \frac{\partial H_{vx}}{\partial y_v}; \quad (2.6b)$$

$$\frac{\mu}{c} \cdot \frac{\partial H_{vx}}{\partial t_v} = -\frac{\partial E_{vx}}{\partial y_v} + \frac{\partial E_{vy}}{\partial z_v}; \quad (2.8a)$$

$$\frac{\mu}{c} \cdot \frac{\partial H_{vy}}{\partial t_v} = -\frac{\partial E_{vx}}{\partial z_v} + \frac{\partial E_{vx}}{\partial x_v}; \quad (2.8b)$$

$$\frac{\mu}{c} \cdot \frac{\partial H_{vx}}{\partial t_v} = -\frac{\partial E_{vy}}{\partial x_v} + \frac{\partial E_{vx}}{\partial y_v}; \quad (2.8b)$$

$$\frac{\partial E_{vx}}{\partial x_v} + \frac{\partial E_{vx}}{\partial y_v} + \frac{\partial E_{vx}}{\partial z_v} = \frac{4\pi}{\varepsilon} \rho_v; \quad (2.2b)$$

$$\frac{\partial H_{vx}}{\partial x_v} + \frac{\partial H_{vx}}{\partial y_v} + \frac{\partial H_{vx}}{\partial z_v} = 0. \quad (2.22b)$$

Так как

$$x = \frac{x_v - vt_v}{\sqrt{1 - \beta^2}} \text{ и } t = t(t_v, x_v, v),$$

то значения производных будут:

$$\frac{\partial}{\partial x_v} = \frac{\partial t}{\partial x_v} \frac{\partial}{\partial t} + \frac{1}{\sqrt{1 - \beta^2}} \frac{\partial}{\partial x}; \quad \frac{\partial}{\partial y_v} = \frac{\partial}{\partial y}; \quad \frac{\partial}{\partial z_v} = \frac{\partial}{\partial z};$$

$$\frac{\partial}{\partial t_v} = \frac{\partial t}{\partial t_v} \frac{\partial}{\partial t} - \frac{v}{\sqrt{1 - \beta^2}} \cdot \frac{\partial}{\partial x}.$$

После их подстановки система переписывается следующим образом:

$$\frac{\varepsilon}{c} \cdot \frac{\partial t}{\partial t_v} \frac{\partial E_{vx}}{\partial t} - \frac{\varepsilon}{c} \cdot \frac{v}{\sqrt{1 - \beta^2}} \frac{\partial E_{vx}}{\partial x} + \frac{4\pi}{c} \cdot \rho_v(u_{vx} + v) = \frac{\partial H_{vx}}{\partial y} - \frac{\partial H_{vy}}{\partial z}; \quad (2.6'a)$$

$$\frac{\mu}{c} \frac{\partial t}{\partial t_v} \frac{\partial H_{vx}}{\partial t} - \frac{\mu}{c} \frac{v}{\sqrt{1 - \beta^2}} \frac{\partial H_{vx}}{\partial x} = -\frac{\partial E_{vx}}{\partial y} + \frac{\partial E_{vy}}{\partial z}; \quad (2.8'a)$$

$$\frac{\partial t}{\partial x_v} \frac{\partial E_{vx}}{\partial t} + \frac{1}{\sqrt{1 - \beta^2}} \frac{\partial E_{vx}}{\partial x} + \frac{\partial E_{vy}}{\partial y} + \frac{\partial E_{vz}}{\partial z} = \frac{4\pi}{\varepsilon} \rho_v; \quad (2.2')$$

$$\frac{\partial t}{\partial x_v} \frac{\partial H_{vx}}{\partial t} + \frac{1}{\sqrt{1 - \beta^2}} \frac{\partial H_{vx}}{\partial x} + \frac{\partial H_{vy}}{\partial y} + \frac{\partial H_{vz}}{\partial z} = 0. \quad (2.22')$$

Остальные уравнения записываются аналогично. Сложение (2.6'a) с (2.2'), умноженным на $v\varepsilon/c$, дает

$$\frac{\varepsilon}{c} \cdot \left(\frac{\partial t}{\partial t_v} + v \frac{\partial t}{\partial x_v} \right) \cdot \frac{\partial E_{vx}}{\partial t} + 4\pi \frac{\rho_v u_{vx}}{c} = \frac{\partial}{\partial y} \left(H_{vz} - \frac{v\varepsilon}{c} E_{vy} \right) - \frac{\partial}{\partial z} \left(H_{vy} + \frac{v\varepsilon}{c} E_{vz} \right). \quad (2.6''a)$$

Сложение (2.2') с (2.6'a), умноженным на $v/(c\varepsilon)$, дает

$$\frac{\partial E_{vx}}{\partial t} \left(\frac{v}{c^2} \cdot \frac{\partial t}{\partial t} + \frac{\partial t}{\partial x_v} \right) + \frac{\partial E_{vx}}{\partial x} \cdot \frac{1 - \beta_o^2}{\sqrt{1 - \beta_o^2}} + \frac{\partial}{\partial y} \left(E_{vy} - \frac{v}{c\varepsilon} H_{vz} \right) + \frac{\partial}{\partial t} \left(E_{vz} + \frac{v}{c\varepsilon} H_{vy} \right) = \frac{4\pi}{\varepsilon} \rho_v \left(1 - \frac{vu_{vx} + v^2}{c^2} \right). \quad (2.2'')$$

Сложение (2.8'a) с (2.22'), умноженным на $v\mu/c$, дает

$$\frac{\mu}{c} \cdot \left(v \frac{\partial t}{\partial x_v} + \frac{\partial t}{\partial t_v} \right) \frac{\partial H_{vx}}{\partial t} = \frac{\partial}{\partial z} \left(E_{vy} - \frac{v\mu}{c} H_{vz} \right) - \frac{\partial}{\partial y} \left(E_{vz} + \frac{v\mu}{c} H_{vy} \right). \quad (2.22'')$$

Здесь $\beta_o = v/c$. Так как свести эти уравнения к соответствующим уравнениям для неподвижной системы в случае произвольных ε и μ затруднительно, то сведем их сначала для $\varepsilon = 1$; $\mu = 1$. Тогда $\beta = v/c_1 = \beta_o$.

Последовательно сравнивая (2.6"a), (2.2''), (2.8'a), (2.22'') с уравнениями (2.6), (2.2), (2.8) и (2.22), написанными для соответствующих проекций, придем к выводу, что

$$\frac{\partial t}{\partial t_v} + v \frac{\partial t}{\partial x_v} = \sqrt{1 - \beta_o^2}; \quad \frac{v}{c^2} \cdot \frac{\partial t}{\partial t_v} + \frac{\partial t}{\partial x_v} = 0.$$

Решением этой системы будет

$$t = \frac{t_v - (v/c^2)x_v}{\sqrt{1 - \beta_o^2}}.$$

После подстановки значений производных в уравнения (2.6"a), (2.2''), (2.8'a) и (2.22'') и сравнения с соответствующими уравнениями определяются две системы преобразований.

Первая система преобразований:

$$x = \frac{x_v - vt_v}{\sqrt{1 - \beta_o^2}}; \quad t = \frac{t_v - (v/c^2)x_v}{\sqrt{1 - \beta_o^2}};$$

$$u_x = \frac{u_{vx}}{1 - \frac{vu_{vx} + v^2}{c^2}}; \quad \rho = \rho_v \frac{1 - \frac{vu_{vx} + v^2}{c^2}}{\sqrt{1 - \beta_o^2}};$$

$$E_x = E_{vx}, \quad H_x = H_{vx};$$

$$E_y = \frac{E_{vy} - \frac{v}{c} \cdot H_{vz}}{\sqrt{1 - \beta_o^2}}; \quad H_y = \frac{H_{vy} + \frac{v}{c} \cdot E_{vz}}{\sqrt{1 - \beta_o^2}};$$

$$E_z = \frac{E_{vz} + \frac{v}{c} \cdot H_{vy}}{\sqrt{1 - \beta_o^2}}; \quad H_z = \frac{H_{vz} - \frac{v}{c} \cdot E_{vy}}{\sqrt{1 - \beta_o^2}}.$$

Вторая система преобразований:

$$x = \frac{x_v - vt_v}{\sqrt{1 - \beta_o^2}}; \quad t = \frac{t_v - (v/c^2)x_v}{\sqrt{1 - \beta_o^2}};$$

$$u_x = \frac{u_{vx}}{1 - \frac{vu_{vx} + v^2}{c^2}}; \quad \rho = \rho_v \left(1 - \frac{vu_{vx} + v^2}{c^2} \right);$$

$$E_x = E_{vx} \sqrt{1 - \beta_o^2}; \quad H_x = \sqrt{1 - \beta_o^2} H_{vx};$$

$$E_y = E_{vy} - \frac{v}{c} \cdot H_{vz}; \quad H_y = H_{vy} + \frac{v}{c} \cdot E_{vz};$$

$$E_z = E_{vz} + \frac{v}{c} \cdot H_{vy}; \quad H_z = H_{vz} - \frac{v}{c} \cdot E_{vy}.$$

Уравнения (2.8б), (2.8в), (2.6б) и (2.6в) легко преобразуются с помощью любой из этих систем преобразований, если положить

$$u_y = \frac{u_{vy} \sqrt{1 - \beta_o^2}}{1 - \frac{vu_{vx} + v^2}{c^2}}; \quad u_z = \frac{u_{vz} \sqrt{1 - \beta_o^2}}{1 - \frac{vu_{vx} + v^2}{c^2}}.$$

Такими системами преобразовывались бы и уравнения электродинамики при ε и μ , отличных от единицы, если бы единицы измерения H и E выбирались не для вакуума, а для среды с ε и μ . Тогда соотношение между электромагнитной системой единиц и системой СГС определялось бы не c , а $c_1 = c/\sqrt{\varepsilon\mu}$; в уравнения электродинамики входила бы c_1 , а в преобразованиях β заменило бы β_o .

Подведем некоторые итоги.

1. Если есть система заряженных тел с плотностью распределения зарядов ρ и скоростью движения \vec{v} , то ее воздействие \vec{E} на неподвижный единичный заряд и воздействие \vec{H} на неподвижный единичный ток определяются из уравнений электродинамики (2.6), (2.8), (2.2) и (2.22), которые установлены измерением сил (закон Кулона, закон Био-Савара-Лапласа, закон индукции Фарадея).

2. Если эта система и тот объект, на который она воздействует, движутся друг относительно друга со скоростью \vec{v} , то распределение скорости движущихся зарядов электрической системы становится равным $\vec{u}_1 = \vec{u} + \vec{v}$ и ее воздействие на данный объект определяется из тех же уравнений электродинамики, в которых \vec{u} заменено $\vec{u}_1 = \vec{u} + \vec{v}$.

3. Если же добиваются формального совпадения уравнений для покоящейся и для движущейся систем зарядов, то получающиеся преобразования величин одной системы через величины другой являются также формальными. Так как сравниваются уравнения для одной электрической системы в разных ее состояниях, то плотность системы зарядов и распределение их скорости выражаются одной и той же функцией. Поэтому полученные преобразования можно трактовать как нахождение такой точки относительно неподвижной электрической системы, в которой данной системой создается воздействие, равнозначное воздействию от движущейся системы (равнозначное вплоть до их преобразований). Отсюда же следует, что знание воздействий, создаваемых неподвижной системой, дает возможность получить с помощью таких преобразований выражение для воздействия от движущейся системы (аналогично тому, как это было сделано для стационарной системы зарядов). В этом заключается суть преобразований.

2.5. О ПРЕОБРАЗОВАНИИ ВОЛНОВОГО УРАВНЕНИЯ

Для стационарной системы зарядов был осуществлен переход от уравнений Даламбера (2.16) и (2.17), описывающих воздействие движущейся системы, к уравнениям (2.20) и (2.21), описывающим воздействие неподвижной системы. Для нестационарной электрической системы такой переход уже будет между уравнениями Даламбера, отличающимися плотностями токов, так как воздействие неподвижной переменной системы описывается также уравнением Даламбера. Полученные две системы преобразований для нестационарной электрической системы не дают возможности осуществить переход между уравнениями Даламбера, поскольку в преобразования входит H . Но левая часть, сам оператор

$$\square = \frac{\partial^2}{\partial x^2} + \frac{\partial^2}{\partial y^2} + \frac{\partial^2}{\partial z^2} - \frac{1}{c^2} \cdot \frac{\partial^2}{\partial t^2}$$

преобразуется, так как зависит лишь от координат и времени, а E входит однородно. Поэтому уравнение Даламбера без правой части

$$\frac{\partial^2 \bar{E}_v}{\partial x_v^2} + \frac{\partial^2 \bar{E}_v}{\partial y_v^2} + \frac{\partial^2 \bar{E}_v}{\partial z_v^2} - \frac{1}{c_1^2} \cdot \frac{\partial^2 \bar{E}_v}{\partial t_v^2} = 0. \quad (2.24)$$

заменой

$$x = \frac{x_v - vt_v}{\sqrt{1 - \beta^2}}; \quad t = \frac{t_v - (v/c^2)x_v}{\sqrt{1 - \beta^2}}; \quad y = y_v; \quad z = z_v. \quad (2.25)$$

преобразуется в такое же уравнение

$$\frac{\partial^2 \bar{E}}{\partial x^2} + \frac{\partial^2 \bar{E}}{\partial y^2} + \frac{\partial^2 \bar{E}}{\partial z^2} - \frac{1}{c_1^2} \cdot \frac{\partial^2 \bar{E}_v}{\partial t^2} = 0. \quad (2.26)$$

При этом соотношение между \bar{E} и \bar{E}_v может быть любым линейным, не зависящим от переменных дифференцирования.

Что же описывают эти уравнения? Как известно, они имеют ненулевое решение. Физически это означает существование в какой-то точке переменного во времени воздействия на пробный заряд, когда воздействующих зарядов нет: их плотность $\rho = 0$. Такое может быть лишь в том случае, когда воздействие распространяется с конечной скоростью. Тогда оно, распространившись на далекое расстояние от источника, его создавшего, будет существовать даже при исчезновении источника.

Итак, если есть какая-то среда ε и μ , то в ней может существовать переменное во времени воздействие на единичный заряд, которое описывается уравнением (2.26). Закон изменения этого воздействия $\bar{E}(x, y, z, t)$ можно определить из уравнения, зная его начальный вид $\bar{E}(x, y, z, t)$ и начальную скорость его изменения $\frac{\partial}{\partial t} \bar{E}(x, y, z)$, которые могут быть найдены, если известен источник возникновения переменного воздействия.

Если же среда с этим воздействием движется относительно принимающего прибора (или прибор движется относительно среды), то воздействие будет описываться таким же уравнением Даламбера (2.24), решение которого должно быть $\bar{E}_v(x_v, y_v, z_v, t_v)$. Но чтобы получить это решение, необходимы начальные данные с учетом движения. Так как знание их не всегда возможно, потому что обычно переменное воздействие опытно исследуется неподвижным прибором относительно среды, в которой оно существует или в которой его создал источник, то можно найти по воздействию неподвижной среды воздействие движущейся среды заменой (2.25), которая преобразует (2.24) в (2.26). Тогда на движущийся прибор будет оказываться воздействие

$$E_v = E \left(\frac{x_v - vt_v}{\sqrt{1 - \beta^2}}, y_v, z_v, \frac{t_v - (v/c^2)x_v}{\sqrt{1 - \beta^2}} \right), \quad (2.27)$$

Такое самостоятельное переменное воздействие можно получить быстрым изменением зарядов или токов, когда созданное этими зарядами воздействие не успевает еще далеко от них распространиться, а сами заряды уже исчезают. Примером может служить быстрое изменение заряда на пластинах конденсатора. Если полюсами конденсатора являются земля и антенна, то, как известно, созданное воздействие называется радиоволнами. Общее же название – электромагнитные волны, которые также относятся и к свету, т.е. излучению, воздействующему на элементы глаза.

Созданное источником воздействие, распространяясь во всех направлениях от него с одинаковой скоростью в данной среде, будет иметь свой передний фронт в виде сферической поверхности. На больших расстояниях от источника и на малых рассматриваемых участках фронт движется как плоскость и ему соответствует решение уравнения (2.26) в виде [5]

$$E(x, y, z, t) = E_0 \cos \omega \left[t - (\hat{\alpha}x + \hat{\beta}y + \hat{\gamma}z) / c_1 \right],$$

где ω – циклическая частота изменения воздействия; $\hat{\alpha}, \hat{\beta}, \hat{\gamma}$ – направляющие косинусы нормали движущейся плоскости воздействия. Начало координат и времени выбраны так, чтобы они совпадали с максимумом воздействия. Эти параметры и характеризуют данное воздействие. Например, в случае распространения света от далекой звезды мы будем воспринимать ее цвет по частоте, а расположение на небосводе – по положению нормали к фронту. Если же относительно среды, в которой распространяется воздействие, прибор будет двигаться, то воздействие на него уже будет другим, хотя в соответствии с (2.24) может быть записано в виде

$$E_v(x_v, y_v, z_v, t_v) = E_0 \cos \omega_v [t_v - (\hat{\alpha}_v x_v + \hat{\beta}_v y_v + \hat{\gamma}_v z_v) / c_1],$$

где с учетом (2.25) и (2.27) параметры света определяются так:

$$\omega_v = \omega \frac{1 + \hat{\alpha}v / c_1}{\sqrt{1 - \beta^2}}, \quad (2.28)$$

$$\hat{\alpha}_v = \frac{\hat{\alpha} + v / c_1}{1 + \hat{\alpha}v / c_1}, \quad (2.29a)$$

$$\hat{\beta}_v = \frac{\sqrt{1 - \beta^2}}{1 + \hat{\alpha}} \hat{\beta}, \quad (2.29b)$$

$$\hat{\gamma}_v = \frac{\sqrt{1 - \beta^2}}{1 + \hat{\alpha}v / c_1} \hat{\gamma}. \quad (2.29v)$$

Напомним, что приведенные соотношения соответствуют движению среды с излученным воздействием или движению источника, его создавшего, со скоростью v в направлении оси x . Для света этими результатами описываются эффект Доплера и явление абберации, т.е. при движении звезды относительно наблюдателя ее цвет (частота воспринимаемого света) и положение на небесной сфере будут зависеть от скорости движения согласно (2.28) и (2.29a-в).

Подведем некоторые итоги.

1. Воздействие электромагнитных волн в среде с ϵ и μ на какой-то прибор удовлетворяет волновому уравнению (2.26) и определенным начальным условиям, характеризующим источник этих волн.

2. Воздействие электромагнитных волн в движущейся среде (имеется в виду при наличии относительного движения приемника и источника) можно определить как в неподвижной, если произвести замены (2.25) в выражении для воздействия в неподвижной среде.

2.6. О РАСПРОСТРАНЕНИИ СВЕТА

Возвращаемся к анализу тех рассуждений, принципов и опытов, которые легли в основу теории относительности. Как уже было изложено ранее,

тогда считали, что свет распространяется в эфире с определенной скоростью c , а эфир является основой всего, и по отношению к нему все тела движутся. Но, как убеждаемся из наблюдений и как установлено опытами по электричеству, взаимодействие двух объектов между собой зависит лишь от их движения относительно друг друга, а не от их движения относительно чего-то третьего. Это же относится и к свету.

Целесообразность введения эфира как центральной системы мира нельзя подтвердить ни одним экспериментом. Но в чем же тогда распространяется свет? И как он доходит через пустое пространство от далеких звезд? Для этого достаточно вспомнить, что свет есть электромагнитные волны (электрическое воздействие), и опытами установлено, что в зависимости от свойств среды (ϵ и μ) такие волны имеют и соответствующую скорость в ней, т.е. волны распространяются в обычной вещественной среде: воздухе, воде, стекле. Излученные атомами далекой звезды, волны идут сначала в ее плотных слоях, достигают верхних разреженных слоев и распространяются в ионизированной, крайне разреженной среде, окружающей данную звезду и постепенно переходящей в такую же среду другой звезды. Подобную среду можно назвать межзвездной или галактической плазмой. Световые волны, постепенно проходя среды попутных звезд, доходят до солнечной плазмы, входят в оболочку, окружающую Землю, и воспринимаются наблюдателем. И везде скорость распространения света соответствует среде, в которой он распространяется. Плазмы соседних небесных тел постепенно переходят друг в друга, и в этом переходном слое скорость движения плазмы одного тела относительно плазмы другого тела изменяется постепенно.

Отсюда следует, что какие бы движения среды ни встречались на пути света, он, войдя в атмосферу Земли, всегда будет иметь одну и ту же скорость, соответствующую лишь ее ϵ и μ . Понятна тщетность опытов А.А. Майкельсона по определению разности скорости света в различных направлениях. А малоизвестный опыт Г. Саньяка [6] подтверждает, что если источник света движется в воздухе, то излученный им свет распространяется со своей скоростью относительно воздуха, а не относительно излучившего его прибора.

С распространением света между движущимися объектами связан еще эффект Доплера. Он рассматривается следующим образом. Если источник света движется со скоростью v навстречу приемнику, то считалось, что испущенное источником колебание за один период $1/v$ (v – частота источника) пройдет путь в неувлекемом источником эфире c/v , а источник – путь v/v , так что расстояние между этим колебанием и испущенным в конце периода будет $\lambda = c/v - v/v$. А так как скорость волн c , то в приемник они будут поступать с частотой $v'_a = vc / (c - v)$. Если же движется приемник со скоростью v навстречу распространяющимся волнам, то поскольку скорость их отсчитывается относительно эфира, волны будут двигаться относительно приемника со скоростью $c + v$. Расстояние между ними c/v , поэтому они будут входить в приемник с частотой

$$v_a'' = (c + v)v/c.$$

2.7. ПРИНЦИП ОТНОСИТЕЛЬНОСТИ И ПРЕДЕЛЬНАЯ СКОРОСТЬ – ДВА ОШИБОЧНЫХ ИСХОДНЫХ ПОЛОЖЕНИЯ ТЕОРИИ ОТНОСИТЕЛЬНОСТИ

В действительности свет распространяется в среде, которая есть и возле движущегося приемника, и возле движущегося источника. В каждой точке этой среды свет имеет свою скорость, именно по отношению к ней. И если свет испускается движущимся источником, то он возле источника распространяется в среде, его окружающей, со скоростью c относительно него. Лишь на определенных расстояниях скорость относительно источника начинает уменьшаться и где-то возле приемника она равна $c - v$. Относительно приемника скорость света в данной точке будет равна c . Аналогичная картина наблюдается при движении приемника, как в этом нетрудно убедиться. Итак, рассмотрение распространения света с учетом реальных свойств среды не противоречит тому, что влияние объектов друг на друга зависит лишь от их относительной скорости движения, а не от движения относительно эфира или системы отсчета.

Нетрудно убедиться, что такой реальный процесс распространения света между движущимся источником и приемником можно свести к идеальному случаю движения источника, если пренебречь увлечением среды источником, и к идеальному случаю движения приемника, пренебрегая увлечением среды приемником. В реальном случае должны существовать в каком-то соотношении процессы изменения частоты и в $c/(c - v)$ раз, и в $(c + v)/c$ раз. Действительно, на основании (2.28) при $\alpha = 1$ с учетом того, что $\omega = 2\pi\nu$, получаем

$$\nu_v = \nu_a = \nu \sqrt{\frac{c+v}{c-v}} = \sqrt{\frac{c+v}{c}} \sqrt{\frac{c}{c-v}} \nu,$$

т.е. измененная частота света при относительном движении источника и приемника определяется средним геометрическим произведением измененных частот, вызванных движением в неподвижной среде только источника и только приемника.

Явление абберации света – изменение направления света вследствие сложения векторов скоростей света и наблюдателя – также необходимо рассматривать с учетом реальной среды, т.е. с учетом ее увлечения. Полученные из электродинамики соотношения (2.29а-в) учитывают это.

Подведем итоги.

1. Свет, как и все электромагнитные волны, на любом участке вещественной среды распространяется с определенной, свойственной данной среде, скоростью относительно рассматриваемого участка.

2. Опыты, типа проведенных А. Майкельсоном и Г. Саньяком, помимо электродинамики самостоятельно объясняют такой механизм распространения света.

3. Изменение частоты света и направления распространения необходимо рассматривать с учетом увлечения среды объектами. Уравнения электродинамики, установленные на основании измерений, дают эти изменения с учетом увлечения.

После того как нами проанализированы явления электричества и распространения света, представляющие одну из важных сторон природы, можно рассмотреть и принцип относительности, играющий роль всеобщего в науке и природе. Сама суть принципа в том, что от равномерного и прямолинейного движения не должно происходить каких-либо изменений. Классическим примером этого принципа обычно является каюта судна или купе поезда, движущихся с неизменной скоростью. Если окна их закрыты, если они герметичны, если они снабжены непроницаемым экраном для электромагнитных волн и для электрического воздействия, то можно согласиться с такой формулировкой принципа относительности, что никакими известными опытами нельзя определить – движется каюта (купе) или покоится. Но когда в окна видны окружающие поезд предметы, когда сквозь купе проходит воздушный поток, когда свет какого-то источника или радиоволны принимаются в каюте, когда в купе находятся заряды или токи, могущие взаимодействовать с зарядами или токами, находящимися на земле, то по каждому из этих явлений можно определить не только движение наблюдателя, но и его скорость и направление.

Итак, подобное объяснение принципа относительности пригодно для системы материальных тел, которая никаким образом не может взаимодействовать, т.е. не может находиться под влиянием тел другой системы (внешней среды), относительно которой она движется. Из этого условия (внешняя среда не воздействует) вытекает принцип относительности, ибо движение объектов рассматриваемой системы из-за взаимодействий между ними будет совершенно таким, как и при покоящейся системе, и будет описываться теми же уравнениями. При этом необходимо заметить, что принцип относительности будет выполняться и для изолированной внутри от внешних воздействий ускоренной системы материальных тел. Например, в свободно падающем лифте или в спутнике, на планете и т.д. все движения происходят так, как если бы они покоились, а гравитационных воздействий не оказывалось. В данном случае изоляция от гравитационного поля тел системы заключается в том, что приобретенная от него всеми телами скорость одинакова и не изменяет картины движений объектов системы относительно друг друга.

А теперь посмотрим, как применяют принцип относительности в теории относительности. Рассуждают так: если какая-то материальная система тел равномерно и прямолинейно движется в координатной системе x, y, z, t , то в соответствии с принципом относительности она не будет изменяться и будет создавать такое же воздействие (поле), как и при покое. В системе координат x', y', z', t' , связанной с материальной системой, данная совокупность тел неподвижна. Поэтому приравнивают (точнее, записывают одинаково) электродинамические уравнения (2.6), (2.8), (2.2), (2.22) для воздействия от движущейся материальной системы в координатах x, y, z, t и для воздействия

от покоящейся той же материальной системы в координатах x', y', z', t' . Именно таков смысл сформулированного А. Эйнштейном принципа относительности в работе "К электродинамике движущихся тел" [3], а также и в других работах. Например, в [4] принцип относительности представлен так: "Согласно этому принципу все законы природы одинаковы во всех инерциальных системах отсчета".

Вот в таком применении принципа относительности и заключена одна из ошибок теории относительности. Суть ее в следующем. Согласно принципу относительности движение изолированной материальной системы не изменяет взаимодействия между ее объектами. Однако это верно только для изолированной от внешних воздействий системы. В теории относительности такой принцип обобщается на взаимодействия объектов материальной системы с внешними объектами, относительно которых движется данная система. То есть применяется принцип относительности к неизолированной материальной системе, ибо на ее объекты оказывается воздействие извне. Сущность ошибки заключается также и в том, что таким применением принципа относительности утверждается: воздействие материальной системы не зависит от ее движения. Ошибочность подобного утверждения видна на любом виде взаимодействия (за исключением гравитационного). Так, воздействие среды (сопротивление воздуха, воды, твердой поверхности) зависит от скорости движения тела в ней. Электрическое воздействие, как неоднократно уже упоминалось, также зависит от движения (при движении зарядов появляется магнитное поле). Да и как же оно не будет зависеть от движения, если сама скорость движения объекта входит в уравнение электродинамики (2.6), определяющее воздействие объекта на намагниченный предмет!

Как же получалось, что ошибочно принятый принцип относительности в теории относительности давал возможность приводить ее в согласие с опытами? В теорию относительности не только ввели независимость воздействий от движения, но и изменение координат и времени в движущейся системе в зависимости от ее скорости движения, т.е. тем самым введенный принцип относительности тут же отвергался. А изменение координат и времени было использовано А. Эйнштейном так, чтобы получить возможность свести уравнения электродинамики движущейся системы к уравнениям электродинамики неподвижной системы. Используемые соотношения, как уже упоминалось, определяли точку и момент времени относительно неподвижной электрической системы, при которых воздействие соответствовало бы воздействию от движущейся системы. А так как результатом воздействия является траектория движения, то применение этих соотношений в уравнении траектории, полученном для системы с независимым от движения воздействием, давало уравнение траектории в полном соответствии с уравнениями электродинамики, т.е. с учетом изменения воздействия от движения. Вот таким изменением координат и времени в движущейся системе, которое в настоящее время трактуется как изменение пространства-времени, теория относительности давала возможность рассчитывать электрические явления в соответствии с опытами.

Парадоксально введенный принцип относительности является и причиной парадоксов теории относительности. Но вера в нее была настолько велика, что парадоксы объяснялись умственной недоразвитостью людей. А то, что теория относительности строилась на принципе, который ею же отвергался (в движущейся системе происходит изменение расстояний и времени), не вызывало сомнений у физиков. Даже Х.А. Лоренц, не признававший теорию относительности в целом, в 1912 г. в примечаниях к работе "Электромагнитные явления в системе, движущейся с любой скоростью, меньшей скорости света" [3] писал: "Заслуга Эйнштейна состоит в том, что он первый высказал принцип относительности в виде всеобщего строго и точно действующего закона. К этому я добавлю еще, что Фохт уже в 1887 г. применил к формулам вида

$$\Delta\varphi - \frac{1}{c^2} \cdot \frac{\partial^2\varphi}{\partial t^2} = 0$$

преобразование, которое эквивалентно преобразованию..." координат и времени (2.25).

Как видим, преобразования были выведены из волнового уравнения, которым описываются электромагнитные волны и свет, задолго до появления теории относительности, а А. Эйнштейн ввел их, рассматривая, как будут наблюдатели определять время распространения луча света из разных систем отсчета. При этом его вывод не только не строг, но и внутренне противоречив, ибо при выводе используется то, что позже отрицается: свет в движущейся системе распространяется со скоростью c , а относительно неподвижной системы его скорость в данный момент равна $c + v$. Такой вывод преобразований А. Эйнштейн подкрепляет мысленными экспериментами, элементарными рассуждениями о том, что неподвижный наблюдатель будет видеть движущийся стержень другой длины, а отрезок времени – другой длительности, чем движущийся наблюдатель. Однако эти рассуждения противоречат теории относительности, потому что длительность и длина в таких опытах будут наблюдаться большими и меньшими в зависимости от того, приближается система к наблюдателю или удаляется. Все же они, очевидно, и явились причиной того, что такая противоречивая теория не была отброшена, ведь большинство людей не знали смысла и происхождения преобразований. И тот факт, что полученные рассуждениями А. Эйнштейна преобразования так "изящно" превращали уравнения электродинамики неподвижной системы в уравнения движущейся, вызвал чувство восхищения гением создателя теории относительности; даже те люди, которые не могли принять теорию относительности, пытались искать причину ее нелепых выводов в этих рассуждениях о наблюдателях в разных системах отсчета.

В дальнейшем такие нечеткие, расплывчатые рассуждения и мысленные эксперименты стали образцом, по которому развивалась теория относительности. Отрицалась вымышленная абсолютность пространства и времени, вводилась их относительность без строгого определения этих понятий и с отрывом от объектов рассуждения, названиями которых понятия являются;

вводились мнимые координаты четырехмерного мира; выводы предыдущих работ релятивистов становились исходными положениями последующих работ, в которых выводами уже являлись исходные положения ранних работ и т.д. Теория относительности формализовалась и математизировалась, с одной стороны, а с другой – ее математический аппарат овеществлялся: так, отсчет длительности и расстояний превратился чуть ли не в какую-то четырехмерную субстанцию пространства-времени. И все эти построения во многих книгах, учебниках даются аксиоматически, даже без привлечения тех опытов и рассуждений, которыми они обосновывались. Авторы требуют принять их, поверить, мотивируя тем, что так устроен мир.

Рассмотрим теперь те выводы, к которым теория относительности приходит в электродинамике. Как мы уже убедились, уравнения электродинамики можно преобразовать двумя способами. Так как А. Эйнштейну был известен первый способ, то и во всей теории относительности используется первая система преобразований. Однако следует заметить, что мы брали движущуюся систему зарядов, в которой заряды имеют свою собственную скорость u_{vx} ; поэтому относительно прибора их скорость будет равна $u_{vx} + v$. В теории относительности в неподвижной системе отсчета скорость зарядов записывается так, как будто она не изменилась при равномерном и прямолинейном движении всей системы зарядов, т.е. u_x . Тогда после подстановки $u_{vx} = u_x - v$ в первую систему преобразований получим преобразования теории относительности.

В работе "К электродинамике движущихся тел" [3] А. Эйнштейн решает задачу о движении заряда в электромагнитном поле с помощью первой системы преобразований. Для этого он записывает второй закон Ньютона в движущейся вместе с зарядом системе отсчета и преобразует координаты и время. В полученные уравнения у него входят координаты и время в неподвижной системе отсчета. Чтобы удовлетворить принципу относительности в неподвижных координатах, движение заряда должно описываться также вторым законом Ньютона – необходимо что-то обозначить силой, а что-то массой. Силой А. Эйнштейн обозначает выражение для силы в движущейся системе, а массой – тот коэффициент, что остается при ускорении, понимаемом в обычном смысле. Поэтому у него получаются две массы: продольная $m/(1 - v^2/c^2)^{3/2}$ и поперечная $m/(1 - v^2/c^2)$.

При этом он подтверждает формальность своих действий фразой: "Конечно, мы будем получать другие значения для масс при другом определении силы и ускорения..." В дальнейшем так и поступили в теории относительности: массу приняли равной $m/\sqrt{1-\beta_o^2}$, было принято выражение для четырехмерного ускорения, а выражение для силы определилось из уравнения второго закона Ньютона в движущейся системе координат. И это релятивистское выражение для массы зависело от скорости.

Сейчас в теории относительности утверждается, что уравнения классической механики неверны, потому что в них входит постоянная масса и потому что "действительное" ускорение совсем другое. Выражения для массы

и ускорения в теории относительности были приняты в угоду принципу относительности, взятому в том виде, что воздействие не зависит от скорости. При этом мы еще раз убеждаемся, что принцип относительности таким выбором массы здесь же и опровергается, ибо масса изменяется от движения системы, т.е. происходят изменения в равномерно и прямолинейно движущейся системе. Все эти выводы о массе основаны на втором законе Ньютона, который впоследствии в теории относительности считается приближенным и негодным для описания релятивистских движений. В современной теории относительности механика строится с помощью функции Лагранжа, принципа наименьшего действия и т.д., т.е. методов, которые выведены на основании второго закона Ньютона. Поэтому утверждение о непригодности его к релятивистским движениям является еще одним примером нелогичности теории относительности.

На основании преобразованных координат и времени строится четырехмерное пространство, вводят в нем четырехмерные векторы скоростей, плотностей токов, формально дополняя их четвертой компонентой. Для описания любого воздействия достаточно трех компонентов: абсолютной величины и двух компонентов направления. В теории относительности для электрического воздействия вводится четырехмерный тензор электромагнитного поля с 16 компонентами. Лишние 13 компонентов, введенные для симметризации, выражаются друг через друга с помощью уравнений. При этом необходимо заметить, что в уравнения электродинамики (2.6), (2.8), (2.2), (2.22) входят шесть компонентов, три из которых можно исключить и получить уравнение Даламбера для трех компонентов \vec{E} . В лишние компоненты и уравнения видят не усложнение теории, а наоборот, совершенство и законченность ее, ибо все выражается симметричным образом. Даже более того, в этой симметричности видят истинную красоту теории и мира. Нам теперь нетрудно убедиться, что с помощью второй системы преобразований можно точно так же построить другую "систему мира", не уступающую первой в "красоте".

Мы уже рассматривали явление распространения света и видели, что свет имеет определенную скорость по отношению к той части среды, в которой он распространяется, по отношению же к другим движущимся объектам его скорость будет складываться геометрически и может иметь разные значения. В теории относительности скорость света считается предельной, так как ее преобразования не существуют при большей скорости. Электрические взаимодействия распространяются со скоростью c_1 и, как следует из п. 3.6, один объект электрическим воздействием может ускорить другой до скорости, не большей скорости распространения воздействий в данной среде (c_1). Но это не означает, что объекты не могут иметь относительную скорость больше c_1 . Если осуществлять ускорение в двух таких парах взаимодействующих объектов так, чтобы объекты с меньшими массами двигались навстречу друг другу, то они могут иметь относительную скорость, меньшую

$2c_1$. Примером могут служить два встречных пучка электронов, каждый из которых ускорен своим электрическим полем до скорости, близкой c_1 .

Относительные сверхсветовые движения существуют и в микромире, и в космическом пространстве, и вполне возможно, что многие частицы входят в нашу атмосферу со сверхсветовой скоростью. Некоторые ученые уже предлагают считать предельной скоростью не c , а $2c$, хотя большинство придерживается точки зрения, сформулированной в [4]: "Очевидно, что наличие максимальной скорости распространения взаимодействий означает в то же время, что в природе вообще невозможно движение тел со скоростью, большей этой. Действительно, если бы такое движение могло происходить, то посредством него можно было осуществить взаимодействие со скоростью, превышающей наибольшую возможную скорость распространения взаимодействия". Вот такими "очевидными" доказательствами изобилует современная теория относительности, в которых доказательства строятся на сходстве слов, а не на сходстве объектов, названиями которых слова являются (в данном случае воздействие как некоторое свойство среды, распространяющееся в ней со скоростью, зависящей от ее структуры, приравнивается к воздействию столкновения двух объектов).

Эффект Черенкова – убедительное доказательство существования сверхсветового движения. Разогнанный почти до скорости света в воздухе электрон входит в плотную среду с этой скоростью и излучает подобно сверхзвуковому самолету, создающему звук, так как скорость электрона становится больше скорости распространения света или воздействия в данной среде. А теория относительности в применении к такой среде, ибо только так она может описать процессы в ней, запрещает эту скорость.

Итак, как мы видим, электродинамика никоим образом не определяет предел скорости в природе, а теория относительности, как формально построенная нелогичная электродинамика, тем более. Поскольку другие ограничения также неизвестны, мы должны остаться на естественной дорелятивистской точке зрения, что движения могут быть со скоростью, не только большей c , но и большей $2c$. Применением реактивного принципа движения можно достичь какой угодно скорости и, судя по эффекту Черенкова, в среде, в разреженной плазме звезд на сверхсветовой объект будет действовать сила сопротивления, соответствующая его излучению. В заключение подытожим наши рассуждения.

1. В теории относительности к неизолированной материальной системе применяется принцип относительности, который по своей сути выражает свойство изолированности системы.

2. Для уравнений электродинамики этот принцип осуществляется с помощью формально математических преобразований, приводящих уравнения электродинамики движущейся материальной системы к уравнениям неподвижной.

3. В итоге в теории относительности принцип относительности оказывается отброшенным, ибо в движущейся системе отсчета, согласно теории относительности, изменяется длина предметов, длительность явлений и мас-

са тел.

4. Теорию относительности можно применять только при расчете некоторых электрических взаимодействий, используя при этом ее аппарат в соответствии с тем смыслом, которым она приводилась в согласие с опытами. К остальным процессам теория относительности не имеет отношения.

5. Даваемые теорией относительности изменения расстояний, продолжительностей и масс являются математическими заменами действительных величин фиктивными. Замены производятся с целью описать взаимодействия без учета их изменения с изменением скорости.

6. Предел скорости, устанавливаемый теорией относительности, – лишь предел ее применимости. В природе возможны движения с любыми скоростями.

2.8. ЗАКЛЮЧЕНИЕ

Итак, мы убедились, что теория относительности была основана на двух ошибочных положениях:

а) воздействие одной движущейся материальной системы на другую не зависит от скорости их относительного движения, и поэтому для любой скорости уравнения записываются одинаково;

б) относительная скорость движения объектов не может быть больше скорости света.

С помощью классической механики, электродинамики и математики были сконструированы преобразования уравнений и аппарат теории относительности так, чтобы удовлетворять этим двум положениям. Дальше теория относительности развивалась с помощью своего аппарата и в своих следствиях пришла к отрицанию исходных положений, а также к различного типа парадоксам. Так как парадоксы не могли быть устранены в пределах самой теории относительности, а ее метод позволял описывать многие явления, то постепенно утвердилось мнение, что существующие представления людей о вещах и отношениях в природе неверны, и также неверны механика, электродинамика и математика нерелятивистского содержания.

Теперь, когда нами поняты ошибки теории относительности и их причины, когда мы убедились, что все явления описываются нерелятивистским аппаратом, и стало ясно, насколько сдерживает она развитие науки ошибочным толкованием многих опытов, разве у нас возникает сомнение в том, что от теории относительности следует отказаться?

При этом может возникнуть мысль о том, что релятивистский математический аппарат можно сохранить, освободив его от ошибочных постулатов, определив преобразования и понятия как формально-математические конструкции, а не как вещи и отношения действительности. А есть ли в этом необходимость?

Релятивистский аппарат обобщен на все явления мира и, в частности, с его помощью построена релятивистская теория тяготения. Основная особенность аппарата заключается в том, что употребляемые в нем понятия уже не

являются теми измеряемыми величинами, как длина, время, скорость, масса и т.д. В теории относительности их роль выполняют другие формальные элементы, и в настоящее время они даже трактуются как истинные, точные. Релятивистский аппарат описывает процессы движения как изменения протяженности и длительности, задавая воздействующие факторы в виде искривления пространства-времени.

Его сущность можно понять на таких примерах. Если предмет будет двигаться по реальной плоскости, то через некоторое время он остановится. Классическая механика объясняет это действием силы трения плоскости на тело. Релятивистский аппарат описывал бы торможение этого тела посредством изменения времени в движущейся вместе с телом системе координат. Движение Луны вокруг Земли классическая физика объясняет силой тяжести, которая приложена к Луне со стороны Земли. В релятивистской теории тяготения данный процесс объясняется искривлением пространства, в котором Луна движется по кратчайшему расстоянию.

В классической физике силы непосредственно измеряют и на основании их составляют соотношения – законы классической механики, электродинамики и тяготения. Теория относительности на основании этих соотношений устанавливает свои соотношения между тензорами электромагнитного поля или энергии-импульса. Причем все величины записаны в четырехмерном виде и имеют значительно большее число компонентов, а следовательно, и соотношений, чем необходимо. Для решения задачи релятивистским аппаратом необходимо ввести в его соотношения исходные данные, выраженные языком классической физики, а результат потом снова перевести на обычные величины. Кроме того, релятивистские соотношения усложнены тем, что сама кривизна определяется не только воздействующим объектом, но и тем, к которому приложено воздействие, а также его скоростью. Если релятивистский аппарат применить к различным видам одновременных воздействий, то необходимо было бы ввести различного вида кривизны, друг в друга проникающие.

Соотношениями классической физики можно оперировать, не зная до тонкостей всю физику, так как ее величины понятны человеку и наглядно им представляются. Классическая физика была установлена в процессе познания природы, поэтому в ней брались соотношения между величинами предметов и связей, непосредственно ощущаемых человеком. Релятивистский аппарат – это соотношения соотношений, и чтобы правильно применять его, необходимо его досконально знать. То есть необходимо заучить все действия релятивистского аппарата, потому что человек не может извлечь их из своего жизненного опыта.

Так есть ли необходимость применять этот сложный аппарат с нагромождением лишних переменных, компонентов, уравнений, с введением новых формальных понятий? Такой необходимости нет. Ведь решая простыми нерелятивистскими методами, мы получаем те же результаты и понимаем их смысл, поскольку результаты выражаются в понятиях тех объектов, которые человек непосредственно ощущает.

В п. 3.3 и 3.4 получено решение для движения двух объектов, если их воздействие распространяется со скоростью света. Если предположить, что гравитационное воздействие распространяется со скоростью света, то найденное решение будет его описывать. На этом предположении о распространении любого воздействия со световой скоростью и построена релятивистская теория тяготения, в которой та же проблема двух тел рассматривается в виде задачи для центрально-симметричного поля. Причем в теории относительности такая задача решена приближенно, с точностью до c^2 . В гл. 3 она решена точно и довольно просто нерелятивистским методом. И если взять последнее решение с точностью до c^2 , то оно (см. п. 3.5) совпадает с релятивистским, т.е. дает те же подтверждения: вращение перигелия, отклонение луча света, изменение его частоты и т.д. И нет необходимости объяснять эти эффекты кривизной мира или изменением времени в движущихся системах. Все движения являются проявлением воздействия одного объекта на другой. Нет также необходимости данное воздействие выражать в виде кривизны, а тем более объяснять воздействие этой кривизной.

Кроме всех указанных излишеств и усложнений, вносимых методом теории относительности, она, вообще говоря, приводит к чему-то такому, не постигаемому разумом, что дальнейшее познание мира становится невозможным. И поэтому целесообразно отказаться не только от теории относительности, но и от ее метода.

07.04.70 г.

СПИСОК ЛИТЕРАТУРЫ

1. Лоренц Г.А. Теория электронов. – М.: ТТТИ, 1956.
2. Эйнштейн А. Собрание научных трудов: В 4 т. – М.: Наука, 1966. – Т. 1.
3. Лоренц Г.А., Пуанкаре А., Эйнштейн А., Минковский А. Принцип относительности. – М.: ОНТИ, 1935.
4. Ландау Л.Д., Лившиц Е.М. Теория поля. – М.: Наука, 1967.
5. Корн Г., Корн Т. Справочник по математике. – М.: Наука, 1969.
6. Вавилов С.И. Экспериментальные основания теории относительности. – М.; Л.: Госиздат., 1928.
7. Смирнов В.И. Курс высшей математики. – М.: Физматгиз, 1967. – Т. 2.
8. Иваненко Д., Соколов А. Классическая теория поля. – М.: ПТИ, 1949.
9. Градштейн И.С., Рыжик И.Н. Таблицы интегралов, сумм, рядов и произведений. – М.: Физматгиз, 1962.

**УРАВНЕНИЕ ДВИЖЕНИЯ
С УЧЕТОМ СКОРОСТИ РАСПРОСТРАНЕНИЯ ВОЗДЕЙСТВИЯ**

**3.1. УРАВНЕНИЕ ДАЛАМБЕРА
ДЛЯ ТОЧЕЧНОГО ЗАРЯДА**

Неподвижный заряд q воздействует на единичный заряд силой $\vec{E} = \frac{q\vec{R}}{\varepsilon R^3}$, где ε – диэлектрическая постоянная среды, а \vec{R} – радиус-вектор от заряда q до единичного заряда.

А каково будет воздействие движущегося заряда? Его можно определить из уравнений Максвелла [1]:

$$\begin{aligned} \text{rot}\vec{E} &= -\frac{\mu}{c} \cdot \frac{\partial \vec{H}}{\partial t}, \\ \text{rot}\vec{H} &= \frac{4\pi}{c} \cdot \rho\vec{v} + \frac{\varepsilon}{c} \cdot \frac{\partial \vec{E}}{\partial t} \end{aligned}$$

и уравнения

$$\text{div}\vec{E} = \frac{4\pi}{\varepsilon} \cdot \rho,$$

характеризующих действие движущихся зарядов, исключив напряженность магнитного поля \vec{H} :

$$\Delta\vec{E} - \frac{\mu\varepsilon}{c^2} \cdot \frac{\partial^2 \vec{E}}{\partial t^2} = 4\pi \cdot \frac{\mu}{c^2} \cdot \frac{\partial(\rho\vec{v})}{\partial t} + \frac{4\pi}{\varepsilon} \cdot \text{grad}\rho. \quad (3.1)$$

Сюда входит магнитная проницаемость среды μ . Это уравнение называется уравнением Даламбера. Исследования его [2] показывают, что ему удовлетворяет функция \vec{E} , значения которой распространяются со скоростью $\frac{c}{\sqrt{\mu\varepsilon}}$.

Плотность заряда как точечного объекта можно записать с помощью δ -функции [3]:

$$\delta(x-x') = \frac{1}{2\pi} \int_{-\infty}^{\infty} \exp i(x-x')k \cdot \mathbf{dk} = \begin{cases} 0, & x \neq x' \\ \infty, & x = x' \end{cases}$$

и $\int_{-\infty}^{\infty} \delta(x-x') \mathbf{dx} = 1$, где i – мнимое число.

Таким образом, $\rho = q\delta(x-v_x t)\delta(y-v_y t)\delta(z-v_z t)$, здесь $\vec{r} = \vec{i}x + \vec{j}y + \vec{k}z$ – радиус-вектор точки пространства; $\vec{r}_e = \vec{i}v_x t + \vec{j}v_y t + \vec{k}v_z t$ – радиус-вектор заряда q . Тогда

$$\rho = \frac{q_1}{8\pi^3} \int_{-\infty}^{\infty} \exp i[k_1(x-v_x t) + k_2(y-v_y t) + k_3(z-v_z t)] \mathbf{dk},$$

где интеграл $\int_{-\infty}^{\infty} \mathbf{dk}$ является тройным интегралом $\iiint \mathbf{dk}_1 \mathbf{dk}_2 \mathbf{dk}_3$.

В проекциях на оси координат уравнение Даламбера (3.1) запишется в виде

$$\square E_x = \frac{4\pi}{\varepsilon} \left[\frac{\partial \rho}{\partial x} + \frac{1}{c_1^2} \frac{\partial \rho}{\partial t} v_x \right];$$

$$\square E_y = \frac{4\pi}{\varepsilon} \left[\frac{\partial \rho}{\partial y} + \frac{1}{c_1^2} \frac{\partial \rho}{\partial t} v_y \right];$$

$$\square E_z = \frac{4\pi}{\varepsilon} \left[\frac{\partial \rho}{\partial z} + \frac{1}{c_1^2} \frac{\partial \rho}{\partial t} v_z \right],$$

где $\square = \frac{\partial^2}{\partial x^2} + \frac{\partial^2}{\partial y^2} + \frac{\partial^2}{\partial z^2} - \frac{1}{c^2} \cdot \frac{\partial^2}{\partial t^2}$, а $c_1 = \frac{c}{\sqrt{\mu\varepsilon}}$ – скорость распространения электрического воздействия в среде.

3.2. РЕШЕНИЕ УРАВНЕНИЯ ДАЛАМБЕРА

Дальше уравнение решается только для проекции E_x , так как для остальных проекций уравнения подобны.

Подстановка плотности ρ дает

$$\begin{aligned} \square E_x &= \frac{qi}{2\pi^2 \varepsilon} \int_{-\infty}^{\infty} [(1-\beta_x^2)k_1 - \beta_x \beta_y k_2 - \beta_x \beta_z k_3] \times \\ &\times \exp[k_1(x-v_x t) + k_2(y-v_y t) + k_3(z-v_z t)] \mathbf{dk}, \end{aligned}$$

где $\beta_x = \frac{v_x}{c_1}$, $\beta_y = \frac{v_y}{c_1}$, $\beta_z = \frac{v_z}{c_1}$.

Оператор Даламбера \square не зависит от переменных интегрирования в правой части k_1, k_2, k_3 . Поэтому символически можно записать:

$$E_x = \frac{qi}{2\pi^2 \varepsilon} \cdot \int_{-\infty}^{\infty} [(1-\beta_x^2)k_1 - \beta_x \beta_y k_2 - \beta_x \beta_z k_3] \square^{-1} \exp i[\] \mathbf{dk},$$

здесь $[\] = [k_1(x-v_x t) + k_2(y-v_y t) + k_3(z-v_z t)]$. E_x будет известно, если определится $\square^{-1} \exp i[\] = G$. Функцию G можно теперь отыскать из уравнения $\square G = \exp i[\]$, которое является линейным дифференциальным уравнением второго порядка в частных производных с правой частью. Его решение складывается

из частного решения от правой части и общего решения $\square G = 0$. Но так как решение $\square G = 0$ является решением от нулевой плотности заряда, т.е. дает электрическое воздействие от какого-то другого источника, а по условию задачи есть только один заряд в пространстве, то общее решение уравнения без правой части отбрасывается. Интересует только воздействие от данного заряда. Частное решение ищется в виде $G = C \cdot \exp i[\]$. Подстановка его в уравнение $\square G = \exp i[\]$ определяет коэффициент

$$C = -\frac{1}{k_1^2 + k_2^2 + k_3^2 - (\beta_x k_1 + \beta_y k_2 + \beta_z k_3)^2},$$

$$G = -\frac{\exp i[\]}{k_1^2 + k_2^2 + k_3^2 - (\beta_x k_1 + \beta_y k_2 + \beta_z k_3)^2}.$$

Тогда

$$E_x = -\frac{qi}{2\pi^2 \varepsilon} \int_{-\infty}^{\infty} \frac{(1 - \beta_x^2)k_1 - \beta_x \beta_y k_2 - \beta_x \beta_z k_3}{k_1^2 + k_2^2 + k_3^2 - (\beta_x k_1 + \beta_y k_2 + \beta_z k_3)^2} \exp i[\] \cdot \mathbf{d}k =$$

$$= -\frac{qi}{2\pi^2 \varepsilon} \int_{-\infty}^{\infty} \int_{-\infty}^{\infty} \exp i[k_2(y - v_y t) + k_3(z - v_z t)] I_1 dk_2 dk_3,$$

где

$$I_1^1 = \int_{-\infty}^{\infty} \frac{[(1 - \beta_x^2)k_1 - (\beta_x \beta_y k_2 + \beta_x \beta_z k_3)] \exp i(x - v_x t) k_1}{k_1^2 - \beta_x^2 k_1^2 - 2\beta_x k_1 (\beta_y k_2 + \beta_z k_3) + a^2} \mathbf{d}k_1$$

и $a^2 = k_2^2 + k_3^2 - (\beta_y k_2 + \beta_z k_3)^2$.

Дальше рассматривается решение в случае скорости движения заряда, меньшей скорости света в данной среде, т.е. $\beta^2 = \beta_x^2 + \beta_y^2 + \beta_z^2 \leq 1$. При этих условиях $a^2 > 0$. Действительно, $a^2 = k_2^2(1 - \beta_y^2) + k_3^2(1 - \beta_z^2) - 2\beta_y \beta_z k_2 k_3$ может быть отрицательным, когда третье слагаемое положительно, например β_y, β_z, k_2 и k_3 имеют одинаковые знаки. Отсюда приращение $da^2 = -2(\beta_y k_2 + \beta_z k_3)k_2 d\beta_y - 2(\beta_z k_3 + \beta_y k_2)k_3 d\beta_z$ при любых изменениях β_y и β_z отрицательно. Но a^2 заключено в пределах от $a^2 = k_2^2 + k_3^2$ при $\beta_y = \beta_z = 0$ до $a^2 = \{k_2(1 - \beta_y^2)^{1/2} - k_3 \beta_y\}^2 > 0$ при $\beta_y^2 + \beta_z^2 = 1$, тогда монотонное изменение a^2 в положительных пределах свидетельствует о положительности этой величины на всем промежутке изменения параметров.

Пусть $e_1 = \sqrt{1 - \beta_x^2}$; $b = \beta_x (\beta_y k_2 + \beta_z k_3)$; $A = x - v_x t$, а ζ – комплексное число. Рассматривается интеграл по замкнутому контуру в комплексной плоскости

$$\oint \frac{(e_1^2 \zeta - b) \exp iA \zeta}{e_1^2 \zeta^2 - 2b \zeta + a^2} \mathbf{d}\zeta;$$

знаменатель подынтегрального выражения имеет нули:

$$\zeta_{1,2} = \frac{b \pm \sqrt{b^2 - a^2 e_1^2}}{e_1^2},$$

где $b^2 - a^2 e_1^2 = -\{(k_2^2 + k_3^2)(1 - \beta_x^2) - (\beta_y k_2 + \beta_z k_3)^2\}$.

Приведенным способом можно показать, что $b^2 - a^2 e_1^2 < 0$, тогда

$$\zeta_{1,2} = \frac{\beta_x (\beta_y k_2 + \beta_z k_3) \pm i \sqrt{(k_2^2 + k_3^2)(1 - \beta_x^2) - (\beta_y k_2 + \beta_z k_3)^2}}{1 - \beta_x^2}.$$

Комплексный интеграл рассматривается по полукольцу радиуса R в верхней полуплоскости:

$$\oint = \int_{C_R} + \int_{-R}^R = 2\pi C_{-1}(\zeta^+).$$

Отсюда по лемме Жордана

$\lim_{R \rightarrow \infty} \int_{C_R} \frac{e_1^2 \zeta - b}{e_1^2 \zeta^2 - 2b \zeta + a^2} \cdot \exp iA \zeta \cdot \mathbf{d}\zeta$ равен нулю, если $A > 0$ и

$\lim_{\zeta \rightarrow \infty} \frac{e_1^2 \zeta - b}{e_1^2 \zeta^2 - 2b \zeta + a^2}$ является конечной величиной, что и есть в данном слу-

чае. Если же $A = x - v_x t < 0$, то лемма Жордана будет выполняться в нижней полуплоскости:

$$\oint = 2\pi C_{-1}(\zeta^-) = \int_{-C_R}^R - \int_{-R}^R.$$

А так как $\lim_{R \rightarrow \infty} \int_{-C_R}^R \frac{e_1^2 \zeta - b}{e_1^2 \zeta^2 - 2b \zeta + a^2} \exp iA \zeta \cdot \mathbf{d}\zeta = I_1^1$, то при $x - v_x t > 0$

$$I_1^1 = 2\pi C_{-1}(\zeta^+),$$

а при $x - v_x t < 0$

$$I_1^1 = -2\pi C_{-1}(\zeta^-).$$

Определение вычетов C_{-1} дает

$$x > v_x t, \quad I_1^1 = \pi i \cdot \exp i(x - v_x t) \frac{\beta_x \beta_y k_2 + \beta_x \beta_z k_3}{1 - \beta_x^2} \times$$

$$\times \exp \left(- (x - v_x t) \times \frac{\sqrt{(k_2^2 + k_3^2)(1 - \beta_x^2) - (\beta_y k_2 + \beta_z k_3)^2}}{1 - \beta_x^2} \right);$$

$$x < v_x t, \quad I_1^1 = -\pi i \exp i(x - v_x t) \frac{\beta_x \beta_y k_2 + \beta_x \beta_z k_3}{1 - \beta_x^2} \times$$

$$\times \exp(x - v_x t) \times \frac{\sqrt{(k_2^2 + k_3^2)(1 - \beta_x^2) - (\beta_y k_2 + \beta_z k_3)^2}}{1 - \beta_x^2}$$

Общее решение можно записать в следующем виде:

$$I_1^1 = \pi \frac{x - v_x t}{|x - v_x t|} \exp \left[i(x - v_x t) \frac{b}{e_1^2} - |x - v_x t| \times \frac{\sqrt{(k_2^2 + k_3^2)(1 - \beta_x^2) - (\beta_y k_2 + \beta_z k_3)^2}}{1 - \beta_x^2} \right];$$

$$E_x = \frac{q(x - v_x t)}{2\pi\epsilon |x - v_x t|} \int_{-\infty}^{\infty} \int_{-\infty}^{\infty} \exp \left[i \left[k_2(y - v_y t) + k_3(z - v_z t) + (x - v_x t) \frac{b}{e_1^2} \right] \right] - \frac{|x - v_x t|}{1 - \beta_x^2} \sqrt{(k_2^2 + k_3^2)(1 - \beta_x^2) - (\beta_y k_2 + \beta_z k_3)^2} \mathbf{d}k_2 \mathbf{d}k_3;$$

$$E_x = \frac{q(x - v_x t)}{2\pi\epsilon |x - v_x t|} \int_{-\infty}^{\infty} \int_{-\infty}^{\infty} \exp \left[i \left(y - v_y t + \frac{x - v_x t}{1 - \beta_x^2} \beta_x \beta_y \right) k_2 + \left(z - v_z t + \frac{x - v_x t}{1 - \beta_x^2} \beta_x \beta_z \right) k_3 \right] - \frac{|x - v_x t|}{1 - \beta_x^2} \times \sqrt{1 - \beta_x^2 - \beta_y^2} \sqrt{\frac{(k_2^2 + k_3^2)(1 - \beta_x^2) - (\beta_y k_2 + \beta_z k_3)^2}{1 - \beta_x^2 - \beta_y^2}} \mathbf{d}k_2 \mathbf{d}k_3.$$

Производятся замены:

$$L_3 = z - v_z t + \frac{x - v_x t}{1 - \beta_x^2} \beta_x \beta_z,$$

$$L_2 = y - v_y t + \frac{x - v_x t}{1 - \beta_x^2} \beta_x \beta_y,$$

$$A_{\pm} = \frac{\beta_y \beta_z}{\sqrt{1 - \beta_x^2 - \beta_y^2}} \pm \sqrt{1 - \beta_x^2 - \beta_z^2 - \frac{\beta_y^2 \beta_z^2}{1 - \beta_x^2 - \beta_y^2}};$$

$$u = \frac{|x - v_x t|}{1 - \beta_x^2} \sqrt{1 - \beta_x^2 - \beta_y^2} > 0;$$

$$s^2 = (k_2 - k_3 A_+)(k_2 - k_3 A_-) > 0;$$

$$n = k_2 L_2 + k_3 L_3.$$

Так как при изменении k_2 и k_3 в одной из полуплоскостей, например $0 < k_2 < \infty$, $-\infty < k_3 < \infty$, новые переменные проходят все свои значения $0 < s < \infty$, $-\infty < n < \infty$, то при интегрировании по n и s значение интеграла необходимо удвоить.

Подстановка перечисленных параметров приводит к выражению

$$E_x = \frac{q_1(x - v_x t)}{2\pi\epsilon |x - v_x t|} \int_{-\infty}^{\infty} \int_{-\infty}^{\infty} \exp \{ i(L_2 k_2 + L_3 k_3) - us \} \mathbf{d}k_2 \mathbf{d}k_3.$$

Необходимо определить элемент площади в координатах n и s :

$$\mathbf{d}s \mathbf{d}n = \left(\frac{\partial s}{\partial k_2} \cdot \frac{\partial n}{\partial k_3} - \frac{\partial s}{\partial k_3} \cdot \frac{\partial n}{\partial k_2} \right) \mathbf{d}k_2 \mathbf{d}k_3 =$$

$$\mathbf{d}s \mathbf{d}n = \frac{\mathbf{d}k_2 \mathbf{d}k_3}{s} \left[k_2 (L_3 + L_2 A_g) - k_3 (L_3 A_g + L_2 A^2) \right].$$

Далее k_2 и k_3 выражаются через s и n :

$$k_2 = \frac{s}{L_2} - k_3 \frac{L_3}{L_2};$$

$$s^2 = k_2^2 - 2k_2 k_3 A_g + k_3^2 A^2;$$

$$k_3^2 \left(\frac{L_3^2}{L_2^2} + 2A_g \frac{L_3}{L_2} + A^2 \right) - 2k_3 n \left(\frac{L_3}{L_2} + \frac{A_g}{L_2} \right) + \frac{n^2}{L_2^2} - s^2 = 0.$$

Решение уравнения дает

$$k_3 = \frac{n(L_3 + L_2 A_g) \pm L_2 \sqrt{s^2 B^2 - n^2 A_i^2}}{B^2},$$

где

$$B^2 = L_3^2 + 2A_g L_3 L_2 + A^2 L_2^2;$$

$$A_i^2 = \frac{1 - \beta_x^2 - \beta_z^2 - \beta_y^2 \beta_z^2 (1 - \beta_x^2 - \beta_y^2)^{-1}}{1 - \beta_x^2 - \beta_y^2};$$

$$\begin{matrix} A_{\pm} = A_g \pm A_i i \\ \pm & K & \end{matrix}$$

Определяется и k_2 :

$$k_2 = \frac{n(L_3 A_g + L_2 A^2) \mp L_3 \sqrt{s^2 B^2 - n^2 A_i^2}}{B^2}.$$

Подстановка k_2 и k_3 дает

$$\mathbf{d}k_2 \mathbf{d}k_3 = \mp \frac{s}{\sqrt{s^2 B^2 - n^2 A_i^2}} \mathbf{d}s \mathbf{d}n.$$

Двойные знаки + свидетельствуют о двойственности значений k_2 и k_3 при одних значениях n и s , что уже было отмечено. Из выражений для k_2 и k_3 видно, что они будут действительны, если $s^2 B^2 - n^2 A_i^2 \geq 0$; тогда $|n| \leq sBA_i^{-1}$:

$$E_x = \frac{q(x-v_x t)}{\pi \varepsilon |x-v_x t|} \int_0^\infty \int_{-\infty}^\infty \frac{s \exp(in-us)}{\sqrt{s^2 B^2 - n^2 A_i^2}} \mathbf{d}n \mathbf{d}s.$$

Осуществляется переход к полярным координатам в плоскости ns :

$$\begin{aligned} n &= r \sin \alpha; s = r \cos \alpha; \\ \mathbf{d}n \mathbf{d}s &= r \mathbf{d}r \mathbf{d}\alpha; 0 < r < \infty; \\ -\arctg \frac{B}{A_i} &\leq \alpha \leq \arctg \frac{B}{A_i} = \alpha_0. \end{aligned}$$

Тогда

$$\begin{aligned} E_x &= \frac{q(x-v_x t)}{\pi \varepsilon |x-v_x t|} \int_{-\alpha_0}^{\alpha_0} \cos \alpha \int_{-\infty}^\infty \frac{r \exp(i \sin \alpha - u \cos \alpha) r}{\sqrt{B^2 \cos^2 \alpha - A_i^2 \sin^2 \alpha}} \mathbf{d}\alpha \mathbf{d}r = \\ &= \frac{q(x-v_x t)}{\pi \varepsilon |x-v_x t|} \int_{-\alpha_0}^{\alpha_0} \frac{\cos \alpha}{\sqrt{B^2 \cos^2 \alpha - A_i^2 \sin^2 \alpha}} \frac{\mathbf{d}\alpha}{(i \sin \alpha - u \cos \alpha)^2} = \\ &= \frac{2q_1(x-v_x t)}{\pi \varepsilon |x-v_x t|} \int_0^{\alpha_0} \frac{(u^2 - \operatorname{tg}^2 \alpha) \mathbf{d}\operatorname{tg} \alpha}{(u^2 + \operatorname{tg}^2 \alpha)^2 \sqrt{B^2 - A_i^2 \operatorname{tg}^2 \alpha}}. \end{aligned}$$

Производится замена (a и b – новые параметры):

$$\operatorname{tg} \alpha = \frac{B}{A_i} \sin \gamma; a = u^2; b = \frac{B^2}{A_i^2} > 0.$$

$$E_x = \frac{2q(x-v_x t)}{\pi \varepsilon |x-v_x t| A_i} \int_0^{\pi/2} \frac{a - b \sin^2 \gamma}{(a + b \sin^2 \gamma)^2} \mathbf{d}\gamma.$$

Данный интеграл можно выразить через известные интегралы [4]:

$$\begin{aligned} I_1'' &= \int_0^{\pi/2} \frac{a - b \sin^2 \gamma}{(a + b \sin^2 \gamma)^2} \mathbf{d}\gamma = 2a \int_0^{\pi/2} \frac{\mathbf{d}\gamma}{(a + b \sin^2 \gamma)^2} - \int_0^{\pi/2} \frac{\mathbf{d}\gamma}{a + b \sin^2 \gamma}; \\ \int_0^{\pi/2} \frac{\mathbf{d}\gamma}{a + b \sin^2 \gamma} &= \frac{\arctg \left(\sqrt{\frac{a+b}{a}} \operatorname{tg} \gamma \right) \Big|_0^{\pi/2}}{\sqrt{a^2 + ab}} = \frac{\pi}{2\sqrt{a^2 + ab}}; \\ \int_0^{\pi/2} \frac{\mathbf{d}\gamma}{(a + b \sin^2 \gamma)^2} &= \frac{1}{2a(a+b)} \left[(2a+b) \int_0^{\pi/2} \frac{\mathbf{d}\gamma}{a + b \sin^2 \gamma} + \right. \end{aligned}$$

$$\left. + \frac{b \sin \gamma \cos \gamma}{a + b \sin^2 \gamma} \Big|_0^{\pi/2} \right] = \frac{2a+b}{2a(a+b)} \frac{\pi}{2\sqrt{a^2 + ab}},$$

откуда

$$I_1'' = \frac{\pi}{2} \frac{\sqrt{a}}{(a+b)^{3/2}};$$

$$E_x = \frac{q(x-v_x t)}{\varepsilon |x-v_x t|} \frac{\sqrt{a}}{A_i (a+b)^{3/2}}.$$

Дальше осуществляются подстановки значений параметров a , b , A_i и т.д. и их преобразование:

$$\sqrt{a} = u = \frac{|x-v_x t|}{1-\beta_x^2} \sqrt{1-\beta_x^2 - \beta_y^2};$$

$$b = \frac{B^2}{A_i^2} = \frac{(L_3^2 + 2A_g L_3 L_2 + A^2 L_2^2)(1-\beta_x^2 - \beta_y^2)^2}{(1-\beta_x^2 - \beta_z^2)(1-\beta_x^2 - \beta_y^2) - \beta_y^2 \beta_z^2};$$

$$a + b = \frac{1-\beta_x^2 - \beta_y^2}{(1-\beta_x^2 - \beta_z^2)(1-\beta_x^2 - \beta_y^2) - \beta_y^2 \beta_z^2} \times$$

$$\begin{aligned} &\times \left\{ (1-\beta_x^2 - \beta_z^2)(x-v_x t)^2 + (1-\beta_x^2 - \beta_z^2)(y-v_y t)^2 + \right. \\ &+ (1-\beta_x^2 - \beta_y^2)(z-v_z t)^2 + 2\beta_x \beta_y (x-v_x t)(y-v_y t) + \\ &+ 2\beta_x \beta_z (x-v_x t)(z-v_z t) + 2\beta_y \beta_z (y-v_y t)(z-v_z t) \left. \right\}. \end{aligned}$$

А это, как нетрудно проверить в обратном порядке, равняется

$$a + b = \frac{1-\beta_x^2 - \beta_y^2}{(1-\beta_x^2 - \beta_z^2)(1-\beta_x^2 - \beta_y^2) - \beta_y^2 \beta_z^2} \left\{ (\vec{r} - \vec{v}t)^2 - [\vec{\beta} \times (\vec{r} - \vec{v}t)]^2 \right\},$$

$$E_x = \frac{q_1(x-v_x t)}{\varepsilon |x-v_x t|} \frac{|x-v_x t|}{1-\beta_x^2} \sqrt{1-\beta_x^2 - \beta_y^2}$$

$$\times \frac{1}{\left[\frac{(1-\beta_x^2 - \beta_z^2)(1-\beta_x^2 - \beta_y^2) - \beta_y^2 \beta_z^2}{(1-\beta_x^2 - \beta_y^2)^2} \right]^{1/2}}$$

$$\times \frac{1}{\left[\frac{1-\beta_x^2 - \beta_y^2}{(1-\beta_x^2 - \beta_z^2)(1-\beta_x^2 - \beta_y^2) - \beta_y^2 \beta_z^2} \right]^{3/2} \left\{ (\vec{r} - \vec{v}t)^2 - [\vec{\beta} \times (\vec{r} - \vec{v}t)]^2 \right\}^{3/2}}$$

Так как

$$(1 - \beta_x^2 - \beta_z^2)(1 - \beta_x^2 - \beta_y^2) - \beta_y^2 \beta_z^2 = (1 - \beta_x^2)(1 - \beta^2),$$

то

$$E_x = \frac{q_1(x - v_x t)(1 - \beta^2)}{\varepsilon \left\{ (\vec{r} - \vec{v}t)^2 - [\vec{\beta} \times (\vec{r} - \vec{v}t)]^2 \right\}^{3/2}}.$$

Аналогичные решения будут для E_y и E_z , поэтому окончательно воздействие от равномерно и прямолинейно движущегося заряда со скоростью \vec{v} запишется в виде

$$E_x = \frac{q(x - v_x t)(1 - \beta^2)}{\varepsilon \left\{ (\vec{r} - \vec{v}t)^2 - [\vec{\beta} \times (\vec{r} - \vec{v}t)]^2 \right\}^{3/2}}.$$

Если $\vec{R} = \vec{r} - \vec{v}t = \vec{r} - \vec{r}_c$ – вектор от заряда q до пробного единичного заряда, то движущийся относительно него заряд q действует силой

$$\vec{E} = \frac{q(1 - \beta^2)\vec{R}}{\varepsilon \left\{ R^2 - [\vec{\beta} \times \vec{R}]^2 \right\}^{3/2}}$$

на единичный заряд.

3.3. ЗАКОН ОТНОСИТЕЛЬНОГО ДВИЖЕНИЯ ДВУХ ОБЪЕКТОВ

Пусть два заряда q_1 и q_2 с массами m_1 и m_2 взаимодействуют друг с другом. Если \vec{r}_1 и \vec{r}_2 – их радиус-векторы, то скорости зарядов составят $\vec{u}_1 = \frac{d\vec{r}_1}{dt}$

и $\vec{u}_2 = \frac{d\vec{r}_2}{dt}$.

Радиус-вектор от заряда q_1 до заряда q_2 $\vec{R}_{12} = \vec{r}_2 - \vec{r}_1$, а его скорость относительно заряда q_2 :

$$\vec{v} = \vec{u}_1 - \vec{u}_2 = \frac{d\vec{r}_1}{dt} - \frac{d\vec{r}_2}{dt}.$$

Тогда первый заряд будет действовать на второй силой

$$\vec{F}_{12} = \frac{q_1 q_2}{\varepsilon} \cdot \frac{\vec{R}_{12}(1 - \beta^2)}{\left\{ R_{12}^2 - [\vec{\beta} \times \vec{R}_{12}]^2 \right\}^{3/2}}; \beta = \frac{v}{c_1}.$$

Зная силу, можно записать уравнение движения второго заряда:

$$m_2 \frac{d^2 \vec{r}_2}{dt^2} = \frac{q_1 q_2}{\varepsilon} \cdot \frac{\vec{R}_{12}(1 - \beta^2)}{\left\{ R_{12}^2 - [\vec{\beta} \times \vec{R}_{12}]^2 \right\}^{3/2}}.$$

Но так как заряд движется относительно первого со скоростью $(-\vec{v})$ и его радиус-вектор к первому заряду $\vec{R}_{21} = \vec{r}_1 - \vec{r}_2$, то он будет действовать на первый заряд силой

$$\vec{F}_{21} = \frac{q_1 q_2}{\varepsilon} \cdot \frac{\vec{R}_{21}(1 - \beta^2)}{\left\{ R_{21}^2 - [\vec{\beta} \times \vec{R}_{21}]^2 \right\}^{3/2}}.$$

Тогда уравнение движения первого заряда запишется так:

$$m_1 \frac{d^2 \vec{r}_1}{dt^2} = \frac{q_1 q_2}{\varepsilon} \cdot \frac{\vec{R}_{21}(1 - \beta^2)}{\left\{ R_{21}^2 - [\vec{\beta} \times \vec{R}_{21}]^2 \right\}^{3/2}}.$$

А так как $\vec{R}_{12} = -\vec{R}_{21} = \vec{r}_2 - \vec{r}_1 = \vec{R}$, то вычитание уравнения движения первого заряда, умноженного на m_2 , из уравнения движения второго заряда, умноженного на m_1 , дает

$$m_1 m_2 \frac{d^2 \vec{R}}{dt^2} = (m_1 + m_2) \frac{q_1 q_2}{\varepsilon} \cdot \frac{\vec{R}(1 - \beta^2)}{\left\{ R^2 - [\vec{\beta} \times \vec{R}]^2 \right\}^{3/2}}.$$

Окончательное уравнение движения одного заряда под воздействием другого запишется в виде

$$\frac{d^2 \vec{R}}{dt^2} = \mu_1 \frac{\vec{R}(1 - \beta^2)}{\left\{ R^2 - [\vec{\beta} \times \vec{R}]^2 \right\}^{3/2}}, \quad (3.2)$$

где $\mu = \frac{q_1 q_2 (m_1 + m_2)}{\varepsilon m_1 m_2}$.

Если бы скорость распространения электрического воздействия была бесконечной, то это уравнение движения перешло бы в уравнение движения двух объектов, взаимодействующих по закону Кулона. Действительно, при

$c_1 \rightarrow \infty$, $\beta = \frac{v}{c_1} \rightarrow 0$ уравнение движения будет следующим:

$$\frac{d^2 \vec{R}}{dt^2} = \mu_1 \frac{\vec{R}}{R^3}.$$

Поэтому уравнение (3.2) описывает движение объектов, взаимодействие которых распространяется с конечной скоростью. Если гравитационное воздействие распространяется со скоростью c_1 , то следует ожидать, что взаимодействие двух масс m_1 и m_2 будет определяться уравнением (3.2); при этом $\mu_1 = -G(m_1 + m_2)$, где G – гравитационная постоянная.

3.4. ИНТЕГРИРОВАНИЕ ЗАКОНА ДВИЖЕНИЯ

Закон движения двух объектов (3.2), написанный в векторном виде, можно выразить в виде двух равенств для двух проекций: на направление радиус-вектора и на направление касательной к нему. Ускорение на тангенциальное направление

направление $\vec{w}_t = \frac{\vec{\tau}}{R} \frac{d(\omega R^2)}{dt}$, а на радиальное

направление $\vec{w}_r = \frac{\vec{R}}{R} \left(\frac{d^2 R}{dt^2} - R\omega^2 \right)$, откуда закон движения:

$$\frac{\vec{\tau}}{R} \frac{d(\omega R^2)}{dt} + \frac{\vec{R}}{R} \left(\frac{d^2 R}{dt^2} - R\omega^2 \right) = \mu_1 \frac{\vec{R}(1-\beta^2)}{\left\{ R^2 - [\vec{\beta} \times \vec{R}]^2 \right\}^{3/2}}.$$

Приравнивание выражений при соответствующих векторах $\vec{\tau}$ и \vec{R} дает два уравнения. Первое:

$$\frac{1}{R} \frac{d(\omega R^2)}{dt} = 0; \quad \frac{d(\omega R^2)}{dt} = 0; \quad \omega R^2 = \text{const.}$$

В процессе движения вектор угловой скорости неизменен, т.е. движение происходит в плоскости, перпендикулярной ω . Пусть $\omega R^2 = h$. Второе уравнение:

$$\frac{d^2 R}{dt^2} - R\omega^2 = \mu_1 \frac{R(1-\beta^2)}{\left\{ R^2 - [\vec{\beta} \times \vec{R}]^2 \right\}^{3/2}}.$$

Так как

$$1 - \beta^2 = 1 - \frac{v^2}{c_1^2} = 1 - \frac{1}{c_1^2} (\dot{R}^2 + \omega^2 R^2),$$

$$R^2 - [\vec{\beta} \times \vec{R}]^2 = R^2 - \frac{1}{c_1^2} \omega^2 R^4 = R^2 \left(1 - \frac{\omega^2 R^2}{c_1^2} \right),$$

то

$$\frac{d^2 R}{dt^2} - R\omega^2 = \mu_1 \frac{1 - \frac{1}{c_1^2} (\dot{R}^2 + \omega^2 R^2)}{R^2 \left(1 - \frac{\omega^2 R^2}{c_1^2} \right)^{3/2}}.$$

Пусть $R = \frac{1}{y}$, тогда $\omega = hy^2$; $\frac{dR}{dt} = -h \frac{dy}{d\varphi}$; $\frac{d^2 R}{dt^2} = -h^2 y^2 \frac{d^2 y}{d\varphi^2}$, где $\omega = \frac{d\varphi}{dt}$.

После подстановки этих параметров и преобразования второе уравнение принимает вид

$$\frac{d^2 y}{d\varphi^2} - \frac{\mu_1}{c_1^2} \frac{\left(\frac{dy}{d\varphi} \right)^2}{\left(1 - \frac{h^2}{c_1^2} y^2 \right)^{3/2}} = -y - \frac{\mu_1}{h^2} \frac{1}{\sqrt{1 - \frac{h^2}{c_1^2} y^2}}.$$

Так как в уравнение явно не входит φ , то можно произвести замену $p = \frac{dy}{d\varphi}$;

тогда $\frac{d^2 y}{d\varphi^2} = \frac{dp}{dy} \frac{dy}{d\varphi} = p \frac{dp}{dy}$, и уравнение принимает вид

$$p \frac{dp}{dy} - \frac{\mu_1}{c_1^2} \frac{p^2}{\left(1 - \frac{h^2}{c_1^2} y^2 \right)^{3/2}} = -y - \frac{\mu_1}{h^2} \frac{1}{\sqrt{1 - \frac{h^2}{c_1^2} y^2}}.$$

Обозначаются:

$$z = p^2; \quad f(y) = -2 \frac{\mu_1 / c_1^2}{\left(1 - \frac{h^2}{c_1^2} y^2 \right)^{3/2}};$$

$g(y) = -2 \left(y + \frac{\mu_1}{h^2} \frac{1}{\sqrt{1 - \frac{h^2}{c_1^2} y^2}} \right)$, и второе уравнение сводится к линейному

дифференциальному уравнению первого порядка:

$$\frac{dz}{dy} + f(y)z = g(y).$$

Если в точке $y = y_0$, $z = z_0$ и $F = \int_{y_0}^y f(y) dy$, то решение этого уравнения

запишется в виде

$$z = e^{-F} \left(z_0 + \int_{y_0}^y g(y) e^F dy \right),$$

где

$$F = -2 \int_{y_0}^y \frac{\mu_1 / c_1^2}{\left(1 - \frac{h^2}{c_1^2} y^2 \right)^{3/2}} dy = \frac{2\mu_1}{c_1^2} \left(\frac{y_0}{\sqrt{1 - \frac{h^2}{c_1^2} y_0^2}} - \frac{y}{\sqrt{1 - \frac{h^2}{c_1^2} y^2}} \right);$$

$$\begin{aligned}
\int_{y_0}^y g(y) e^F dy &= -\exp \frac{2\mu_1 y_0}{c_1^2 \sqrt{1 - \frac{h^2}{c_1^2} y_0^2}} \int_2^y \left(y + \frac{\mu_1}{h^2 \sqrt{1 - \frac{h^2}{c_1^2} y^2}} \right) \times \\
&\times \exp \left(-\frac{2\mu_1 y}{c_1^2 \sqrt{1 - \frac{h^2}{c_1^2} y^2}} \right) dy = \exp \frac{2\mu_1 y_0}{c_1^2 \sqrt{1 - \frac{h^2}{c_1^2} y_0^2}} \frac{c_1^2}{h^2} \left(1 - \frac{h^2}{c_1^2} y^2 \right) \times \\
&\times \exp \left(-\frac{2\mu_1 y}{c_1^2 \sqrt{1 - \frac{h^2}{c_1^2} y^2}} \right) \Bigg|_{y_0}^y = y_0 - \frac{c_1^2}{h^2} + \left(\frac{c_1^2}{h^2} - y^2 \right) \times \\
&\times \exp \frac{2\mu_1}{c_1^2} \left(\frac{y_0}{\sqrt{1 - \frac{h^2}{c_1^2} y_0^2}} - \frac{y}{\sqrt{1 - \frac{h^2}{c_1^2} y^2}} \right); \\
z &= -y^2 + \frac{c_1^2}{h^2} + \left(y_0^2 + z_0 - \frac{c_1^2}{h^2} \right) \exp \frac{2\mu_1}{c_1^2} \left(\frac{y}{\sqrt{1 - \frac{h^2}{c_1^2} y^2}} - \frac{y_0}{\sqrt{1 - \frac{h^2}{c_1^2} y_0^2}} \right).
\end{aligned}$$

А поскольку $z = p^2 = \left(\frac{dy}{d\varphi} \right)^2 = \frac{1}{R^4} \left(\frac{dR}{d\varphi} \right)^2$ и

$$z_0 = \frac{1}{R^4} \left(\frac{dR}{dt} \right)^2 \left(\frac{d\varphi}{dt} \right)^{-2} \Bigg|_{R=R_0} = \frac{v_r^2}{R^4 \omega^2} \Bigg|_{R=R_0} = \frac{v_{r0}^2}{h^2}; \quad y_0 = \frac{1}{R_0},$$

окончательно имеем:

$$\frac{1}{R^2} \frac{dR}{d\varphi} = \sqrt{\frac{c_1^2}{h^2} - \frac{1}{R^2} + \left(\frac{1}{R_0^2} + \frac{v_{r0}^2}{h^2} - \frac{c_1^2}{h^2} \right) \exp \frac{2\mu_1}{c_1^2} \left(\frac{y}{\sqrt{1 - \frac{h^2}{c_1^2} y^2}} - \frac{y_0}{\sqrt{1 - \frac{h^2}{c_1^2} y_0^2}} \right)}; ;$$

$$\frac{dR}{d\varphi} = \frac{dR/dt}{d\varphi/dt} = \frac{v_r}{\omega} = \frac{v_r}{h} R^2;$$

$$v_r = c_1 \sqrt{1 - \frac{h^2}{c_1^2 R^2} - \left(1 - \beta_{r0}^2 - \frac{h^2}{c_1^2 R_0^2} \right) \exp \frac{2\mu_1}{c_1^2} \left(\frac{1}{\sqrt{R^2 - \frac{h^2}{c_1^2}}} - \frac{1}{\sqrt{R_0^2 - \frac{h^2}{c_1^2}}} \right)}. \quad (3.3)$$

Это выражение для радиальной скорости. А уравнение траектории следующее:

$$\varphi = \frac{h}{c_1} \int \frac{dR}{R^2 \sqrt{1 - \frac{h^2}{c_1^2 R^2} - \left(1 - \beta_{r0}^2 - \frac{h^2}{c_1^2 R_0^2} \right) \exp \frac{2\mu_1}{c_1^2} \left(\frac{1}{\sqrt{R^2 - \frac{h^2}{c_1^2}}} - \frac{1}{\sqrt{R_0^2 - \frac{h^2}{c_1^2}}} \right)}}}. \quad (3.4)$$

В приведенных выражениях $\beta_{r0} = v_{r0}/c_1$,

$$\frac{h^2}{c_1^2 R_0^2} = \frac{\omega^2 R_0^2}{c_1^2} = \frac{v_{i0}^2}{c_1^2} = \beta_{i0}^2; \quad \beta_{i0}^2 + \beta_{r0}^2 = \beta_0^2.$$

Следовательно, радиальную скорость можно записать так:

$$v_r = c_1 \sqrt{1 - \beta_i^2 - \left(1 - \beta_0^2 \right) \exp \frac{2\mu_1}{c_1^2} \left(\frac{1}{\sqrt{R^2 - \frac{h^2}{c_1^2}}} - \frac{1}{\sqrt{R_0^2 - \frac{h^2}{c_1^2}}} \right)}. \quad (3.5)$$

Уравнение траектории еще можно выразить в виде

$$\varphi = \int \frac{h dR}{R^2 v_r}. \quad (3.6)$$

Уравнения (3.5) и (3.6) определяют движения объектов, взаимодействие которых распространяется с конечной скоростью c_1 . Из этих уравнений вытекают интересные следствия.

3.5. ПЕРЕХОД К КЛАССИЧЕСКОЙ И РЕЛЯТИВИСТСКОЙ МЕХАНИКЕ

Можно показать, что уравнения (3.3) и (3.4) переходят в уравнения классической механики, если считать распространение взаимодействий мгновенным. Действительно, из (3.3) следует

$$\lim_{c_1^2 \rightarrow \infty} v_r^2 = \frac{1 - \frac{h^2}{c_1^2 R^2} - \left(1 - \frac{v_{r0}^2}{c_1^2} - \frac{h^2}{c_1^2 R_0^2}\right) \exp \frac{2\mu_1}{c_1^2} \left(\frac{1}{\sqrt{R^2 - \frac{h^2}{c_1^2}}} - \frac{1}{\sqrt{R_0^2 - \frac{h^2}{c_1^2}}} \right)}{1/c_1^2}.$$

Предел представляет неопределенность типа $\frac{0}{0}$. После применения правила

Лопиталья и сокращения

$$\lim_{c_1^2 \rightarrow \infty} v_r^2 = v_{r0}^2 - \frac{h^2}{R^2} + \frac{h^2}{R_0^2} - 2\mu_1 \left(\frac{1}{R} - \frac{1}{R_0} \right) = v_{r0}^2 + \left(\frac{\mu_1}{h} + \frac{h}{R_0} \right)^2 - \left(\frac{\mu_1}{h} + \frac{h}{R} \right)^2.$$

Тогда

$$v_r = \sqrt{v_{r0}^2 + \left(\frac{\mu_1}{h} + \frac{h}{R_0} \right)^2 - \left(\frac{\mu_1}{h} + \frac{h}{R} \right)^2}$$

и

$$\varphi = \int \frac{hdR}{R^2 \sqrt{v_{r0}^2 + \left(\frac{\mu_1}{h} + \frac{h}{R_0} \right)^2 - \left(\frac{\mu_1}{h} + \frac{h}{R} \right)^2}},$$

что и является траекторией в классической механике при движении в центральном поле.

Уравнения (3.3) и (3.4) при скорости движения объектов, меньшей скорости света, сводятся к уравнению движения в центрально-симметричном поле в теории относительности ([5], с. 371):

$$\varphi = \int \frac{MdR}{R^2 \sqrt{\frac{W_0^2}{c^2} - (m^2 c^2 + M^2/R^2) \left(1 - \frac{R_g}{R}\right)}}.$$

Доказать это можно так. Согласно формуле (3.5), при $R_0 \rightarrow \infty$

$$v_r^2 = c_1^2 - \frac{h^2}{R^2} - \frac{h^2}{R_0^2} - (c_1^2 - v_0^2) \exp \frac{2\mu_1}{c_1^2} \frac{1}{R} \left(1 - \frac{h^2}{c_1^2 R^2}\right)^{\frac{1}{2}}, \quad (3.7)$$

$\frac{h}{R} = v_t$ – трансверсальная скорость, которая по условию меньше скорости света: $v_t < c_1$; поэтому

$$\left(1 - \frac{h^2}{c_1^2 R^2}\right)^{\frac{1}{2}} = 1 + \frac{h^2}{2c_1^2 R^2} + \dots$$

Тогда

$$\exp \frac{2\mu_1}{c_1^2} R \left(1 - \frac{h^2}{c_1^2 R^2}\right)^{\frac{1}{2}} = 1 + 2 \frac{\mu_1}{c_1^2} \frac{1}{R} + 2 \frac{\mu_1^2}{c_1^4} \frac{1}{R^2} + \frac{\mu_1 h^2}{c_1^4 R^3} + \dots$$

С учетом только членов c_1^2 в знаменателе радиальная скорость запишется

$$v_r^2 = c_1^2 \left[\left(1 - \frac{h^2}{c_1^2 R^2}\right) - (1 - \beta_0^2) \left(1 + 2 \frac{\mu_1}{c_1^2} \frac{1}{R}\right) \right].$$

Величину $2 \frac{\mu_1}{c_1^2} = -R_g$ называют гравитационным радиусом, откуда

$$v_r^2 = c_1^2 \left(1 - \frac{h^2}{c_1^2 R^2}\right) (1 - \beta_0^2) \left[(1 - \beta_0^2)^{-1} - \left(1 - \frac{h^2}{c_1^2 R^2}\right)^{-1} \left(1 - \frac{R_g}{R}\right) \right]$$

Но так как

$$(1 - \beta_0^2)^{-1} = 1 + \beta_0^2 + \dots,$$

$$\left(1 - \frac{h^2}{c_1^2 R^2}\right)^{-1} = 1 + \frac{h^2}{c_1^2 R^2} + \dots,$$

то с учетом членов порядка c_1^2

$$v_r^2 = c_1^2 + v_0^2 - \left(c_1^2 + \frac{h^2}{R^2}\right) \left(1 - \frac{R_g}{R}\right).$$

Если m – масса рассматриваемого объекта, то $mh = M$ – его момент количества движения. Согласно теории относительности энергия объекта со скоростью v_0 выразится как

$$c_1^{-2} W_0^2 = m^2 c_1^2 + m^2 v_0^2,$$

поэтому

$$m^2 v_r^2 = W_0^2 - \left(m^2 c_1^2 + \frac{M^2}{R^2}\right) \left(1 - \frac{R_g}{R}\right).$$

Тогда согласно (3.6) уравнение траектории движущегося из бесконечности объекта в поле притягивающего центра запишется в виде

**ОБ ЭЛЕКТРИЧЕСКИХ СИЛАХ
ИЛИ ОПИСАНИЕ ВОЗДЕЙСТВИЯ
НА БЫСТРОДВИЖУЩИЕСЯ ЗАРЯЖЕННЫЕ ТЕЛА
В НЕРЕЛЯТИВИСТСКИХ ПОНЯТИЯХ**

$$\varphi = \int \frac{MdR}{R^2 \sqrt{W_0^2/c^2 - (m^2c^2 + M^2/R^2)(1 - R_g/R)}}.$$

Полученное уравнение справедливо для любой скорости распространения взаимодействия в среде, а не только для предельной скорости распространения света в вакууме, как это имеет место в теории относительности.

3.6. ЗАКЛЮЧЕНИЕ

Из классической механики известно, что притягивающиеся объекты могут при радиальном сближении достичь какой угодно большой скорости, которая ограничивается лишь μ_1 – постоянной их взаимодействия. Но если взаимодействие объектов распространяется с конечной скоростью c_1 , то достижение объектами такой скорости приведет к тому, что они не смогут оказывать друг на друга воздействие. Следует ожидать, что данные объекты не смогут ускорить друг друга до скорости, большей скорости распространения их воздействия. Из уравнения движения (3.3) и следует этот вывод. Действительно, так как при радиальном движении $h = 0$, то из (3.7) радиальная скорость сближения объектов, начавших свое движение в бесконечности, будет

$$v_r = c_1 \sqrt{1 - \exp\left(\frac{2\mu_1}{c_1^2} \frac{1}{R}\right)}.$$

Поскольку $\mu_1 < 0$, лишь при сближении до $R = 0$ скорость достигнет скорости распространения взаимодействия.

Если же в какой-то точке R_0 скорость объекта равняется скорости распространения взаимодействия ($\beta_0 = 1$), то из (3.5) вытекает

$$v_r = c_1 \sqrt{1 - \beta_i^2} = \sqrt{c_1^2 - v_i^2},$$

т.е. $v_r^2 + v_i^2 = c_1^2$. Таким образом, указанный объект будет иметь скорость c_1 и во всех остальных точках траектории. Он будет двигаться с неизменной скоростью, равной скорости распространения взаимодействия.

Полученные результаты позволяют сделать вывод: построенные методами классической физики уравнения движения (3.3) и (3.4) описывают движение объектов и при малых, и при больших скоростях и не противоречат жизненным представлениям человека о влиянии вещей друг на друга.

15.10.69 г.

СПИСОК ЛИТЕРАТУРЫ

1. Тамм И.Е. Основы теории электричества. – М.: Физматгиз, 1966.
2. Смирнов В.И. Курс высшей математики. – М.: Физматгиз, 1967. – Т. 2.
3. Иваненко Д., Соколов А. Классическая теория поля. – М.: ГТТИ, 1949.
4. Градштейн И.С., Рыжик И.М. Таблицы интегралов, сумм, рядов и произведений. – М.: Физматгиз, 1962.
5. Ландау Л.Д., Лифшиц Е.М. Теория поля. – М.: Физматгиз, 1967.

4.1. ВВЕДЕНИЕ

Мы ставим цель описывать движения электрически заряженных тел для того, чтобы во всех случаях с помощью этого описания иметь возможность рассчитывать такие движения.

В меру своего понимания мы считаем, что существующее описание позволяет рассчитывать движение заряженных тел приближенно, и что разившееся на его основании миропонимание является ошибочным.

В настоящее время утвердился метод расчета и понимания движений с помощью понятия "энергия". На основании энергии созданы такие новые понятия, как функции Лагранжа, действие и т.д. для того, чтобы минимизированием их получать уравнения движения или чтобы можно было описывать движения в виде симметричных выражений. Указанные энергетические методы были развиты из одних и тех же соотношений, а именно: из соотношения между силой и ускорением, которое известно как второй закон Ньютона. Но, с другой стороны, одним из выводов теории относительности является утверждение о несправедливости второго закона. В данной теории изменен также смысл понятий "сила", "масса" и "ускорение", а соотношение между ними осталось таким же, как и во втором законе Ньютона. На основании этого в теории были введены изменения в понимание мира.

Существует точка зрения, согласно которой считают, что созданные понятия и установленные между ними соотношения определяют поведение природы, ее частей и взаимодействия между ними. В отличие от нее мы будем полагать, что соотношения и понятия описывают, а не определяют поведение природы. И описание настолько соответствует действительному поведению вещей, насколько точно его соотношения отражают это поведение при их получении. Первоначально рассмотрим, какие есть соотношения электромагнетизма и как они выражают взаимодействие между телами. Затем непосредственно, без введения дополнительных гипотез и предположений, определим взаимодействие между любыми телами.

Прежде чем приступить к рассмотрению соотношений электромагнетизма, необходимо выяснить смысл понятий и величин, связь между которыми представляют такие соотношения.

Электромагнитные явления происходят с телами, которые включают постоянные магниты, проводники с током и заряженные предметы. Все перечисленные тела имеют свойство каким-то образом притягивать или отталкивать друг друга, или по-другому: приводить в движение неподвижные те-

ла, а движущиеся заставляют менять свое движение. Указанное свойство будем называть влиянием или воздействием.

Воздействие одного тела на другое можно характеризовать многими способами. Рассмотрим некоторые из тех способов, которые были выработаны в процессе изучения электромагнетизма.

Влияние постоянного магнита или проводника с током характеризуют вектором магнитной напряженности \vec{H} . Первоначально \vec{H} была введена как величина силы, действующей на полюс тела, намагниченного с определенной интенсивностью, принятой за единицу. В дальнейшем в трудах М. Фарадея и Дж.К. Максвелла сформируется понятие о напряженности \vec{H} магнитного поля, которое (по предположению) должно окружать магнит и проводник с током. Магнитная напряженность обычно не измеряется. Она вычисляется по конфигурации и величине тока для системы проводников с током, а для магнитов – по величине магнитного заряда M и форме магнита. В нашей работе будем употреблять \vec{H} в соответствии с ее первоначальным смыслом.

Воздействие заряженного тела на другие заряженные тела характеризуют вектором электрической напряженности \vec{E} . Вначале электрическая напряженность была введена как величина силы, действующей на тело, заряженное с определенной интенсивностью, принятой за единицу. Позже сформировалось понятие напряженности \vec{E} электрического поля, которое (по предположению) окружает заряженные тела. Напряженность также обычно вычисляют исходя из конфигурации тела и величины его наэлектризованности. В дальнейшем величину \vec{E} будем употреблять в соответствии с первоначальным смыслом.

Воздействие заряженного тела еще характеризуют потенциалом или напряжением u . Напряжение обычно измеряют непосредственно. Измеренное напряжение (разность потенциалов) между двумя точками одного или двух тел обозначает величину прироста энергии заряженного единицей электричества малого тела при его движении от одной точки к другой.

Воздействие магнита, заряженного тела и любого тела с другим характером влияния описывают силой. И, как мы уже видели, напряженности \vec{E} и \vec{H} выражают величину силы. Поэтому все методы описания воздействий в электродинамике прямо или косвенно связаны с силой.

Если один объект воздействует на другой, то это воздействие описывают в виде силы следующим образом. Второй объект в результате оказываемого воздействия будет двигаться до тех пор, пока не встретит какое-то препятствие. При измерении силы этому движению преднамеренно препятствуют каким-то третьим объектом. Тогда происходит небольшое смещение тела. Такое смещение, выраженное в определенных единицах, представляет величину силы, с которой, как принято говорить, первое тело действует на второе. Величина смещения в данном случае зависит от свойств третьего

тела. Если в качестве третьего применяется пружина или любое упругое тело, то смещение значительно и его замеряют непосредственно.

Если применяется твердое тело (кристалл, например), то смещение твердого тела незначительно. Тогда измеряют изменение, вызванное смещением, таких свойств твердого тела, как электропроводность, прозрачность, изменение разности потенциалов и т.д. Кроме того, третье тело может препятствовать движению второго тела своим бесконтактным воздействием. В этом случае о величине силы воздействия первого тела на второе можно судить по величине смещения относительно третьего тела. Так, например, в первых опытах по электричеству измерение силы одного заряженного шарика на другой осуществлялось с помощью противодействия со стороны Земли. Шарик подвешивали на нитях рядом и наэлектризовывали. Они начинали отталкивать друг друга и отклоняться относительно точек подвеса. Но так как отклонение каждого шарика от вертикали происходило под противодействием Земли, то они отклонялись лишь на небольшие углы. По величине углов отклонения нитей находили величины сил, действующих на каждый шарик. В этом случае величину силы можно было бы измерить, препятствуя движению каждого шарика чувствительной пружинкой. Деформация пружины определяла бы величину силы.

Как мы уже указывали, воздействие одного тела на другое заключается в сообщении второму движения. Поэтому прямой характеристикой воздействия является сообщенное движение. Так как изменение движения (приращение скорости движения) выражается ускорением \vec{w} , то в нем непосредственно отражается воздействие одного тела на другое.

Перечисленные характеристики воздействия: электрическая напряженность \vec{E} , магнитная напряженность \vec{H} , напряжение U , сила \vec{F} и ускорение \vec{w} измерялись для разных конкретных тел. На основании измерений установлены соотношения между этими характеристиками, а также зависимость их от параметров тел.

Для определения движения одних тел под воздействием других необходимо найти ускорение \vec{w} . Но так как воздействие обычно измеряют и выражают в виде силы \vec{F} , то ускорение приходится вычислять из зависимости между силой и ускорением. Данная зависимость (второй закон Ньютона) является основой механики. С ее помощью решаются задачи о движении тел при воздействии любого характера на них со стороны других тел. Однако для наэлектризованных тел применение такой зависимости оказалось затруднительным.

Для заряженного тела, исходя из закона Кулона, можно найти величину силы на неподвижное относительно него второе тело. По величине силы ускорение движения второго тела определяется из второго закона Ньютона. Вследствие воздействия второе тело начинает двигаться, но величина воздействия на движущееся тело не описывается законом Кулона. Следовательно, вычисленное ускорение верно лишь в самом начале движения и определить точно все движение второго тела с его помощью невозможно.

Но так как при движении второго тела первое продолжает оказывать воздействие, то величину воздействия можно охарактеризовать силой и с помощью второго закона Ньютона вычислить ускорение. В данном случае к параметрам, от которых зависит сила, добавилась бы еще и скорость. Однако электродинамика была развита не в направлении определения величины силы воздействия одного заряженного тела на движущееся другое. Первоначальное изменение электричества в виде тока изучалось по влиянию его на магнит. Поэтому при движении заряженных тел было обращено внимание на их воздействие на магнит. А так как, в свою очередь, движущийся магнит воздействовал на заряженное тело, то утвердилось мнение, что движение заряженного тела создает магнитное поле с напряженностью \vec{H} , а движение магнита создает электрическое поле с характеристикой \vec{E} . Для описания силы воздействия одного заряженного тела на другое стремились привлечь характеристику \vec{H} . Впоследствии в теории относительности идея полей была развита дальше, и с ее помощью рассчитывалось ускорение заряженной частицы и действующая на нее сила. Кроме того, в этой теории пришли к выводу об изменении массы со скоростью и о зависимости силы от системы отсчета.

Вернемся к тем опытам, в которых определялись силы влияния на заряженное тело и магнит, и с их помощью вычислим силу влияния одного заряженного тела на другое при их относительном движении. Но прежде чем приступить к рассмотрению электрических сил, выясним смысл силы и массы. Разберемся также в том, может ли масса тела изменяться с изменением скорости его движения.

Следует отметить, что предлагаемый здесь подход не является уникальным. К аналогичным выводам приходили другие авторы, например в работах [1]-[3].

4.2. СИЛА, МАССА, УСКОРЕНИЕ И ЗАВИСИМОСТЬ МЕЖДУ НИМИ КАК СПОСОБ ВЫРАЖЕНИЯ ВОЗДЕЙСТВИЯ

Если тело изменяет свое движение (т.е. изменяет скорость) и тому причиной является второе тело, то принято считать (и как мы сформулировали во введении), что со стороны второго тела оказывается воздействие на первое тело. Величину данного воздействия можно выразить в виде силы и в виде изменения скорости первого тела, т.е. в его ускорении. Характер воздействия может быть самым разнообразным. Рассматриваемое тело может изменить свое движение в следующих ситуациях: в результате непосредственного действия со стороны второго тела, как в случае приведения в движение железнодорожного состава тепловозом; в результате увлечения тела газом или жидкостью, как в случаях ускорения пули в стволе огнестрельного оружия и сноса корабля течением реки; в результате такого действия, когда движущемуся телу со стороны второго тела не подходят какие-либо види-

мые связи, но оно все же изменяет свое движение, как в случаях движения Луны вокруг Земли или железного предмета к магниту. Указанные разнохарактерные воздействия на движущееся тело можно выразить в виде силы и в виде ускорения. Но так как подобные величины, т.е. сила и ускорение, характеризуют одно и то же воздействие на одно и то же тело, то они взаимосвязаны. И по одной из этих характеристик должна определяться другая.

Чтобы установить зависимость между силой и ускорением, необходимо выяснить, что собой представляют их единицы измерения. Как мы уже рассматривали, для определения силы, действующей на тело, необходимо воспрепятствовать его движению посторонним телом, например пружиной. Тогда деформация пружины будет выражать величину воздействия на рассматриваемое тело. Необходимо оговориться, что в дальнейшем для краткости будет употребляться только пружина как определитель силы воздействия, несмотря на то, что силу можно найти и выразить с помощью других тел.

Для отдельного тела зависимость между силой воздействия на него и его ускорением может быть получена следующим образом. При наличии воздействия на одно тело со стороны другого тела нужно воспрепятствовать движению первого тела пружиной. Величина деформации, выраженная в виде любого числа f , представит величину силы. Вторым измерением нужно найти ускорение a тела при наличии того же воздействия. После этого можно считать, что принятой единице силы соответствует ускорение данного тела, равное a/f . Тогда при любом воздействии на тело по измеренной данной пружиной величине силы F можно определить ускорение его движения w . То есть необходимо число единиц F силы умножить на величину ускорения, соответствующую каждой единице силы, а именно, на a/f . В таком случае соотношение между силой и ускорением для тела будет иметь вид

$$w = F \cdot a/f.$$

Указанное соотношение верно, если пружина для измерения силы имеет такую шкалу, что возле любого ее деления единица силы соответствует одному и тому же воздействию. Только в этом случае единице силы при любой величине воздействия будет соответствовать ускорение a/f .

В механике существует соотношение между силой и ускорением, общее для всех тел. Получено оно благодаря выбору конкретного воздействия на эталонное тело и сравнению всех тел с эталонным. По международной договоренности подобным воздействием выбрано притяжение платинового цилиндра Землей в той ее точке, где он падает с ускорением $g = 9,807 \text{ м/с}^2$. Величина деформации этим эталоном пружины представляет единицу силы, названную килограммом. В данном случае воздействие Земли на эталон можно выразить двояко: 1) Земля сообщает платиновому цилиндру ускорение $g = 9,807 \text{ м/с}^2$; 2) Земля действует на платиновый цилиндр силой в 1 кг.

Такой единицей деформации можно создать шкалу для измерения силы. Чтобы одно деление шкалы возле любого ее показания соответствовало одному и тому же ускорению, деление должно быть равным деформации пружины одним эталоном, когда тот растягивает ее от этого показания. В дан-

ном случае шкала будет еще показывать, что в точке с ускорением g l одинаковых эталонных цилиндров будут растягивать ее на l единиц. Отметим, что Земля действует на указанную совокупность тел силой в l кг.

Но так как единица силы в 1 кг выражает воздействие Земли на эталон, когда он падает с ускорением g , то этой единице силы соответствует указанная величина ускорения. Значит, если при любом другом воздействии на эталон пружина будет показывать силу в F килограммов, то при таком воздействии он будет приобретать ускорение $w = F \cdot g$.

Уменьшенная в g раз единица силы имеет название одного ньютона. При выражении силы воздействия на эталон в ньютонах единица силы будет соответствовать единице ускорения, и соотношение между силой и ускорением имеет вид $w = F$.

Подобные соотношения верны для эталонного тела. Но пружиной с такой шкалой измерения силы можно воспрепятствовать движению любого тела, находящегося под воздействием. Можно ли по числу килограммов (или ньютонов) показания пружины определить ускорение тела? Очевидно, можно, если знать, какому ускорению тела будет соответствовать данная единица силы. Для этого достаточно один раз измерить силу f на тело при воздействии, когда известно ускорение a его движения. Тогда единица силы будет соответствовать ускорению a/f , а при другом воздействии, измеряемом единицами силы, ускорение тела будет $w = F \cdot a/f$.

Такое соотношение между силой и ускорением верно для любого тела. Однако каждому телу соответствует свой коэффициент a/f . При измерении силы рассмотренной шкалой коэффициент будет одним и тем же для тела, независимо от вида и характера воздействия на него. Этот факт имеет настолько большое значение, что следует еще раз обратить внимание на него. Коэффициент a/f для каждого тела измеряется для того, чтобы определить: какой величине ускорения тела соответствует единица силы в принятой системе измерения сил. Указанное соответствие можно определить при любом воздействии на тело, так как сила и ускорение выражают лишь факт изменения движения тела независимо от какой-либо причины. Не зависит значение коэффициента и от величины воздействия, потому что шкала силы выбрана так, чтобы единица силы в любом ее месте соответствовала одному и тому же ускорению.

Если обозначить $m = f/a$, то соотношение между силой и ускорением будет $F = mw$. В механике это соотношение известно как второй закон Ньютона. Коэффициент m называется массой. Все изложенное о неизменности и независимости коэффициента a/f от характера воздействия, в том числе и от скорости, относится и к массе m .

Коэффициент m для каждого тела, как величина обратная a/f , представляет величину деформации пружины в принятой системе измерения силы, если пружиной измеряется сила воздействия на тело, при которой оно может двигаться с ускорением, равным единице. Поэтому величина коэффициента зависит от единиц силы и ускорения. При измерении силы в ньютонах, а ускорения в метрах на секунду в квадрате единицу массы называют кило-

граммом. Действительно, эталон (то есть килограмм) при ускорении в 1 м/с^2 растянет пружину на 1 Н, так как при ускорении в $g \text{ (м/с}^2)$ он растягивает ее на g (Н). Следовательно, при таких единицах силы и ускорения эталона коэффициент m для него равен 1. Данная единица и названа килограммом массы.

Шкала измерения силы выбрана так, что при измерении ею воздействия на l эталонов, которое соответствует ускорению 1 м/с^2 , будет показана сила в l ньютонов. Поэтому масса эталонов будет равна l кг. По той же причине масса совокупности нескольких любых тел равна сумме масс всех отдельных тел этой совокупности. Действительно, шкала измерения силы образована так, чтобы в любом ее месте при измерении одного и того же воздействия на тело был одинаковый результат. Итак, если отдельные тела при единичном ускорении растягивают по отдельности пружину каждое от нуля до чисел m_1 , m_2 , m_3 и т.д., то растяжение ими пружины в совокупности можно представить так. Первое тело деформирует пружину от 0 до m_1 . При измерении силы на второе тело пружиной, деформированной первым телом, она деформируется на m_2 единиц (потому что так устроена шкала). Таким образом, рассматриваемая пружина, противодействующая движению обоих тел, будет деформирована ими до деления $m_1 + m_2$. Третье тело совместно с первыми двумя деформирует ее до деления $m_1 + m_2 + m_3$. А так как величина деформации пружины при единичном ускорении есть масса, отсюда следует, что масса совокупности тел равна сумме их отдельных масс.

Определить коэффициент m , т.е. массу, для любого тела можно многими способами. Прямой способ заключается в том, что массу получают делением измеренной величины силы воздействия на ускорение, соответствующее этому воздействию. Первоначально таким способом и было введено понятие массы. А до введения массы для сравнения тел друг с другом и для сравнения воздействия на тела в виде сил использовалось свойство тел притягиваться к Земле, выраженное в виде силы веса. Но с открытием того, что в различных местах Земли вес одного и того же тела неодинаков, т.е. растяжение одним и тем же телом пружины в разных местах разное, а также неодинаково ускорение падения тела в разных местах, например на разных широтах Земли, возникла необходимость в постоянной характеристике для тела. Поскольку шкала для силы веса, как и для любой силы, была выбрана пропорциональной ускорению, постоянной характеристикой тела могло быть лишь отношение силы веса его в данной местности к ускорению падения. Характеристика получила название массы. Такая величина для тела действительно неизменна и одинакова, даже если бы измерение силы веса и ускорения падения производились на Луне, на другой планете или вообще в другой звездной системе. Везде результат будет одинаков, если пользоваться одними и теми же единицами силы и ускорения, а также одной и той же шкалой измерения силы.

Массу тела еще можно измерить сравнением сил воздействия на тело и на совокупность килограмм-эталонов. Действительно, при единичном ускорении один эталон деформирует пружину на единицу, а l эталонов – на l

единиц. Эти единицы представляют величины их масс. Количество l эталонов, которое может двигаться с таким же ускорением w , как тело, и деформировать пружину на одинаковую с ним величину F , равно массе тела. Ведь только тела с равными массами могут иметь при одном и том же воздействии одинаковые ускорения и силы. А так как в одном месте Земли все тела падают с одинаковым ускорением, то для совокупности массы тела достаточно подобрать такую совокупность килограммов и их частей, чтобы силы веса у тела и этой совокупности были одинаковы. Тогда количество эталонных тел представит величину массы тела. При таком способе определения массы тела нет необходимости находить величину силы, поэтому шкала измерения силы здесь не нужна. Достаточно достигнуть одинакового влияния тела и совокупности эталонов в виде гирь на какое-то третье тело, чтобы масса тела стала известна. Обычно в качестве третьего тела используются весы.

Понятие "масса" введено как результат описания воздействий с помощью сил. Благодаря созданной шкале измерения силы появилась возможность определять ускорение любого тела при известном, неизменном для каждого тела, масштабе в этой шкале, который назван массой. Но в природе существуют тела, оказывающие влияние друг на друга, измерить которое в виде силы человек не в состоянии. Например, движение Луны вокруг Земли или Венеры вокруг Солнца нельзя остановить никаким прибором, чтобы по его изменению выразить силу воздействия на небесные тела. Невозможно также рассмотренным способом найти силу воздействия на движущееся тело, так как тогда пришлось бы лишиться его движения. Несмотря на это, в физике и для указанных случаев пользуются понятием силы, величину которой получают расчетным методом. Так, при определении сил воздействия между небесными телами из наблюдений устанавливаются только сообщаемые ими ускорения (друг другу). Знания ускорений вполне достаточно для вычисления движений этих тел, но для того чтобы применять понятия механики, рассчитывают массы небесных тел. Сравнивают ускорение, сообщаемое небесным телом, с ускорением, которое сообщало массивное свинцовое тело в опытах Кавендиша. При известной массе и ускорении силу на небесное тело получают из второго закона Ньютона.

Возможность любому ускоренному телу сопоставить силу привела к мнению о существовании силы в виде какого-то духа или сущности. Укоренившееся выражение "на тело действует сила" многие понимали и понимают так, как будто на тело действует нечто, называемое силой. В дальнейшее развитие такого подхода было введено понятие силовых линий как линий, в точках которых на помещенные в них тела действовали бы силы по касательной к линии. Так как рассматривались тела с единичной характеристикой воздействия: единичная масса для гравитационного воздействия, единичный заряд для электрического воздействия и т.д., то возникло представление о существовании в пространстве поля сил независимо от того, находится там или нет тело, ускорение которого должны выражать эти силы.

Видоизменялось также понятие массы. То свойство коэффициента, что масса совокупности тел равна сумме масс отдельных тел данной совокупности, стало основой для предположения о существовании во всех телах одной общей субстанции – материи. Развивая дальше это предположение, массу стали считать как выражение количества материи. Коэффициентом m начинают оперировать как количеством вещества. Новое свойство коэффициента приводит к новым выводам. Так, на основании утверждения, что свет и электромагнитное воздействие являются одним из видов материи, подобным явлениям присваивается масса как количество этой материи. В настоящее время указанные явления характеризуют массой, хотя воздействия на них и измерения их пружинной или другим прибором в том смысле, как его выражает понятие "масса", не может быть. Новые неадекватные применения коэффициента m опять приводят к изменению его смысла. Например, нам теперь известны утверждения о существовании объектов с нулевой массой. К ним относят, в частности, элементы света – фотоны. И хотя в природе нет ни одного тела, которое при воздействии, измеряемом небольшой силой, могло бы двигаться с бесконечно большим ускорением, как того требует масса, равная нулю, тем не менее до сих пор существует понятие нулевой массы.

Заканчивая рассмотрение силы и массы, считаем необходимым еще раз напомнить, что под этими словами мы понимаем названия величин, найденных от сравнения между собой явлений, происходящих в природе. А именно в природе повсеместно существуют изменения движений одних тел другими. Сравнивая изменения движения разнообразных тел с изменением Землей движения платинового цилиндра или любого конкретного тела, человек получает числа, которые он называет величинами сил. Данные числа для разных тел соответствуют разным ускорениям. Коэффициенты, приводящие указанные числа к величинам ускорения, названы массами тел. Но несмотря на то, что слова "масса" и "сила" не являются названиями каких-то сущностей (в понимании многих), величины их могут быть лишь такими, какими они получены в результате измерения. Ни одна теория не в состоянии изменить их или поправить. Таким образом, принятое в теории относительности допущение об изменении коэффициента m тела при его движении недопустимо. Ведь смысл измерения коэффициента никаким образом не связан со скоростью, поэтому допущение таких связей может приводить лишь к неожиданным последствиям в теории относительности.

Силы и массы были введены для описания и расчета движений. В целом весь процесс расчета движений мы представляем так. Из всего разнообразия взаимовлияющих тел должны быть выделены такие пары, влияние между которыми характерно для многих тел, например влияние Земли на Луну или наэлектризованных предметов друг на друга. А телам выделенных пар по величине силы при определенном расстоянии между ними можно присвоить величины. По этим величинам можно сравнивать однохарактерные воздействия разных пар тел. В частности, в случае наэлектризованных тел такие величины были названы зарядами. В каждой выделенной паре можно измерить величины сил на разных расстояниях тел друг от друга, а в случае зави-

симости от скорости – и при различных скоростях. Тогда неизмеренное изменение движения любого тела, вызванное другими телами, можно разложить на определенные количества изменений движений в выделенных парах. В результате находится сила, действующая на рассматриваемое тело, а по соотношению между силой и ускорением рассчитывается и последнее. Знания ускорения тела в зависимости от расстояния и скорости достаточно для определения всей картины движения.

Ниже, на примере изучения наэлектризованных тел, мы подробнее рассмотрим отдельные части метода расчета движений.

4.3. ВЗАИМОДЕЙСТВИЕ НЕПОДВИЖНЫХ НАЭЛЕКТРИЗОВАННЫХ ТЕЛ

Как известно, первоначально электризацию тел получали трением их одно о другое. Позже стали известны другие способы получения электричества. Но во всех случаях появление электричества в телах характеризуется тем, что тела начинают притягиваться или отталкиваться друг от друга. Влияние наэлектризованных тел изучалось путем измерения его силы, причем в качестве пружины Кулон использовал тонкую проволоку, по углу закручивания которой определялась сила между двумя наэлектризованными телами. Опытами было установлено, что силы влияния наэлектризованных тел друг на друга зависят от расстояния между ними. Оказалось, что при одной и той же электризации тел сила обратно пропорциональна квадрату расстояния между ними.

Но поскольку одни и те же тела можно наэлектризовать по-разному, т.е. сила влияния между двумя телами при одном и том же расстоянии может иметь разную величину, возникла необходимость чем-то охарактеризовать величину наэлектризованности. Для ее характеристики выбрали такую одинаковую наэлектризованность двух малых тел, которые влияют друг на друга силой в единицу, если расстояние между ними равно единице. При расстоянии 1 метр и силе 1 ньютон (Н) такая единица называется кулоном (Кл). Если при этой наэлектризованности одного из тел другое имеет такую наэлектризованность, что при том же расстоянии сила их влияния равна q_2 единиц, то величина наэлектризованности второго тела, как было принято, равна числу q_2 .

Как известно, выбранную величину электризации называли зарядом электричества. Если же наэлектризованность остается неизменной у первого тела, а у второго будет такой величины, что сила влияния между ними при единичном расстоянии будет также q_1 единиц, то величина заряда будет равна q_1 у первого тела. Поэтому при наэлектризованности тел, измеряемой зарядами q_1 и q_2 соответственно, сила влияния между ними на каждую единицу заряда первого тела равна q_2 , а на все q_1 единиц заряда будет равна произведению q_1q_2 . Так как сила между наэлектризованными телами обратно пропорциональна квадрату расстояния R между ними, то выражение для силы при любых расстояниях запишется в виде

$$F = \frac{q_1q_2}{\epsilon R^2}. \quad (4.1.)$$

Это выражение известно как закон Кулона. Коэффициент ϵ введен для того, чтобы иметь возможность пользоваться величинами зарядов вне зависимости от того, в какой среде находятся взаимодействующие тела. Обычно величину заряда измеряют в какой-то определенной среде (в воздухе или в вакууме) и коэффициентом ϵ учитывают изменение влияния между наэлектризованными телами при помещении их с той же наэлектризованностью в другую среду. Поэтому, хотя величина наэлектризованности и устанавливается по силе влияния между телами, величины зарядов тел не изменяются при смене среды между ними. Таким образом, получена возможность влияния наэлектризованных тел друг на друга, которое может иметь разную величину у одних и тех же тел, описывать соотношением (4.1) с помощью понятия электрического заряда.

Наэлектризованные тела имеют разный заряд. Если бы на таком же принципе было построено описание гравитационного влияния, то аналогичная величина заряда для каждого тела была бы неизменной, поскольку любые два тела влияют друг на друга (при одном и том же расстоянии) всегда одинаково. Единицы заряда для гравитационного воздействия остались бы те же. Например, о теле массой в 123 т можно было бы сказать, что оно имеет заряд 1 Кл. Ведь если бы можно было два таких тела поместить на расстоянии 1 м, то они сжали бы помещенную между ними пружину на 1 Н.

Со временем слово "заряд" приобретало новый смысл. С применением выражений типа: находятся заряды, изменяются заряды, взаимодействуют заряды – развилось понимание заряда как самостоятельной сущности. С открытием электронов как частиц с постоянным электрическим зарядом утвердилось мнение о существовании зарядов. Наличие такого объекта, как электрон, с постоянным свойством воздействовать на себе подобный всегда одним и тем же образом не доказывает существования электрической субстанции. Введение такой субстанции аналогично тому, как если бы при воздействии Земли на тело и тепловоза на вагоны вводились бы субстанции тяжести и тепловозной тяги. Несмотря на то что "субстанция" и "воздействие" не только неравнозначные понятия, но и вообще представляют собой несравнимые объекты, многие вводят по аналогии с электричеством и для гравитационного влияния субстанцию в виде гравитонов.

Представление зарядов как носителей электрической субстанции способствовало появлению утверждений о сохранении зарядов, хотя опыты свидетельствуют о появлении и исчезновении электризации. Убеждение о сохранении зарядов привело к выводу о независимости сил воздействия наэлектризованных тел от их относительного движения, которое является ошибочным.

При соединении наэлектризованных тел проводником величина наэлектризованности изменяется, а в проводнике происходят определенные изменения, например нагрев. Изменения наэлектризованности тел и соответ-

вующие им изменения в проводнике получили название тока электричества I . С точки зрения электрических сил важным является тот факт, что при наличии тока в проводящем теле существует воздействие этого тела на магнит. Опытами Г. Роуланда, А. Эйхенвальда, В. Рентгена и др. установлено, что не только изменение наэлектризованности тел, но и движение тел с неизменной наэлектризованностью вызывает ускоренное движение намагниченных тел, т.е. влияет на них. Возможно, в связи с этим многие стали представлять ток в проводнике как движение зарядов.

Двигутся ли заряды или электрическая субстанция, существуют кванты энергии и тому подобные гипотетические модели данного явления, мы не будем рассматривать и принимать во внимание.

Перед нами стоит четкая и конкретная задача: иметь возможность определять влияние наэлектризованных тел, тел с изменяющейся электризацией, движущихся наэлектризованных тел и намагниченных тел на аналогичные тела. Такая возможность может быть достигнута лишь измерением влияний эталонных тел, находящихся в определенных состояниях, друг на друга и сравнением величины состояния рассматриваемых тел с соответствующими состояниями эталонных тел, а не введением предполагаемых механизмов этих влияний. Так, для наэлектризованных тел измеряется эталонное влияние тел с такой электризацией, когда на расстоянии в 1 м они притягиваются с силой в 1 Н. Величина наэлектризованности в виде заряда для любого тела измеряется сравнением силы его влияния с силой эталонного влияния. Необходимо отметить, что величина заряда может быть измерена сравнением и других свойств наэлектризованных тел, например сравнением выделенного вещества при электролизе и т.п. Однако все сравнения основываются на единицах электричества, определенных по взаимодействию тел.

4.4. ОПИСАНИЕ ВОЗДЕЙСТВИЯ ДВИЖУЩИХСЯ ЗАРЯЖЕННЫХ ТЕЛ

Мы рассматривали, как влияют наэлектризованные тела друг на друга и как описывается это влияние, когда тела покоятся. Сила такого влияния выражена соотношением (4.1). Знания силы и массы каждого из тел m_1 и m_2 достаточно для определения их ускорений w_1 и w_2 и последующих движений. Но когда начнутся движения тел, будет ли величина силы зависеть от скорости их относительного движения?

Прежде чем ответить на данный вопрос, рассмотрим, каким образом можно было бы определить зависимость силы от скорости относительного движения тел. Если при покоящихся телах силу влияния их друг на друга можно измерить помещенной между ними пружиной, то в случае движения одного из тел пружину можно присоединять только ко второму телу. Движущееся тело будет осуществлять свое движение, а находящееся под его влиянием неподвижное тело будет деформировать пружину, второй конец которой теперь должен быть присоединен либо к установке, либо к Земле. Величина деформации пружины составит величину силы на неподвижное

тело от движущегося. А так как известен коэффициент соответствия m (единица ускорения неподвижного тела соответствует m единицам силы), то этим измерением определится и ускорение его движения. Ускорение, найденное таким образом, представляет изменение движения тела относительно Земли. Ведь при отсоединении пружины тело начнет с этим ускорением двигаться относительно того тела, с которым был связан второй конец пружины, т.е. относительно Земли.

Измеряя таким образом силу воздействия на неподвижное тело при различных скоростях движущегося тела, можно получить выражение для силы, а следовательно, и для ускорения движения прикрепленного к пружине тела в зависимости от скорости. Но движущееся тело тоже испытывает влияние неподвижного. Можно ли найти его ускорение?

В случае неподвижных взаимодействующих тел деформации пружины относятся как к одному, так и к другому телу. Поэтому при известных массах тел знания силы их влияния достаточно для определения их ускорений. Напомним, что в механике в данном случае говорят, что на такие тела действуют равные по величине силы, но в противоположных направлениях (третий закон Ньютона).

Можно ли мы сказать, что в случае одного движущегося тела деформация пружины, которую совершает неподвижное тело, будет также представлять силу на движущееся тело, а, следовательно, и выражать его ускорение? Ответить на вопрос можно было бы непосредственным измерением силы на движущееся тело.

Для этого нужно соединить его пружиной с более массивным телом, которое не вносит изменения во влияние с неподвижным телом и движется с необходимой постоянной скоростью относительно неподвижного. Так как такие измерения нам неизвестны, то будем искать ответ на вопрос, основываясь на косвенных фактах. В результате взаимовлияния каждое из двух тел, движущихся и первоначально неподвижных, начинает двигаться ускоренно. Описывающие: движение первого тела – сила $F_{12} = m_1 w_1$ и движение второго тела – сила $F_{21} = m_2 w_2$ – будут равны, если ускорения обратно пропорциональны массам, т.е. $w_1/w_2 = m_2/m_1$. Тогда точка с расстояниями от тел, обратно пропорциональным массам ($R_1/R_2 = m_2/m_1$), должна перемещаться без ускорения. Это положение подтверждается. Из наблюдений всех случаев движения таких тел в природе следует, что при отсутствии внешнего влияния на тела системы их центр инерции, т.е. данная точка, движется равномерно и прямолинейно или покоится (первый закон Ньютона). Благодаря изложенному факту, приходим к выводу о равенстве сил, с которыми два тела взаимодействуют друг с другом, и в случае их относительного движения. Необходимо отметить, что рассмотренное положение о равенстве сил является скорее следствием метода описания взаимодействия в природе с помощью сил, чем выбором самой природы. То есть уже само применение этого метода исключает существование разных по величине сил на каждое из двух взаимодействующих тел. Действительно, при воздействии друг на друга неподвижных тел применяемый метод таков, что силы, выражающие указан-

ное воздействие, являются равными. Отсюда в случае относительного движения тел их воздействие должно также выражаться равными силами.

Итак, измерив силу по величине деформации пружины неподвижным телом, мы можем, зная массы тел, рассчитать ускорение движущегося и первоначально неподвижного тел. При этом величина силы может зависеть от скорости движущегося тела, но тем не менее рассмотренным способом мы можем определить ускорение движения тел, а следовательно, и выяснить всю картину движения.

4.5. ИЗМЕНЕНИЕ СИЛЫ ВОЗДЕЙСТВИЯ, СОЗДАВАЕМОГО ДВИЖУЩИМСЯ ЗАРЯЖЕННЫМ ТЕЛОМ

Возвратимся к описанию воздействия наэлектризованных тел. Если одно из тел с зарядом q_1 движется со скоростью v относительно второго с зарядом q_2 , то тела будут взаимодействовать, сообщая друг другу ускорения. Измерив силу \vec{F}_{12} воздействия движущегося тела на неподвижное, мы могли бы определенно сказать, зависит ли она от скорости движения и как зависит. К сожалению, нам неизвестны результаты таких опытов и, возможно, никто подобных измерений не проводил. Но зато известны результаты других опытов, на основании которых можно вычислить силу влияния движущегося заряженного тела на неподвижное.

Первыми следует рассматривать те опыты, в которых изучалось воздействие движущихся заряженных тел на магнит (под магнитом подразумевается намагниченное тело или электромагнит). Если неподвижное заряженное тело никакого влияния на магнит не оказывает, то при наличии движения относительно магнита возникает взаимодействие между ними. Такое взаимодействие изучалось в опытах по влиянию вращающегося заряженного конденсатора на магнитную стрелку, которые проводились 60 - 90 лет назад Г. Роуландом, А. Эйхенвальдом и др. Оно сравнивалось с воздействием этого же конденсатора, по которому пропускался ток так, чтобы направление тока находилось в соответствии с движением наэлектризованных пластин конденсатора. В результате было установлено, что воздействие на магнит от вращающегося заряженного конденсатора равно воздействию конденсатора с таким током, при котором происходит изменение заряда электричества в единицу времени, равное заряду, который переносится вращающимся конденсатором.

Вообще говоря, приведенный опытный факт не дает ничего нового, а лишь подтверждает то, что воздействие на магнит от тела с изменяющейся наэлектризованностью зависит от скорости изменения этой наэлектризованности dq/dt , которая выражается током I . Ведь при движении заряженного тела относительно магнита и при изменении электричества на концах проводника, описываемого током, в нем происходило бы изменение силы воздействия на заряженное тело, если бы оно было помещено на место магнита. А так как никаких других изменений в этом месте не происходит, то сила,

действующая на магнит, может быть обусловлена только изменением электрической силы. Следовательно, от тока I , выражающего данное изменение, будет зависеть сила на магнит независимо от того, выражено ли им (током) изменение электрической силы вследствие тока проводимости или вследствие движения заряженного тела. Однако, как мы покажем далее, результаты этого опыта остаются без применения. Более того, неправильная интерпретация опыта послужила поводом для установления не совсем точного соотношения Х.А. Лоренца для силы от магнита на заряженную движущуюся частицу:

$$\vec{F} = \frac{\mu q}{c} [\vec{v} \times \vec{H}]. \quad (4.2)$$

Поэтому в дальнейшем мы не будем пользоваться указанным соотношением.

Итак, изменение электрической силы от движущегося заряженного тела, выражаемое током I , приводит к появлению силы воздействия на магнит. Второй опытный факт, который непосредственно приведет нас к знанию взаимодействия между движущимися заряженными телами, – это измерение силы на магнит от проводника с током. Измерялась сила на магнит от прямого проводника с током. Результаты были обобщены П.С. Лапласом и выведено соотношение для длины Δl участка с током I и расстоянием R от него до магнита:

$$\Delta \vec{H} = \frac{I}{R^3 c} [\Delta \vec{l} \times \vec{R}], \quad (4.3)$$

которое известно как закон Био-Савара-Лапласа. Здесь \vec{H} представляет величину силы на единичный магнитный полюс.

Так как движение заряженного тела можно охарактеризовать током I , то выражение (4.3) описывает и его воздействие на магнит. Величина воздействия определяется тем, какой величиной тока I будет представляться движение заряженного тела.

Но магнит, в свою очередь, воздействует при своем движении на заряженное тело. Соотношение, описывающее это воздействие, установлено М. Фарадеем на основании опытов, в которых осуществлялось движение магнита относительно проводника. На концах такого проводника появлялась разность потенциалов, что означает появление силы воздействия на заряженное тело, если оно будет помещено на месте проводника. В опытах измерялась разность потенциалов на концах проводника, а не сила на заряженное тело, как требуется при нашем рассмотрении. Однако последняя может быть вычислена по разности потенциалов.

Величина появляющейся наэлектризованности на концах проводника зависит от величины, характеризующей воздействие магнита на другой магнит, и его скорости движения. Наэлектризованность на концах проводника появляется также при неподвижном магните, если изменяется сила воздействия его на другой магнит. Примером может служить наведение электричества в проводнике электромагнитом, в обмотке которого меняется ток.

Интенсивность воздействия одного магнита на другой была охарактеризована величиной \vec{H} , представляющей силу на единичный полюс. Как в первом случае движущегося постоянного магнита, так и во втором случае неподвижного с изменяющейся интенсивностью электромагнита величина появляющейся электризации в проводнике могла быть установлена в зависимости от скорости изменения напряженности \vec{H} в месте нахождения проводника. Наводимое электричество измерялось по величине тока в замкнутом проводящем контуре. В итоге была установлена зависимость наэлектризованности от скорости изменения потока Φ магнитной напряженности \vec{H} через этот контур. Как известно, связь между последними величинами следующая:

$$\Phi = \mu \int \vec{H} d\vec{s}, \quad (4.4)$$

где μ – магнитная проницаемость – характеризует среду, в которой находится проводник.

Указанная зависимость носит название закона индукции Фарадея и имеет вид

$$u = -\frac{\partial \Phi}{\partial t}. \quad (4.5)$$

Здесь u представляет электродвижущую силу в замкнутом проводящем контуре. Итак, появляется воздействие u на заряженное тело, которое в данном соотношении (4.5) обусловлено скоростью изменения воздействия на магнит в том месте, где находится заряженное тело.

На третьем экспериментальном результате (4.5) мы заканчиваем анализ опытных фактов. Возвратимся теперь к анализу воздействия от движущегося тела с зарядом q_1 . При его движении возникает воздействие на магнит, зависящее от скорости изменения воздействия на заряженное тело в месте нахождения магнита. Такое положение выражено соотношением (4.3). Но при движении заряженного тела воздействие на магнит будет изменяться и, как свидетельствует соотношение (4.5), в том месте будет возникать воздействие на заряженное тело. Данное воздействие пропорционально скорости изменения магнитного воздействия, которое, в свою очередь, согласно соотношению (4.3) пропорционально скорости изменения электрического воздействия. Поэтому совместно соотношения (4.3) и (4.5) выражают тот факт, что от движущегося тела с зарядом q_1 возникает дополнительное воздействие на неподвижное тело с зарядом q_2 , зависящее от изменения основного воздействия, которое создается телом q_1 в случае, когда оно покоится относительно тела q_2 .

Итак, мы пришли к выводу о том, что воздействие движущегося заряженного тела на неподвижное описывается не так, как описывается воздействие их друг на друга при покое. Кроме того, результаты измерения трех описанных выше опытных фактов дают возможность определить воздействие от движущихся заряженных тел.

Но прежде чем заняться этим, еще раз обсудим зависимость силы от воздействия скорости. Возвратимся к рассмотрению того, как была введена величина заряда. За единицу была принята такая наэлектризованность, одинаковая у двух тел, при которой они на расстоянии, равном единице, деформировали пружину на единицу силы. Но при наличии относительного движения тел величина силы зависит от скорости, поэтому указанные тела на том же расстоянии будут воздействовать друг на друга силой, отличной от единицы. Так как данной величиной силы определяются заряды тел, то другой станет их величина.

Таким образом, при наличии движения заряженных тел величина единицы заряда изменяется. В электродинамике принято величину заряда тела считать неизменной. В опытах Кауфмана и аналогичных опытах по изменению отношения заряда к массе электронов и других частиц пришли к выводу об изменении массы этих частиц при их движении. В свете представления о зависимости воздействия от движения такой вывод является ошибочным. А опыт Кауфмана следует считать подтверждением вывода об изменении заряда тела при его движении. Поскольку в физике величину заряда принято считать постоянной, в дальнейшем будем полагать ее постоянной и мы, учитывая, что величина заряда определена по силовому воздействию неподвижных тел.

4.6. ОПРЕДЕЛЕНИЕ СООТНОШЕНИЙ ДЛЯ СИЛЫ ВОЗДЕЙСТВИЯ, СОЗДАВАЕМОГО ДВИЖУЩИМСЯ ЗАРЯЖЕННЫМ ТЕЛОМ

Для нахождения воздействия между относительно движущимися телами введем координатную систему x, y, z (см. рис. 4.1.), в которой координаты, относящиеся к движущемуся телу с зарядом q_1 обозначим x_q, y_q, z_q соответственно. Пусть $\rho(x_q, y_q, z_q)$ есть плотность наэлектризованности, так что $q_1 = \iiint_V \rho dx_q dy_q dz_q$, где V – объем тела. Тогда сила его воздействия на второе тело с зарядом q_2 в случае покоящихся тел запишется согласно закону Кулона (4.1) в виде

$$\vec{F} = \frac{q_2}{\epsilon} \int \frac{\rho \vec{R}}{R^3} dx_q dy_q dz_q, \quad (4.6)$$

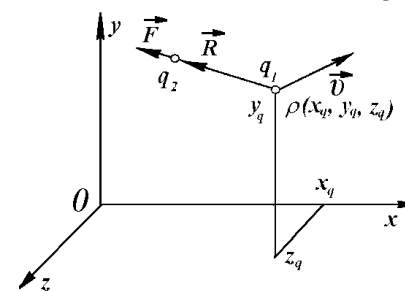


Рис. 4.1. Воздействие движущегося точечного тела с зарядом q_1 на неподвижное точечное тело q_2 .

что представляет собой геометрическую сумму сил, действующих от всех частей первого тела.

Это выражение дает возмож-

ность установить дифференциальную связь между силой \vec{F} и плотностью ρ в одной и той же точке координатной системы:

$$\operatorname{div} \vec{F} = \frac{4\pi q_2}{\varepsilon} \rho. \quad (4.7)$$

Здесь и в дальнейшем мы будем стремиться опускать промежуточные математические действия, чтобы не усложнять изложения.

Будем вычислять силу воздействия от движущегося первого тела q_1 на неподвижное второе q_2 . При движении каждой заряженной части первого тела с объемом dV происходит изменение величины заряда в точках, неподвижных относительно второго тела, т.е. в окружающем его пространстве существует ток электричества, который определяется как скорость изменения заряда:

$$I = \frac{dq_1}{dt} = \frac{d}{dt} \int \rho dV = \int \frac{\partial \rho}{\partial t} dV + \int \operatorname{div}(\rho \vec{v}) dV.$$

Вычисляя $\frac{\partial \rho}{\partial t}$ из (4.7), получаем

$$I = \int \operatorname{div} \left(\frac{\varepsilon}{4\pi q_2} \frac{\partial \vec{F}}{\partial t} + \rho \vec{v} \right) dV. \quad (4.8)$$

Уже упоминалось, что движущееся заряженное тело оказывает воздействие на магнит, которое согласно закону Био-Савара-Лапласа (4.3) пропорционально току (4.8). В результате исключения тока I из этих двух соотношений находим дифференциальное соотношение для силы магнитного воздействия \vec{H} от движущегося наэлектризованного тела

$$\operatorname{rot} \vec{H} = \frac{\varepsilon}{cq_2} \frac{\partial \vec{F}}{\partial t} + \frac{4\pi}{c} \rho \vec{v}. \quad (4.3')$$

Данное соотношение известно в электродинамике в качестве второго уравнения Максвелла. Из него следует, что сила \vec{H} на единичный магнитный полюс, помещенный в место, относительно которого заряженное тело q_1 движется со скоростью \vec{v} , зависит от скорости изменения электрической силы в этом месте.

Воздействие \vec{H} на магнит возникает и в месте нахождения тела с зарядом q_2 , а так как оно (воздействие) от движения первого тела изменяется, то в соответствии с соотношениями (4.4) и (4.5) в месте нахождения q_2 будет появляться воздействие на заряженное тело. Но, как известно, потенциал u связан с силой соотношением

$$u = \oint_{q_2} \frac{\vec{F}}{q_2} d\vec{l}, \quad (4.9)$$

где l представляет контур, на который опирается поверхность S в соотношении (4.4). Исключение из соотношений (4.4), (4.5) и (4.9) величин Φ и u приводит к соотношению

$$\operatorname{rot} \frac{\vec{F}}{q_2} = -\frac{\mu}{c} \frac{\partial \vec{H}}{\partial t}, \quad (4.5')$$

которое известно как 1-е уравнение Максвелла.

Итак, мы пришли к выражению для силы от движущегося тела на неподвижное, записанному в виде двух соотношений (4.3') и (4.5'). Исключая из них величину \vec{H} и используя зависимость (4.7) между силой \vec{F} и плотностью заряда ρ , получим

$$\Delta \vec{F} - \frac{\mu \varepsilon}{c^2} \frac{\partial^2 \vec{F}}{\partial t^2} = \frac{4\pi \mu q_2}{c^2} \frac{\partial(\rho \vec{v})}{\partial t} + \frac{4\pi q_2}{\varepsilon} \operatorname{grad} \rho. \quad (4.10)$$

В этом выражении представлена сила \vec{F} на неподвижное наэлектризованное тело с зарядом q_2 от движущегося относительно него со скоростью \vec{v} тела с распределенной плотностью заряда ρ . Причем размеры неподвижного тела должны быть настолько малыми, чтобы во всех его частях воздействие изменялось незначительно. Математически такое число описывается в виде точки. В дальнейшем будем называть его малым телом или частицей.

Как мы уже рассматривали, движущееся заряженное тело воздействует на магнит. Соотношения (4.3') и (4.5') позволяют определить это воздействие в зависимости от скорости \vec{v} тела относительно магнита и плотности его заряда ρ . Исключая из них \vec{F} , а также используя известное соотношение $\operatorname{div} \vec{H} = 0$, которое является следствием закона Био-Савара-Лапласа, находим

$$\Delta \vec{H} - \frac{\mu \varepsilon}{c^2} \frac{\partial^2 \vec{H}}{\partial t^2} = \frac{4\pi}{c} \operatorname{rot}(\rho \vec{v}). \quad (4.11)$$

В соотношениях (4.10) и (4.11)

$$\Delta = \frac{\partial^2}{\partial x^2} + \frac{\partial^2}{\partial y^2} + \frac{\partial^2}{\partial z^2}.$$

4.7. СИЛА ВОЗДЕЙСТВИЯ ОДНОЙ ЗАРЯЖЕННОЙ ЧАСТИЦЫ НА ДРУГУЮ

Если движущееся заряженное тело является малым по сравнению с его расстоянием до неподвижного тела, то, представив его в виде точки, мы сможем из соотношения (4.10) определить силу \vec{F} . Решить уравнение (4.10) можно двумя способами. При первом необходимо любую координатную ось направить вдоль скорости \vec{v} и произвести такую замену этой координаты и

времени, чтобы уравнение (4.10) превратилось в уравнение Пуассона, решение которого для точечного тела известно. Осуществив обратный переход в данном решении к первоначальным переменным, получим (4.12). Необходимо отметить, что такие замены переменных совпадают с известными в электродинамике преобразованиями Лоренца.

При втором способе необходимо плотность электризации точечного тела выразить с помощью δ -функции, которая равна нулю во всех точках, кроме той, где находится тело. А в ней δ -функция равна бесконечности. Подстановка значения плотности ρ в уравнение (4.10) позволяет его решить. Полученное любым из двух способов решение уравнения (4.10) имеет вид

$$\vec{F} = \frac{q_2 q_1 (1 - \beta^2) \vec{R}}{\varepsilon \left\{ R^2 - [\vec{\beta} \times \vec{R}]^2 \right\}^{3/2}}, \quad (4.12)$$

где \vec{R} – радиус-вектор от движущегося тела к неподвижному:

$$\vec{\beta} = \frac{\vec{v}}{c_1} = \frac{\vec{v} \sqrt{\mu \varepsilon}}{c}.$$

Как видим, сила влияния движущихся друг относительно друга малых или точечных тел отличается от силы неподвижных, выраженной законом Кулона (4.1), лишь коэффициентом, зависящим от скорости:

$$k = \frac{(1 - \beta^2)}{\left\{ 1 - [\vec{\beta} \times \vec{r}_0]^2 \right\}^{3/2}},$$

где единичный вектор в направлении радиус-вектора \vec{R} обозначим как $\vec{r}_0 = \vec{R}/R$. Входящие в соотношение (4.12) величины зарядов q_1 и q_2 характеризуют первоначальную наэлектризованность тел, которая была измерена при покое этих тел и которая выражает силу их воздействия при покое. Силу воздействия движущихся тел характеризовали бы такие величины зарядов, произведение которых представляет $q_{1v} q_{2v} = k q_1 q_2$. При использовании таких зависящих от скорости единиц наэлектризованности взаимодействие движущихся тел описывалось бы также законом Кулона.

Итак, мы подошли к цели нашей работы – вычислили силу взаимодействия между движущимися заряженными телами. Необходимо отметить, что мы не имеем абсолютной уверенности в том, что заряженные тела будут совершать свои движения в соответствии с выражением (4.12). Слишком много промежуточных рассуждений и опытов было использовано для его вывода. В них могли закрасться гипотетические предположения и ошибочные толкования, которых мы могли не заметить. Но мы полностью уверены в том, что принятый нами метод изучения природы позволяет в наибольшей степени избежать ошибочных результатов и достигнуть ее верного понимания.

С помощью выражения (4.12) можно рассчитать взаимодействие между различными наэлектризованными телами и устройствами, некоторые из них мы рассмотрим ниже. Так как сила зависит от скорости, то применение энер-

гетических методов, верных для сил, зависящих только от расстояния, приводит к ошибочным результатам. Это мы также покажем на конкретных примерах.

4.8. ДВИЖЕНИЕ ЗАРЯЖЕННЫХ ТОЧЕЧНЫХ ТЕЛ

Если m_1 и m_2 – массы относительно движущихся заряженных тел, то, зная силу воздействия между ними (4.12), можно в соответствии со вторым законом Ньютона определить их ускорения. Величины ускорения будут относительно Земли или относительно установки, с которой связаны приборы, измеряющие электрическое воздействие тел, или, как это принято рассматривать в электродинамике, относительно какой-то инерциальной системы отсчета. Вычитание ускорения одного тела из ускорения другого тела дает величину относительного ускорения

$$\vec{w} = \frac{q_1 q_2 (m_1 + m_2)}{\varepsilon \cdot m_1 m_2} \frac{(1 - \beta^2) \vec{R}}{\left\{ R^2 - [\vec{\beta} \times \vec{R}]^2 \right\}^{3/2}}, \quad (4.13)$$

где β характеризует относительную скорость тел, а \vec{R} – радиус-вектор от одного тела к другому.

Описываемая первым телом относительно второго траектория, как это следует из выражения (4.13), является плоской. Выбрав в этой плоскости полярную систему координат, центр которой совпадает с одним из тел, в результате решения дифференциального уравнения (4.13) получим составляющие скорости другого тела в виде

$$v_r = \sqrt{c_1^2 - \frac{h^2}{R^2} - \left(c_1^2 - \frac{h^2}{R_0^2} - v_{r0}^2 \right) \exp \left[\frac{2\mu_1}{c_1} \left(\frac{1}{\sqrt{R^2 c_1^2 - h^2}} - \frac{1}{\sqrt{R_0^2 c_1^2 - h^2}} \right) \right]}; \quad (4.14)$$

$$v_t = \frac{h}{R}, \quad (4.15)$$

где v_r – радиальная скорость; v_t – трансверсальная скорость (перпендикулярная к радиус-вектору \vec{R}); R_0 – расстояние между телами в начале движения, когда относительная скорость тел имела компоненты v_{r0} и v_{t0} ;

$\mu_1 = \frac{q_1 q_2 (m_1 + m_2)}{\varepsilon \cdot m_1 m_2}$ – константа взаимодействия; $h = v_{t0} R_0$ – кинематический

момент количества движения.

Знания радиальной и трансверсальной скоростей достаточно для определения траектории, которая в нашем случае запишется как

$$\varphi = \int \frac{h dR}{r^2 v_r}. \quad (4.16)$$

Итак, приведенными соотношениями полностью описано движение одного наэлектризованного тела относительно другого, когда расстояние между ними настолько велико по сравнению с их размерами, что их можно при-

нять за точки. Ниже рассмотрим воздействие между телами, имеющими собственные характерные размеры.

4.9. ВОЗДЕЙСТВИЕ ЗАРЯЖЕННОЙ ПРЯМОУГОЛЬНОЙ ПЛАСТИНКИ НА ЗАРЯЖЕННУЮ ЧАСТИЦУ

Для вычисления воздействия заряженной пластинки на движущееся заряженное тело необходимо мысленно разбить ее на элементарные площадки, которые можно принять за точки, записать силу от них на движущееся тело в соответствии с выражением (4.12) и просуммировать силы по всем площадкам пластинки. Причем рассматривается равномерно заряженная пластинка, поэтому величина заряда элементарной площадки является пропорциональной ее геометрической площади. Таким образом, вычислена сила от прямоугольной пластины со сторонами $2a$ и $2b$ (см. рис. 4.2). Начало координат системы $x y z$ взято в центре пластины; плоскость yOz совпадает с плоскостью пластины; ось Oy параллельна стороне $2b$, а ось Oz – стороне $2a$. При координатах $x y z$ движущегося со скоростью $\vec{v} = \vec{i}v_x + \vec{j}v_y + \vec{k}v_z$ точечного тела проекции силы на него от пластины имеют вид:

$$F_x = v \operatorname{arctg} \frac{x^2 \beta_y \beta_z - x \eta \beta_x \beta_z - \zeta (1 - \beta_x^2) - x \zeta \beta_x \beta_y}{x R_v} \bigg|_{\eta=y+b}^{\eta=y-b} \bigg|_{\zeta=z-a}^{\zeta=z+a}, \quad (4.17)$$

$$F_z = \frac{v}{1 - \beta_x^2} \left[\gamma_y \ln(\gamma_y R_v + x \beta_x \beta_y + \eta \gamma_y^2 + \zeta \beta_y \beta_z) - \right. \quad (4.18)$$

$$\left. - \frac{\beta_y \beta_z}{\gamma_z} \ln(\gamma_z R_v + x \beta_x \beta_z + \eta \beta_y \beta_z + \zeta \gamma_z^2) \right] \bigg|_{\eta=y+b}^{\eta=y-b} \bigg|_{\zeta=z-a}^{\zeta=z+a} - \frac{\beta_x \beta_z}{1 - \beta_x^2} F_x,$$

$$F_y = \frac{v}{1 - \beta_x^2} \left[\gamma_z \ln(\gamma_z R_v + x \beta_x \beta_z + \eta \beta_y \beta_z + \zeta \gamma_z^2) - \right. \quad (4.19)$$

$$\left. - \frac{\beta_y \beta_z}{\gamma_y} \ln(\gamma_y R_v + x \beta_x \beta_y + \eta \gamma_y^2 + \zeta \beta_y \beta_z) \right] \bigg|_{\eta=y+b}^{\eta=y-b} \bigg|_{\zeta=z-a}^{\zeta=z+a} - \frac{\beta_x \beta_y}{1 - \beta_x^2} F_x,$$

где $v = \frac{q_1 q_2}{\epsilon S}$ (q_1 – заряд движущегося тела, q_2 – заряд пластины, а $S = 4ab$ – площадь);

$$\gamma_x = \sqrt{1 - \beta_y^2 - \beta_z^2}; \quad \gamma_y = \sqrt{1 - \beta_x^2 - \beta_z^2}; \quad \gamma_z = \sqrt{1 - \beta_x^2 - \beta_y^2};$$

$$R_v = \sqrt{R^2 - [\vec{\beta} \times \vec{R}]^2} = \sqrt{\gamma_x^2 x^2 + \gamma_y^2 \eta^2 + \gamma_z^2 \zeta^2 + 2\beta_x \beta_y x \eta + 2\beta_x \beta_z x \zeta + 2\beta_y \beta_z \eta \zeta};$$

$$\vec{R} = \vec{i}x + \vec{j}\eta + \vec{k}\zeta.$$

При приближении скорости движения v точечного тела к величине c_1 выражения (4.17) – (4.19), а также выражение (4.12) стремятся к нулю. Величина $c_1 = c / \sqrt{\mu \xi}$, входящая в уравнение Даламбера (4.10), представляет ско-

рость перемещения постоянной величины \vec{F} из того же уравнения (4.10). В электродинамике такую скорость принято называть скоростью распространения электрического воздействия в среде с характеристиками ϵ и μ . Следовательно, можно сказать, что при достижении движущимся заряженным телом скорости, равной скорости распространения электрического воздействия, заряженная пластина прекращает свое влияние на тело, и оно будет двигаться без ускорения. Данный вывод относится к наэлектризованным телам любой формы, так как выражение для силы воздействия от них может быть получено суммированием выражений (4.12) по всем элементам этих тел.

Выражения (4.17) - (4.19) описывают величину силы от одной пластины на движущееся тело. С их помощью можно описать выражение для силы от каждой пластины и просуммировать их. В случае двух параллельных одинаковых пластин (рис. 4.3), расположенных на некотором расстоянии друг от друга, полученное таким образом выражение будет описывать силу воздействия от плоского конденсатора. Если в выражениях для силы от такого конденсатора (сами выражения мы не приводим из-за их громоздкости) устремить его размеры a и b к бесконечности, то для неподвижной частицы с зарядом q_1 сохранится лишь выражение для силы внутри конденсатора, которое имеет вид

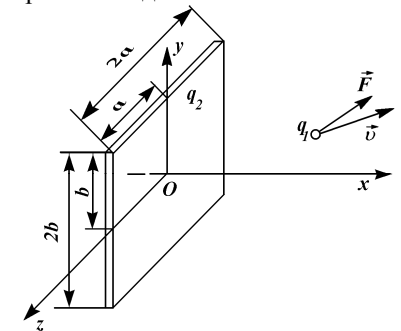


Рис. 4.2. Воздействие заряженной прямоугольной пластины на движущуюся заряженную частицу q_1

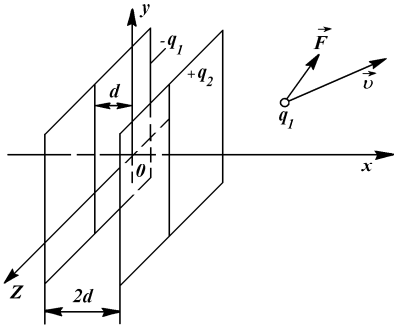


Рис. 4.3. Воздействие плоского прямоугольного конденсатора на движущуюся заряженную частицу q_1 .

$$F_x = -\frac{4\pi\sigma}{\varepsilon} q_1,$$

где $\sigma = q_2/S$ – плотность заряда на пластинах конденсатора. Этот предел соответствует конденсатору, у которого расстояние между пластинами значительно меньше их размеров. Из соотношения видно, что сила направлена перпендикулярно к пластинам ($F_y = F_z = 0$). Как известно, данное выражение применяется в электростатике. При малой скорости движения заряженных частиц между обкладками конденсатора и при малом расстоянии между ними

по сравнению с их размерами подобным выражением для силы можно пользоваться. Но если указанные условия не сохраняются, то движение частицы в таком частном случае можно определить, основываясь на выражениях (4.17) - (4.19).

Рассмотрим уравнение движения заряженной частицы в таком частном случае, когда она движется перпендикулярно к пластине и по ее центру, т. е. вдоль оси x . Тогда на частицу не будет боковых сил, и ее движение будет прямолинейным. При массе m и заряде q_1 частицы ее ускорение, согласно выражениям (4.17) - (4.19) и второму закону Ньютона, будет

$$w = v_p \arctg \frac{(1-\beta^2)ab}{x\sqrt{x^2 + (1-\beta^2)(a^2 + b^2)}}, \quad (4.20)$$

где $v_p = 4 \frac{q_1 q_2}{\varepsilon m S}$; $\beta = v/c_1$.

Это дифференциальное уравнение мы рассмотрим в двух приближениях. В первом случае берем настолько малую скорость u движения частицы, что $\beta = v/c_1 \rightarrow 0$. Если в какой-то точке траектории x_0 частица имеет скорость v_0 , то, как следует из выражения (4.20), в любой другой точке x ее скорость v будет удовлетворять соотношению

$$v^2 = v_0^2 + 2v_p \left(x \arctg \frac{ab}{xR_s} + \frac{b}{2} \ln \frac{R_s - a}{R_s + a} + \frac{a}{2} \ln \frac{R_s - b}{R_s + b} \right) \Bigg|_{x_0}^x, \quad (4.21)$$

где $R_s = \sqrt{x^2 + (a^2 + b^2)}$.

Данное приближение соответствует пределу $c_1 \rightarrow \infty$, при котором выражение (4.12) для силы воздействия одного тела на другое превращается в закон Кулона. Поэтому выражение (4.21) описывает движение частицы, при котором воздействие на нее со стороны пластины выражалось бы электростатическими силами, не зависящими от скорости. Во втором случае будем

рассматривать частицу со скоростью, близкой к величине c_1 , т.е. $\beta \approx 1$. Тогда правую часть выражения (4.20) можно разложить в ряд и, ограничившись первым членом, получить выражение для скорости:

$$v^2 = c_1^2 - (c_1^2 - v_0^2) \exp \left[\frac{2q_1 q_2}{\varepsilon m c_1^2} \left\{ \frac{1}{\sqrt{x^2}} - \frac{1}{\sqrt{x_0^2}} \right\} \right]. \quad (4.22)$$

В случае конденсатора, расстояние между пластинами которого равно $2d$, и если центр системы координат помещен в центр конденсатора, скорость движения частицы в этом приближении будет определяться выражением

$$v^2 = c_1^2 - (c_1^2 - v_0^2) \exp \left[\frac{2q_1 q_2}{\varepsilon m c_1^2} \left(\frac{1}{\sqrt{(x-d)^2}} - \frac{1}{\sqrt{(x+d)^2}} + \frac{1}{\sqrt{(x_0+d)^2}} - \frac{1}{\sqrt{(x_0-d)^2}} \right) \right]. \quad (4.23)$$

Основное отличие выражений (4.22) и (4.23) от выражения (4.21) – зависимость приращений квадрата скорости частицы от ее начальной скорости. К этому свойству мы еще вернемся, когда будем рассматривать энергию движения частицы.

Второе отличие указанных выражений – то, что из соотношений (4.22) и (4.23) следует вывод о невозможности ни при каких условиях достижения частицей скорости, большей c_1 . При этом, как мы видим, при скорости частицы, близкой к c_1 , ее движение не зависит от соотношения размеров пластины или конденсатора. А соотношение (4.21) не накладывает никаких ограничений на величину скорости частицы: скорость может быть настолько большой, насколько большим будет коэффициент v_p .

И третьим отличием является то, что в выражении (4.21) квадрат приращения скорости зависит от величины заряда и массы в линейном соотношении, в то время как в выражениях (4.22) и (4.23) зависимость представлена более сложной функцией.

Перечисленные отличия обусловлены зависимостью силы (ускорения) от скорости и необычны для классической механики. Из-за них невозможно применение ее энергетических методов. Так, например, приращение квадрата скорости тела в механике является приращением энергии его единицы массы. А из выражений (4.22) и (4.23) следует, что при электрическом взаимодействии приращение квадрата скорости зависит от массы всего тела.

4.10. ВОЗДЕЙСТВИЕ ТЕЛА В ВИДЕ ЗАРЯЖЕННОЙ ПРЯМОЙ ЛИНИИ НА ЗАРЯЖЕННУЮ ЧАСТИЦУ

Такая задача может возникнуть при рассмотрении заряженного провода с частицей, когда расстояние между ними значительно больше диаметра провода. В этом случае провод мы можем описать в виде отрезка прямой (рис. 4.4), расположенного вдоль оси z . Если длина отрезка равна $2a$,

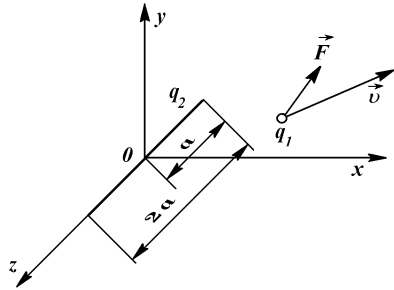


Рис.4.4. Воздействие заряженного отрезка на движущуюся заряженную частицу q_1 .

а центр системы координат $x y z$ расположен посередине отрезка, то подстановкой $b \rightarrow 0$ в соотношения (4.17) -(4.19), описывающие воздействие

от плоскости шириной $2b$ и длиной $2a$, мы получим выражения для сил от отрезка прямой. После преобразования выражений сила на движущуюся частицу с зарядом q_1 запишется в векторном виде:

$$\vec{F} = \frac{Qq_1}{\varepsilon R_v} \frac{\vec{R}(x\beta_x\beta_z + y\beta_y\beta_z + \gamma_z^2\zeta) - kR_v^2}{(1-\beta_y^2)x^2 + 2\beta_x\beta_y xy + (1-\beta_x^2)y^2} \Bigg|_{\zeta=z-a}^{\zeta=z+a}, \quad (4.24)$$

где

$$R_v = \sqrt{R^2 - [\vec{\beta} \times \vec{R}]^2} = \sqrt{\gamma_x^2 x^2 + \gamma_y^2 y^2 + \gamma_z^2 \zeta^2 + 2\beta_x\beta_y xy + 2\beta_x\beta_z x\zeta + 2\beta_y\beta_z y\zeta};$$

$\vec{R} = \vec{i}x + \vec{j}y + \vec{k}\zeta$; $Q = q_2/2a$ – погонная плотность заряда отрезка, а q_2 – его заряд.

Из выражения (4.24) следует, что концы отрезка в зависимости от расположения частицы по отношению к ним могут значительно изменять направление силы на частицу при том же расстоянии между ними. При большей длине отрезка это влияние уменьшается и в пределе при $a \rightarrow \infty$ совсем исчезает. В данном случае, характерном при длине заряженного провода, значительно большего расстояния от него до частицы, выражения для проекций силы на частицу будут:

$$F_x = \frac{2Qq_1\gamma_z}{\varepsilon} \frac{x}{(1-\beta_y^2)x^2 + 2\beta_x\beta_y xy + (1-\beta_x^2)y^2}, \quad (4.25)$$

$$F_y = \frac{2Qq_1\gamma_z}{\varepsilon} \frac{y}{(1-\beta_y^2)x^2 + 2\beta_x\beta_y xy + (1-\beta_x^2)y^2}, \quad (4.26)$$

$$F_z = \frac{2Qq_1\beta_z}{\varepsilon} \frac{-x\beta_x - y\beta_y}{(1-\beta_y^2)x^2 + 2\beta_x\beta_y xy + (1-\beta_x^2)y^2}. \quad (4.27)$$

В приведенных выражениях, как и в выражении силы в плоском конденсаторе с бесконечно большими пластинами, при стремлении скорости v частицы к величине c_1 , т.е. при $\beta \rightarrow 1$, сила на частицу не исчезает. Из-за потери при предельном переходе выражениями этого свойства их можно применять при малых скоростях движения частицы, т.е. при $\beta \ll 1$. Если учесть, что $\beta = \sqrt{\beta_x^2 + \beta_y^2 + \beta_z^2} \ll 1$, то проекции величины силы от длинного

провода на движущуюся с малой скоростью частицу на основании выражений (4.25) – (4.27) запишутся в виде

$$F_x = \frac{2Qq_1}{\varepsilon} \frac{x}{x^2 + y^2}; \quad (4.28)$$

$$F_y = \frac{2Qq_1}{\varepsilon} \frac{y}{x^2 + y^2}; \quad (4.29)$$

Указанными выражениями, как известно, пользуются в электростатике.

Теперь рассмотрим движение заряженной частицы вдоль оси x , которая проходит перпендикулярно заряженному отрезку и начинается на его середине. При этих условиях $y = z = \beta_y = \beta_z = 0$ и согласно выражению (4.24) величина силы на частицу будет следующая:

$$F_x = \frac{2Qq_1 a}{\varepsilon} (1-\beta_x^2) / \left(x\sqrt{x^2 + (1-\beta_x^2)a^2} \right). \quad (4.30)$$

Если m – масса частицы, то в соответствии со вторым законом Ньютона ее ускорение

$$w = q_1 q_2 (1-\beta_x^2) / \left(\varepsilon m x \sqrt{x^2 + (1-\beta_x^2)a^2} \right). \quad (4.31)$$

Для определения скорости решим приближенно это дифференциальное уравнение. Рассмотрим случай скорости частицы, близкой к величине c_1 , т.е. $\beta_x \sim 1$. Тогда при скорости частицы v_0 в какой-то начальной точке x_0 в любой другой точке x скорость будет определяться соотношением

$$v^2 = c_1^2 - (c_1^2 - v_0^2) \exp \frac{2q_1 q_2}{\varepsilon m c_1^2} \left(\frac{1}{\sqrt{x^2}} - \frac{1}{\sqrt{x_0^2}} \right). \quad (4.32)$$

Как видим, данное выражение полностью совпадает с выражением (4.22) для плоскости. Справедливы для отрезка и те выводы, которые вытекают из выражения (4.22).

Мы вычислили силу воздействия на движущуюся заряженную частицу, а также скорость ее движения в случае влияния на нее другой частицы, пластины или провода. Предложенным методом можно определить влияние от заряженных тел любой формы, а также от совокупности таких тел. Полученные выражения при малых скоростях частицы совпадают с соответствующими выражениями, которыми пользуются в физике. С другой стороны, из наших выражений при больших скоростях вытекает тот известный факт, что в результате ускорения заряженной частицы любыми телами она не может превысить скорости c_1 . Эти два следствия убеждают нас в правильности полученных выражений.

4.11. СИЛА ВОЗДЕЙСТВИЯ ЗАРЯЖЕННОГО ТЕЛА НА МАГНИТ

Неподвижное заряженное тело не взаимодействует с магнитом или с проводником, по которому течет ток. Но при его движении такое взаимодействие наблюдается. Мы вычислим в отдельных случаях его силу.

Если заряженное тело настолько мало, что его можно принять за точку, то воздействие тела на магнит можно определить из дифференциального соотношения (4.11). Это уравнение решается тем же вторым способом, решение которым уравнения (4.10) мы рассматривали, и при котором плотность заряда q_1 движущегося точечного тела выражается с помощью δ -функции. Результат решения представляет силу на единичный магнитный полюс в виде

$$\vec{H} = \frac{q_1(1-\beta^2)[\vec{\beta} \times \vec{R}]}{\sqrt{\mu\epsilon} \{R^2 - [\vec{\beta} \times \vec{R}]^2\}^{3/2}}, \quad (4.33)$$

где R – радиус-вектор от движущегося тела с зарядом q_1 до единичного полюса, а $\vec{\beta} = \frac{\vec{v}}{c_1}$ – его скорость относительно полюса. Как вытекает из выражения, заряженное тело не влияет на магнит при покое ($\beta = 0$) и при скорости движения, равной c_1 .

Зная M , легко можно найти силу на любой малый магнитный полюс с магнитным зарядом q_1 , пользуясь соотношением $\vec{F} = M \vec{H}$. Если же магнитный полюс нельзя принять за точечный, то его можно разбить на элементарные участки с магнитным зарядом ΔM и, просуммировав силу по всем участкам, вычислить ее на все намагниченное тело.

4.12. СИЛА ВОЗДЕЙСТВИЯ МАГНИТА НА ЗАРЯЖЕННУЮ ЧАСТИЦУ

Сила воздействия на частицу от точечного полюса M обратна по направлению силе воздействия на точечный полюс от этой частицы и согласно (4.33) имеет вид

$$\vec{F}_q = \frac{Mq_1(1-\beta^2)[\vec{\beta} \times \vec{R}_{Mq}]}{\sqrt{\mu\epsilon} \{R_{Mq}^2 - [\vec{\beta} \times \vec{R}_{Mq}]^2\}^{3/2}}, \quad (4.33a)$$

Однако, если бы в месте нахождения частицы q_1 находился другой точечный полюс M_1 , то сила на него от полюса M выражалась бы, как известно из физики, в виде закона Кулона:

$$\vec{F}_M = \frac{M \cdot M_1 \vec{R}_{Mq}}{R_{Mq}^3} = \vec{H}M_1, \quad (4.34)$$

где $\vec{R}_{Mq} = \vec{R}$ – радиус-вектор от магнита M до места нахождения частицы q_1 ; $\vec{H}_q = M\vec{R}_{Mq}/R_{Mq}^3$ – сила воздействия на единичный магнитный полюс в этом месте.

Отсюда выражение (4.33a) можно записать так:

$$\vec{F}_q = -\frac{q_1(1-\beta^2)R^3[\vec{\beta} \times \vec{H}_q]}{\sqrt{\mu\epsilon} \{R^2 - [\vec{\beta} \times \vec{R}_{Mq}]^2\}^{3/2}}. \quad (4.35)$$

Поскольку сила на частицу зависит лишь от величины \vec{H}_q в месте ее нахождения, последнее выражение характеризует силу воздействия на нее от любого магнитного устройства, которое в месте нахождения частицы создает воздействие на единичный магнитный полюс, описываемое напряженностью \vec{H} .

4.13. СИЛА ВОЗДЕЙСТВИЯ УЧАСТКА ПРОВОДНИКА С ТОКОМ НА ЗАРЯЖЕННУЮ ЧАСТИЦУ

Как известно, проводник с током воздействует на магнит. Мы уже пользовались соотношением (4.3), которое выражает силу на единичный полюс от участка проводника Δl с током I . Если в месте полюса будет находиться движущаяся заряженная частица q_1 , то на нее будет действовать сила согласно выражению (4.35). Определяемая этими двумя выражениями сила от участка проводника с током будет иметь вид

$$\Delta \vec{F}_q = -\frac{\mu I q_1 (1-\beta^2)[\vec{v} \times [\Delta \vec{l} \times \vec{R}]]}{c^2 \{R^2 - [\vec{\beta} \times \vec{R}]^2\}^{3/2}}. \quad (4.36)$$

Здесь $\vec{v} = \vec{\beta} \cdot c_1$ – скорость частицы относительно проводника, а \vec{R} – радиус-вектор от проводника $\Delta \vec{l}$ до частицы.

4.14. СИЛА ВОЗДЕЙСТВИЯ ПРЯМОГО ПРОВОДНИКА С ТОКОМ НА ЗАРЯЖЕННУЮ ЧАСТИЦУ

Рассмотрим проводник длиной $2a$, по середине которого выбран центр координат, а ось z направлена по проводнику в направлении тока I . Если координаты частицы x y z , то просуммировав согласно (4.36) от всех участков проводника, получим силу на частицу в виде

$$\vec{F} = \frac{\mu I q_1}{c^2 R_0} \frac{(x\beta_x\beta_z + y\beta_y\beta_z + \gamma_z^2\zeta)[\vec{R}v_z - \vec{k}(\vec{R}\vec{v})]}{(1-\beta_y^2)x^2 + 2\beta_x\beta_yxy + (1-\beta_x^2)y^2} \Bigg|_{\zeta=z-a}^{\zeta=z+a}, \quad (4.37)$$

где $R_0 = \sqrt{R^2 - [\vec{\beta} \times \vec{R}]^2}$; $\vec{R} = \vec{i}x + \vec{j}y + \vec{k}\zeta$.

Из данного выражения следует, что сила на частицу не действует, когда она покоится ($\beta = 0$) или движется со скоростью c_1 ($\beta = 1$).

В случае движения частицы q_1 перпендикулярно проводнику ($y = \beta_y = \beta_z = 0$) на нее согласно (4.37) действует поперечная сила

$$F_z = \frac{\mu I q_1 v_x (1 - \beta_x^2)}{c^2 x} \left(\frac{z+a}{\sqrt{x^2 + (1 - \beta_x^2)(z+a)^2}} - \frac{z-a}{\sqrt{x^2 + (1 - \beta_x^2)(z-a)^2}} \right). \quad (4.37a)$$

При движении частицы параллельно проводнику ($y = \beta_y = \beta_x = 0$) сила на нее направлена перпендикулярно к проводнику:

$$F_x = -\frac{\mu I q_1 v_z}{c^2 x} \left(\frac{z+a}{\sqrt{x^2 + (1 - \beta_z^2)(z+a)^2}} - \frac{z-a}{\sqrt{x^2 + (1 - \beta_z^2)(z-a)^2}} \right). \quad (4.37б)$$

Если при этом проводник длинный и частица движется на расстоянии $x = d$ от него, то выражение для силы будет

$$F_x = -\frac{2\mu I q_1 v_z}{c^2 d}. \quad (4.37в)$$

Отсюда вытекает, что на положительно заряженную частицу, движущуюся в том же направлении, в котором направлен ток в проводнике, действует притяжение со стороны проводника. Соотношение (4.37в) можно применять только при скоростях, небольших по сравнению с c , так как при предельном переходе $a \rightarrow \infty$ в нем исчезло то свойство, которое было в соотношениях (4.37), (4.37а), (4.37б). А именно эти выражения равны нулю при скорости частицы, равной c ($\beta = 1$).

Необходимо отметить, что зависимость (4.37в) напоминает выражение для силы от проводника с током I на другой проводник с током I_1 , параллельный первому. Если токи направлены в одинаковом направлении и расстояние между проводниками равно d , то такое выражение имеет вид

$$F_x = -\frac{2I_1 \mu l}{c^2 d}, \quad (4.37г)$$

где l – длина проводника с током I_1 , на который действует сила F_x . В выражениях (4.37в) и (4.37г) силы совпадают по направлению действия, а также и по величине, если $q_1 v_z = I_1 l$. Напомним, что данный вывод справедлив при малой скорости частицы ($\beta \ll 1$).

Воздействие проводника с током отличается от воздействия заряженного проводника. Так, в случае движения частицы параллельно заряженному проводнику ($y = \beta_y = \beta_x = 0$) на частицу согласно (4.24) кроме поперечной силы

$$F_x = \frac{Q q_1}{\epsilon x} \left(\frac{z+a}{\sqrt{x^2 + (1 - \beta_z^2)(z+a)^2}} - \frac{z-a}{\sqrt{x^2 + (1 - \beta_z^2)(z-a)^2}} \right). \quad (4.24a)$$

действует еще продольная сила

$$F_z = -\frac{Q q_1}{\epsilon} \left(\frac{1 - \beta_z^2}{\sqrt{x^2 + (1 - \beta_z^2)(z+a)^2}} - \frac{1 - \beta_z^2}{\sqrt{x^2 + (1 - \beta_z^2)(z-a)^2}} \right). \quad (4.24б)$$

Однако при большей длине проводника ($a \rightarrow \infty$) продольная сила исчезает и выражение для поперечной силы

$$F_x = \frac{2Q q_1}{\epsilon x} \quad (4.24в)$$

при $x = d$ подобно выражению (4.37в) для поперечной силы от проводника с током, но остается существенное различие: заряженный проводник отталкивает одноименно заряженную частицу.

4.15. СИЛА ВОЗДЕЙСТВИЯ КОЛЬЦЕВОГО ПРОВОДНИКА С ТОКОМ НА ЗАРЯЖЕННУЮ ЧАСТИЦУ

Вычислим тем же способом силу на движущуюся частицу от кольца с током I . Ввиду математической сложности этой задачи рассмотрим частный случай, когда частица расположена в центре кольца. Если ось z направить перпендикулярно к плоскости кольца, центр системы координат поместить в центре кольца и так, чтобы ток был направлен от оси x к оси y , то интегрирование выражения (4.36) приведет к величине силы на частицу в виде

$$\vec{F} = \frac{\mu I q_1}{c^2 R} \frac{[\vec{v} \times \vec{k}]}{\sqrt{1 - \beta_z^2}} \int_0^{2\pi} \sqrt{1 - n^2 \sin^2 \gamma} d\gamma, \quad (4.38)$$

где \vec{k} – орт оси z ; R – радиус кольца;

$$n^2 = \frac{\beta_x^2 + \beta_y^2}{1 - \beta_z^2}.$$

Как видим из выражения, в этой точке сила воздействия на частицу направлена перпендикулярно к скорости. Соотношение (4.38) можно переписать:

$$\vec{F} = 2p \frac{\mu I q_1}{c^2 R} \frac{[\vec{v} \times \vec{k}]}{\sqrt{1 - \beta_z^2}}, \quad (4.38a)$$

где p изменяется в пределах от $p = \pi$ при $n^2 = 0$ до $p = 2$ при $n^2 = 1$, т.е. коэффициент p изменяется незначительно во всем интервале изменения β от 0 до 1 (именно так соответствует изменение n изменению β).

Для малых скоростей ($\beta \ll 1$; $1 - \beta_z^2 \approx 1$; $p = \pi$) выражение (4.38a) дает такой результат, которым пользуются в физике и технике при определении силы на движущуюся частицу от витка с током. Действительно, так как в соответствии с соотношениями физики для кругового витка напряженность

магнитного поля $\vec{H} = 2\pi I \vec{k} / cR$ и на частицу в магнитном поле действует сила Лоренца $\vec{F} = \mu q_1 [\vec{v} \times \vec{H}] / c$, то выражение для силы от кольца будет

$$\vec{F} = 2\pi \frac{\mu I q_1}{c^2 R} [\vec{v} \times \vec{k}].$$

4.16. ЗАКЛЮЧИТЕЛЬНЫЕ ВЫВОДЫ

В заключение рассмотрения сил на движущуюся заряженную частицу уместно привести некоторые выводы и замечания.

1. В физике и электродинамике метод определения влияния на движущуюся частицу такой, что выражение для воздействия не зависит от конкретного вида воздействующих устройств. Уравнениями электродинамики выражается воздействие на движущуюся частицу в какой-то точке в зависимости от напряженности электрического поля \vec{E} и магнитного поля \vec{H} (о которых мы говорим как о силах воздействия на неподвижное тело соответственно с электрическим и магнитным зарядами, равными единице) в той же точке. Из наших выражений видно, что при одних и тех же силах на неподвижное тело, в случае разных воздействующих устройств, будут действовать разные силы на это же тело при его движении, т.е. при одних и тех же величинах \vec{E} и \vec{H} в точке нахождения движущегося тела силы на него будут еще зависеть от того, чем вызваны эти величины.

2. Для установления зависимости силы на движущуюся заряженную частицу от силы \vec{H} на единичный полюс в точке нахождения частицы мы вывели соотношения (4.35). Таким же способом, если учесть, что в месте нахождения (в данный момент) движущейся частицы могла находиться неподвижная частица с единичным зарядом, на которую частица с зарядом q_2 действовала бы с силой $\vec{E} = q_2 \vec{R} / \epsilon R^3$, силу от данной неподвижной частицы q_2 на движущуюся q_1 можно записать в виде

$$\vec{F} = q_1 \vec{E} \frac{(1 - \beta^2) R^3}{R_0^3}. \quad (4.39)$$

Это выражение, как и выражение (4.35), позволяет точно вычислить силу, когда известен "источник создания" \vec{E} и \vec{H} . При малых скоростях ($\beta \ll 1$) они совпадают с известными выражениями физики.

3. Уравнения (4.10) и (4.11), которыми мы пользовались для вычисления сил на движущуюся частицу, решены нами только при $\beta \leq 1$. То есть полученные выражения для сил можно применять до скорости частицы, не большей c_1 , которую называют скоростью распространения электромагнитного воздействия (а также скоростью света) в рассматриваемой среде. Необходимо отметить, что уравнения (4.10) и (4.11) могут быть решены при $\beta > 1$, если задаться структурой движущейся частицы.

В результате изучения электрического воздействия мы пришли к выводу об исчезновении воздействия на заряженную частицу при приближении ее скорости к скорости света. Но у нас нет никаких оснований для обобщения данного факта на воздействие другого характера и придания ему всеобщего смысла. Поэтому мы рассматриваем всеобщие выводы теории относительности не единственно возможными. Не можем отрицать, что частицы могут двигаться друг относительно друга со сверхсветовой скоростью, если их встречные скорости относительно какого-то тела больше половины ско-

рости света. Мы допускаем, что из Космоса на Землю могут попадать сверхсветовые частицы. Даже более того, некоторые известные нам опыты убеждают нас в возможности появления частиц со сверхсветовыми скоростями и в условиях Земли. Так, например, эффект Вавилова-Черенкова трактуют в физике как излучение электрона, движущегося со скоростью, большей c_1 в данной среде, но меньшей скорости света в вакууме. Следовательно, уравнения для электрического воздействия одинаковы при любых ϵ и μ , включая $\epsilon = \mu = 1$ (вакуум). Поэтому скорость электрона может совершенно так же превосходить c_1 при $\epsilon = \mu = 1$ (скорость света в вакууме), как она превосходит c_1 при $\epsilon > 1, \mu > 1$ в трактуемых в физике случаях.

Не находим мы никакой запрещающей причины тому, чтобы тело под действием реактивной силы выбрасываемого вещества не смогло бы развить какой угодно большой скорости. Более того, мы не сомневаемся в том, что вполне возможно и в лабораторных условиях разогнать с помощью электрического воздействия заряженные частицы до скорости, большей скорости света. Для этого необходимо, чтобы заряженный объект, воздействующий на частицы, двигался относительно установки в том же направлении, что и ускоряемая частица. Тогда относительно такого объекта частица может быть ускорена до скорости, близкой к c_1 , как это допускают вычисленные выражения для сил между заряженными телами.

Как известно, скоростью частицы выражается проходимое ею расстояние за определенный промежуток времени. А расстояние, проходимое частицей относительно воздействующего объекта, и расстояние, проходимое указанным объектом относительно установки за то же время, в сумме представляют расстояние, проходимое частицей относительно установки за этот промежуток времени, т.е. выражают скорость частицы относительно установки. Значит, при небольшой скорости объекта скорость частицы относительно установки станет больше скорости c_1 . В результате такого ускорения можно достичь скорости, близкой $2c_1$, если ускоряющим объектом является поток частиц, например протонов, а ускоряемыми частицами – электроны. Поток электронов, пущенный вдогонку потоку протонов, будет последними ускоряться до тех пор, пока потоки не сольются. Приложив магнитное воздействие перпендикулярно к скорости потоков, можно их разделить, и ускоренный поток электронов подвергнуть новому ускорению. Величина ускорения в этих процессах вычисляется с помощью тех выражений, которые мы получили.

Необходимо отметить, что выражения определяют величину силы на движущийся объект от неподвижного в зависимости от свойств среды (ϵ и μ), связанной с неподвижным объектом. В рассмотренном опыте получения сверхсветовых частиц среда должна быть настолько разреженной, чтобы можно было пренебречь ее влиянием на потоки частиц и принять, что вся среда движется совместно с воздействующим потоком протонов.

4. В теории относительности причину того, что заряженная частица не может быть ускорена электрическим устройством до сверхсветовой скорости относительно него, как этого требуют выражения для взаимодействия не-

подвижных друг относительно друга заряженных объектов, видят в увеличении массы движущейся частицы. Согласно такой точке зрения, на движущуюся частицу постоянно действует сила со стороны ускоряющего электрического устройства. С увеличением скорости частицы возрастание массы приводит к тому, что ее ускорение падает. В пределе, когда скорость частицы приближается к c , ее масса растет до бесконечности. Следовательно, никакая конечная сила не в состоянии сообщить частице дополнительную скорость.

С нашей точки зрения, сила не является какой-то самостоятельной сущностью, а представляет выбранную человеком величину для характеристики воздействия одного тела на другое. Силы воздействия движущихся друг относительно друга заряженных тел, как мы видели, описываются другими выражениями, отличными от тех, которыми описываются силы воздействия неподвижных заряженных тел. И выражения для взаимодействия движущихся тел в соответствии с опытными фактами выражают уменьшение влияния и полного его прекращения при достижении заряженными телами относительной скорости, равной c_1 . В связи с этим мы считаем, что масса частицы остается постоянной и не изменяется. Поэтому нет никаких препятствий для достижения сверхсветовой скорости, и она может быть достигнута и презойдена, если действовать в соответствии с полученным описанием.

В теории относительности принято считать, что изменение массы со скоростью экспериментально подтверждено. Необходимо напомнить, что в указанных экспериментах не измерялись силы на движущуюся частицу; не измерялась и ее масса. Проводилось лишь наблюдение траектории частиц и сравнение ее с той траекторией, которую имели бы частицы, если бы на них оказывалось воздействие в соответствии с выражениями для воздействия неподвижных заряженных тел. Несовпадение действительной траектории с расчетной в настоящее время мы объяснили бы непригодностью этих выражений для описания воздействия на быстро движущиеся частицы.

В конце прошлого – начале нынешнего века для объяснения такого несоответствия выдвигался ряд предложений, в том числе: изменение длины вдоль движения, изменение отношения массы к заряду, т.е. несоответствие объясняли изменением тех величин, которые входили в выражение, описывающее предполагаемое отклонение частицы. А вид изменения подбирался так, чтобы отклонение частицы в рассчитанной траектории совпадало с ее отклонением в траектории, полученной в опыте. Объяснение изменением массы, которое следовало из объяснения изменением отношения массы к заряду при постоянной величине заряда, вошло в теорию относительности.

Расчет электрических взаимодействий при больших скоростях частиц можно производить (и, как известно, производится) с какой-то точностью методами теории относительности, в том числе и методом изменения массы движущейся частицы. Но так как масса составляет шкалу измерения воздействий, то применение данного метода к воздействиям другого характера приведет не только к неточным результатам, но и к ошибкам. Так, с точки зрения теории относительности движущийся со скоростью c_1 электрон или

другая частица должны иметь бесконечно большую массу. Поскольку пропорционально массе тела тяготеют друг к другу, к этому электрону должна притянуться не только Земля, но и все звезды нашего мира.

5. Рассмотрим выражение (4.2) для силы от магнита на частицу, известное под названием силы Лоренца. Напомним, что при определении выражения сила на движущуюся частицу не измерялась. Оно записано по аналогии с выражением для силы на ток от магнита, который в месте нахождения тока создает силу на единичный магнитный полюс \vec{H} . Данное выражение известно как закон Ампера:

$$\vec{F} = \frac{\mu[\vec{l}\vec{H}]}{c}, \quad (4.40)$$

и само является следствием зависимости Био-Савара-Лапласа (4.3). Формула Лоренца получена из данного соотношения на основании предположения, что в проводнике движутся частицы с постоянным зарядом q и постоянной

скоростью v . Тогда произведение $\vec{l} = \frac{dq}{dt}\vec{l} = q\frac{d\vec{l}}{dt} = q\vec{v}$, переписанное в этом

виде, при подстановке в (4.4) дает формулу Лоренца (4.2). Соотношение (4.2) интерпретируется как величина силы, действующей на частицы с суммарным зарядом q , который распределен по длине l проводника и движется совместно с частицами со скоростью v . Отсюда было принято, что на отдельную движущуюся частицу с зарядом q будет действовать эта же сила Лоренца.

Полученное выражение (4.35) для силы на движущуюся частицу отличается от формулы Лоренца. И лишь при малых скоростях частицы ($\beta \ll 1$), когда можно пренебречь β^2 по сравнению с единицей, это выражение совпадает с формулой Лоренца. Мы считаем последнюю приближенной и пригодной при описании воздействий на медленно движущуюся заряженную частицу.

Причину неточности при выводе силы Лоренца мы видим в том, что ток I от движущейся частицы был представлен произведением ее заряда на скорость, т.е. пропорционален qv . Подобное утверждение обосновывалось тем фактом, что ток при вращении заряженного диска в опытах Эйхенвальда и др. был пропорционален произведению qv . Но, как мы уже рассматривали, полный ток обусловлен не только перемещением наэлектризованности совместно с телом или по телу, но и изменением силы на заряженную частицу вблизи рассматриваемого объекта, т.е. наличием $\partial\vec{F}/\partial t$. Если при вращении заряженного диска сила его воздействия на находящуюся вблизи пробную частицу не изменяется в процессе вращения, то вблизи движущейся заряженной частицы сила постоянно меняется. Действительно, расстояние от рассматриваемой частицы до пробной изменяется, и в соответствии с законом Кулона меняется величина силы на пробную частицу, т.е. существует $\partial\vec{F}/\partial t$. Значит, величину тока от скорости движущейся частицы необходимо

определять с учетом скорости изменения электрической силы, как это осуществлено, например, в выражении (4.8).

6. Вычисленные нами выражения для сил на движущееся заряженное тело основываются на результатах двух групп измерений. Первые измерения относятся к определению силы между наэлектризованными неподвижными телами. Их обобщением является закон Кулона (4.1) для электрических зарядов. Вторые относятся к определению взаимодействия между током и магнитом. При выражении их результатов в виде силы на магнит вытекает соотношение Био-Савара-Лапласа (4.3), которое, в свою очередь, при выражении движения заряженного тела в качестве тока приводит к силе воздействия от движущегося заряженного тела на магнит, описываемое вторым уравнением Максвелла (4.3'). Для установления соотношения (4.3') используются также выводы, вытекающие из опытов по вращению заряженного диска (опыты Эйхенвальда и других).

Если выразить результаты второго измерения в виде силы от магнита на ток, а ток – через движение заряженного тела, то можно получить соотношение для воздействия магнита на движущееся относительно него заряженное тело в форме 1-го уравнения Максвелла (4.5') и в виде закона индукции Фарадея (4.5). Необходимо отметить, что первоначально уравнение (4.5) было получено измерением ЭДС, наводимой в замкнутом контуре при движении магнита (в физике чаще упоминают этот способ вывода уравнения).

Итак, полученные выражения для сил на движущуюся частицу выведены из опытных фактов. Но от результатов измерения до конечного выражения проходит длинный путь вывода одних выражений из других, перехода от одних величин к другим. Не исключено, что в ходе промежуточных действий были допущены какие-то произвольные предположения, подобные тому, которые мы рассматривали при обсуждении силы Лоренца. Поэтому абсолютно верными мы могли бы назвать лишь такие выражения для сил на движущуюся заряженную частицу, которые были выведены на основании прямых измерений сил воздействия на эту частицу магнита или заряженного тела.

7. В результате изучения взаимодействия заряженных и намагниченных тел мы пришли к выражению силы от них на движущуюся заряженную частицу. Характерной особенностью такого выражения является зависимость силы на частицу в рассматриваемой точке пути или момент времени, а следовательно, и ее ускорения, от скорости в этой же точке. Вычисленные скорости заряженной частицы в случае воздействия различных заряженных тел, как следует из соотношений (4.14), (4.15), (4.22), (4.23), (4.32), имеют вид

$$v^2 = c_1^2 - (c_1^2 - v_0^2) \exp \left[\frac{2q_1 q_2}{\varepsilon m_p c_1^2} \left\{ \frac{1}{\sqrt{r^2}} - \frac{1}{\sqrt{r_0^2}} \right\} \right], \quad (4.41)$$

где m_p и r имеют определенный вид для каждого тела, например в случае воздействия на частицу центрального тела с зарядом q_2 и массой m_2 :

$$r = \sqrt{R^2 - \frac{h^2}{c_1^2}}; m_p = \frac{m_1 \cdot m_2}{m_1 + m_2}.$$

Так как кинетическая энергия движущейся частицы в точке r_0 равна $T_0 = mv_0^2/2$, а в точке r $T = mv^2/2$, то приращение кинетической энергии частицы, или ее потенциальная энергия U в точке r_0 по отношению к точке r , запишется следующим образом:

$$\Delta T = T - T_0 = U = \frac{mc_1^2}{2} (1 - \beta_0^2) \left[1 - \exp \frac{2q_1 q_2}{\varepsilon m_p c_1^2} \left(\frac{1}{\sqrt{r^2}} - \frac{1}{\sqrt{r_0^2}} \right) \right]. \quad (4.42)$$

Итак, зависимость силы от скорости приводит к зависимости потенциальной энергии частицы от ее начальной скорости. Другими словами, в окрестности воздействующего тела каждая точка его пространства не обладает способностью сообщить помещенному туда телу одну и ту же энергию, как это принято рассматривать в физике. Частице будет сообщаться разная энергия из данной точки при разных скоростях приходящей в точку частицы или тела. Кроме того, необычна зависимость потенциальной энергии U от массы и величины заряда. В силу указанных отличий потенциальной энергии движущегося заряженного тела от потенциальной энергии тела, на которое оказывается воздействие силой, зависящей лишь от расстояния, применение энергетических методов механики для расчета движений заряженных тел необходимо проводить с учетом таких отличий. Мы считаем, что упущение этих особенностей в теории относительности и некоторых других разделах современной физики привело к появлению многих противоречивых заключений, в том числе таких, как бесконечные массы и энергии, мнимые энергии и массы и т.п.

Отметим интересное свойство, которое может значительно облегчить решение задач о движении заряженных тел. Равенство (4.41) можно переписать так:

$$(c_1^2 - v_0^2) \exp \left(- \frac{2q_1 q_2}{\varepsilon m_p c_1^2 \sqrt{r_0^2}} \right) = (c_1^2 - v^2) \exp \left(- \frac{2q_1 q_2}{\varepsilon m_p c_1^2 \sqrt{r^2}} \right). \quad (4.43)$$

Поскольку в левой и правой частях равенства выражения одинаковы и в каждое из них входят параметры, относящиеся только к одной точке траектории тела, численная величина этого выражения одинакова для всех точек траектории и сохраняется во время движения тела. Нетрудно убедиться, что при рассмотрении уровня потенциальной энергии в бесконечности величину потенциальной энергии в каждой точке можно записать согласно (4.42):

$$U_\infty = \frac{m}{2} (c_1^2 - v_0^2) \left[1 - \exp \left(- \frac{2q_1 q_2}{\varepsilon m_p c_1^2 \sqrt{r_0^2}} \right) \right]. \quad (4.44)$$

Ранее в формуле (4.44) была ошибка, из которой следовал неверный вывод.

8. Теперь покажем, что воздействие в какой-то точке на заряженное тело можно в отдельных случаях описать с помощью силы, не зависящей от его скорости в указанной точке. Рассмотрим воздействие от центрального тела. Создаваемое им ускорение заряженной частицы описывается выражением (4.13). В результате его решения была определена скорость частицы (4.14) - (4.15) в зависимости от ее расстояния до центрального тела и скорости в начальной точке. Дифференцированием выражений для скорости мы снова получим составляющие ускорения, но уже в другом виде, отличающемся от выражения (4.13). По составляющим ускорения можно записать ускорение частицы в векторном виде. Умножив его на массу частицы, получим новое выражение для силы

$$\vec{F} = \frac{q_1 q_2 (1 - \beta_0^2) \vec{R}}{\varepsilon (R^2 - (h^2 / c_1^2))^{3/2}} \exp \frac{2q_1 q_2}{\varepsilon m c_1^2} \left(\frac{1}{\sqrt{R^2 - (h^2 / c_1^2)}} - \frac{1}{\sqrt{R_0^2 - (h^2 / c_1^2)}} \right). \quad (4.45)$$

Это выражение для силы воздействия точечного тела с зарядом q_2 на другое точечное тело с зарядом q_1 и массой m_1 , которое движется относительно первого и на каком-то начальном расстоянии R_0 от него имеет полную скорость, равную $v_0 = \beta_0 \cdot c_1$ и перпендикулярную к R_0 скорости, равную h/R_0 .

В выражение (4.45) входит лишь начальная скорость движения частицы, которая является постоянной, поэтому данное выражение можно считать зависящим лишь от расстояния. Как и всяким силам, зависящим от расстояния, силе (4.45) должна соответствовать потенциальная энергия в соотношении

$$\vec{F} = -\text{grad } U.$$

Действительно, как следует из выражений (4.42) и (4.45), потенциальная энергия и сила для движущейся заряженной частицы удовлетворяет этому соотношению.

Сила в виде (4.45) облегчает задачу расчета движений тем, что решение сложных дифференциальных систем заменяется интегрированием. Но так как в выражение (4.45) входит кинематический момент движущейся частицы $h = vR$, который остается постоянным во время ее движения только в случае воздействия тел определенной формы, то применять такое выражение удобно лишь в указанных случаях.

9. Для определения скорости движущегося тела рассмотренные методы расчета движений, а также не рассмотренные нами, но используемые в физике, требуют знания его ускорения или энергии или силы воздействия на него. Мы разработали такой метод, при котором нет необходимости в вычислении промежуточных величин. С его помощью при известном выражении для скорости, которую одно малое тело сообщает другому в результате воздействия, можно определить выражение для скорости тела, которую ему сообщает любое устройство с аналогичным характером воздействия.

Этот метод мы продемонстрируем на примере электрического воздействия. Согласно выражениям (4.14) и (4.15), центральное тело с массой m_2 и

электрическим зарядом q_2 сообщает другому малому телу с массой m_1 и электрическим зарядом q_1 скорость, которая описывается выражением

$$v^2 = c_1^2 - (c_1^2 - v_0^2) \exp \frac{2q_1 q_2 (m_1 + m_2)}{\varepsilon c_1^2 m_1 m_2} \left(\frac{1}{\sqrt{R^2 - (h^2 / c_1^2)}} - \frac{1}{\sqrt{R_0^2 - (h^2 / c_1^2)}} \right). \quad (4.41a)$$

Величина скорости связана с величинами заряда q_2 воздействующего тела нелинейным соотношением. Из выражения (4.41a) нетрудно выделить функцию, в которую будет входить скорость и которая будет зависеть линейно от величины заряда q_2 . Такой функцией является

$$L = \ln \frac{c_1^2 - v^2}{c_1^2 - v_0^2}, \quad (4.46)$$

которая, как вытекает из (4.41a), равна

$$v^2 = q_2 \frac{2q_1}{\varepsilon c_1^2 m_1 \sqrt{R^2 - (h^2 / c_1^2)}} - q_2 \frac{2q_1}{\varepsilon c_1^2 m_1 \sqrt{R_0^2 - (h^2 / c_1^2)}}. \quad (4.47)$$

Поскольку в дальнейшем мы будем рассматривать воздействие на частицу с массой m_1 от заряженных устройств со значительно большей массой, в выражении (4.47) учтена большая масса m_2 воздействующего тела:

$$m = \exp \frac{m_1 \cdot m_2}{m_1 + m_2} \approx m_1.$$

Величина L изменяется пропорционально величине заряда q_2 , поэтому L , обусловленная несколькими величинами q_2 , будет пропорциональна их сумме. На основании этого свойства можно вычислить величину L от любого заряженного тела, разбив его мысленно на элементарные точечные объекты с зарядом dq_2 и просуммировав ими создаваемые величины dL . Если обозначить

$$\lambda = \frac{2q_1}{\varepsilon c_1^2 m_1} \frac{q_2}{\sqrt{R^2 - (h^2 / c_1^2)}}, \quad (4.48)$$

то $L = \lambda - \lambda_0$, а скорость будет выражаться соотношением

$$v^2 = c_1^2 - (c_1^2 - v_0^2) \exp(\lambda - \lambda_0), \quad (4.49)$$

которое имеет одинаковый вид для воздействующих заряженных устройств любой формы.

Возьмем в качестве примера вычисление скорости частицы, находящейся под воздействием прямоугольной заряженной пластинки. Выше уже было рассчитано движение в таком случае и получены выражения для скорости (4.21) и (4.22). Однако данные выражения приближенны и пригодны для двух предельных случаев: малой и большой скорости частицы. Выражение, которое мы сейчас получим, будет точным, и из него будут следовать соотношения (4.21) и (4.22).

Итак, для определения скорости от пластины необходимо, как вытекает из соотношения (4.49), определить величину λ , которая согласно выражению (4.48) для элементарного участка пластинки с зарядом dq_2 запишется

$$d\lambda = \frac{2q_1}{\varepsilon c_1^2 m_1} \frac{dq_2}{\sqrt{R^2 - (h^2 / c_1^2)}}, \quad (4.48a)$$

где R – расстояние от элемента с зарядом dq_2 до частицы с зарядом q_1 , скорость которой мы вычисляем. В это выражение входит кинематический момент частицы $h = v_i R$, который сохранялся бы неизменным, если бы воздействие оказывалось только элементом dq_2 . Но в результате воздействия многих участков он будет иметь по отношению к каждому из них свою величину, которую необходимо учитывать. Так как

$$v_i = v \sin(\vec{v} \hat{R}) = v |[\vec{v} \times \vec{R}]| / vR, \text{ то}$$

$$R^2 - (h^2 / c_1^2) = R^2 - [\vec{v} \times \vec{R}]^2.$$

Выбирая оси координат таким же образом, как при вычислении выражений (4.17) – (4.19), величину λ для прямоугольной пластинки можем записать в виде

$$\lambda = \frac{2q_1 \sigma}{\varepsilon c_1^2 m_1} \int_{\eta=y-b}^{\eta=y+b} \int_{\zeta=z-a}^{\zeta=z+a} \frac{d\eta d\zeta}{\sqrt{R^2 - [\vec{\beta} \times \vec{R}]^2}}, \quad (4.48б)$$

где $\sigma = q_2/4ab$ – поверхностная плотность заряда пластинки;

$$\vec{R} = \vec{i}x + \vec{j}\eta + \vec{k}\zeta.$$

Интегрирование (4.48б) приводит к выражению

$$\begin{aligned} \lambda = & \frac{2q_1 \sigma}{\varepsilon c_1^2 m_1 (1 - \beta_x^2)} \left[\frac{x\beta_x \beta_y + \eta(1 - \beta_x^2)}{\gamma_z} \ln(\gamma_z R_v + x\beta_x \beta_z + \eta\beta_y \beta_z + \zeta\gamma_z^2) + \right. \\ & \left. + \frac{x\beta_x \beta_z + \zeta(1 - \beta_x^2)}{\gamma_y} \ln(\gamma_y R_v + x\beta_x \beta_y + \eta\gamma_y^2 + \zeta\beta_y \beta_z) + \right. \\ & \left. + x \arctg \frac{x^2 \beta_y \beta_z - x\eta\beta_x \beta_z - \zeta\eta(1 - \beta_x^2) - x\beta_x \beta_y}{xR_v} \right] \Bigg|_{\substack{\eta = y - b \\ \eta = y + b}}^{\substack{\zeta = z - a \\ \zeta = z + a}}, \end{aligned} \quad (4.50)$$

где $R_v = \sqrt{R^2 - [\vec{\beta} \times \vec{R}]^2}$.

Итак, мы вычислили выражение для скорости, которую приобретает частица под воздействием прямоугольной пластинки. Данное выражение записано у нас в виде двух соотношений (4.49) и (4.50). Причем величина λ_0 получается из (4.50) при подстановке вместо x, y, z координат начальной точки движущейся частицы x_0, y_0, z_0 .

Выражения (4.49) - (4.50) представляют общий случай движения частицы, т.е. они описывают ее движение при любом расположении частицы относительно пластинки и при любом направлении ее скорости. Поэтому они являются решением дифференциальных уравнений движения в частных производных, которые можно записать на основании второго закона Ньютона и выражений (4.17) - (4.19) для силы от пластинки. Указанные уравнения движения мы рассмотрели в частном случае движения частицы вдоль оси x (перпендикулярно к плоскости пластины) и свели их к одному уравнению (4.20). Точное решение этого уравнения может быть получено из решения (4.49) - (4.50) при подстановке $y = z = \beta_y = \beta_z = 0$. Из его решения при малой скорости частицы или при $c_1 \rightarrow \infty$ следует выражение (4.21), а при большей скорости частицы, сравнимой с величиной c_1 ($\beta \rightarrow 1$), следует выражение (4.22). Если же рассмотреть случай движения частицы из бесконечности ($x_0 \rightarrow \infty$) к пластине ($x \rightarrow 0$ при условии $x < (1 - \beta^2)(a^2 + b^2)$), то скорость частицы возле пластины будет определяться соотношением

$$v^2 = c_1^2 - (c_1^2 - v_0^2) \exp \frac{2q_1 q_2 \ln(3 + 2\sqrt{2})}{\varepsilon m_1 c_1^2 a \sqrt{1 - \beta^2}}, \quad (4.51)$$

где $2a$ – длина стороны квадратной пластинки (для прямоугольной выражение более громоздко). Вследствие упомянутого условия выражение (4.51) неприменимо при β , близких к единице.

Мы вычислили скорость частицы при воздействии одной пластины. Складывая величины λ , можно найти скорость при воздействии любого числа пластин. Так, в случае двух пластин, расположенных на расстоянии $2d$ друг от друга, выражение для скорости частицы будет

$$v^2 = c_1^2 - (c_1^2 - v_0^2) \exp[\lambda(x+d) - \lambda(x-d) - \lambda_0(x_0+d) + \lambda_0(x_0-d)]. \quad (4.52)$$

Здесь оси координат расположены так же, как и при предыдущем рассмотрении силы воздействия от конденсатора (центр координат – в центре конденсатора, ось x – перпендикулярно пластинам), а величина λ определяется из выражения (4.50) подстановкой $x \pm d$ и $x_0 \pm d$ вместо x и x_0 соответственно.

Исследуем частный случай движения частицы в таком плоском прямоугольном конденсаторе, когда частица движется вдоль оси от одной пластины ($x_0 = -d$) с зарядом q_2 к другой ($x = d$) с зарядом $(-q_2)$. Тогда после подстановки в выражение (4.52) значений x , а также подстановки $y = z = \beta_y = \beta_z = 0$ получим выражение

$$v^2 = c_1^2 - (c_1^2 - v_0^2) \exp[\lambda(2d) - \lambda(0)], \quad (4.53)$$

где $\lambda(2d)$ обозначает величину λ при перечисленных выше условиях (а именно: $y = z = \beta_y = \beta_z = 0$) и $x = 2d$; аналогично и $\lambda(0)$ при $x = 0$. Выражение (4.53), как и (4.51), справедливо лишь при условии $\beta \ll 1$.

Так как расстояние между пластинами конденсатора значительно меньше его размеров, то выражение (4.53) упростится при устремлении $2d / \sqrt{(1 - \beta^2)(a^2 + b^2)} \rightarrow 0$ и примет вид

ПОЛУЧЕНИЕ СВЕРХСВЕТОВЫХ ЧАСТИЦ

В конце 80-х годов публикуются работы [1, 2], критикующие теорию относительности. Этими вопросами автор также занимался (см. [3]) в начале 70-х годов. Тогда же им был разработан нерелятивистский метод расчета взаимодействий быстро движущихся тел [4]. В настоящей главе, выполненной в 1973 г., рассматривается способ достижения сверхсветовой скорости. Все сведения в главе приводятся на момент ее написания.

5.1. ВВЕДЕНИЕ

В последнее время появился ряд статей о частицах, скорость которых превосходит скорость света. Эти частицы были названы тахионами. Тахионы никто еще не обнаружил. Авторами работ предполагается лишь их существование.

В XIX в. предположение о существовании сверхсветовых частиц не вызвало бы интереса. В то время никаких ограничений на скорость не было. Скорость распространения гравитационного воздействия предполагалась значительно большей скорости света. А с помощью известного тогда реактивного способа воздействия можно было ожидать достижения сверхсветовых скоростей тел. Появление в наше время предположения о сверхсветовых частицах вызывает недоумение. В науке и технике, как известно, применяется теория относительности. На ее основании строят ускорители элементарных частиц, ее применяют для расчетов в ядерной энергетике.

Основана же теория относительности на том предположении, что ни тело, ни частица, ни какое-либо воздействие или волны не могут иметь скорость, большую скорости света.

Итак, есть альтернатива: или нужно пользоваться теорией относительности и отбросить предположение о существовании тахионов, или нужно поверить в существование тахионов и отказаться от теории относительности.

Авторы работ о тахионах не идут ни по первому, ни по второму пути. Они стремятся увязать теорию относительности с существованием тахионов. Например, название работы [5] непосредственно выражает эту цель. С такой же целью выдвигаются новые предположения, в частности предположение о существовании мнимой массы. Проводится расширение смысла понятий теории относительности. Так, в статье [6] преобразования Лоренца распространяются на инерциальные системы отсчета, которые имеют относительные скорости больше скорости света. Вводится обобщенный принцип причинности, согласно которому то положение, что после причины наступает следствие, является частным случаем. Это действительная часть обобщенного принципа, а мнимая заключается в том, что следствие предшествует причине. Введением такого обобщенного принципа причинности стремятся из-

$$v^2 = c_1^2 - (c_1^2 - v_0^2) \exp\left[-\frac{2q_1 u}{c_1^2 m_1 (1 - \beta_x^2)}\right], \quad (4.53a)$$

где $u = 4\pi(2d)\sigma/\varepsilon$ – разность потенциалов между пластинами конденсатора. Из последнего выражения при пренебрежении зависимостью электрических сил от скорости ($c_1 \rightarrow \infty$) вытекает известное в физике соотношение

$$\frac{m_1 v^2}{2} = \frac{m_1 v_0^2}{2} + q_1 u, \quad (4.53б)$$

согласно которому энергия ($E = m_1 v_0^2 / 2$) частицы q_1 после прохождения ею ускоряющего потенциала u возрастает на величину $q_1 u$. На основании (4.53б) в теории ускорителей, в теории элементарных частиц и других разделах физики утвердился способ выражения энергии частиц в электрон-вольтах. Согласно данному способу частица с зарядом электрона, равным e , при прохождении разности потенциалов u приобретает энергию eu . Так, при $u = 10^6$ В эту энергию называют 1 МэВ, при $u = 10^9$ В – 1 ГэВ.

Но в действительности при ускорении заряженной частицы она приобретает меньшую энергию, нежели eu . Ее величину при малой скорости можно определить с помощью выражения (4.53a). Так как скорость частицы не может быть больше c , то в результате ускорения такой частицы, как электрон, его энергия не превысит $m_e c^2 / 2 = 0,256$ МэВ ($m_e = 9,108 \cdot 10^{-31}$ кг, $c = 3 \cdot 10^8$ м/с, 1 эВ = $1,602 \cdot 10^{-19}$ Дж). Скорость же, равную c , электрон, согласно выражению (4.22), может приобрести при $u \rightarrow \infty$. Поэтому приписываемые частице энергии в 1 МэВ, 1 ГэВ и т.д. являются фиктивными.

В заключение рассмотрения этого способа расчета движений запишем выражение для λ в случае воздействия заряженного отрезка. Путем предельного перехода $b \rightarrow 0$ из выражения (4.50) получаем

$$\lambda = -\frac{2q_1 Q}{\varepsilon c_1^2 m_1 \gamma_z} \ln\left(\gamma_z R_v + x\beta_x \beta_z + y\beta_y \beta_z + \zeta \gamma_z^2\right) \Bigg|_{\zeta=z+a}^{\zeta=z-a}. \quad (4.54)$$

Здесь, как и в предыдущем рассмотрении заряженного отрезка, ось z направлена вдоль отрезка. Для данного выражения справедливы все те выводы, которые были приведены для выражения (4.50).

21.05.72 г.

СПИСОК ЛИТЕРАТУРЫ

1. Яноши Л. Значение философии для физических исследований. // Вопросы философии. – 1958. – № 4. – С. 101.
2. Манев А.К. К критике обоснования теории относительности. – Минск, 1960. – 61с.
3. Ломакин Г.Д. О массе и взаимодействии при относительном движении // Вопросы физики. Материалы юбилейной науч. конф. Ч. 3. – Челябинск: ЧИМЭСХ, 1963. – С. 5 – 42.

бавиться от противоречия сверхсветовых движений причинно-следственным связям теории относительности. Примером одной из таких работ является статья [7].

Здесь предлагается другой подход при рассмотрении сверхсветовых частиц. Утверждение о возможности и существовании сверхсветовых движений мы будем стремиться не связывать с предположением или какой-то гипотезой. Ведь предположение не есть факт. Предположению можно доверять, пока основанное на нем объяснение природы устраивает. Однако при первом же удобном случае необходимо избавиться от него, потому что объяснение, обоснованное предположением, является воображаемым. Действительное объяснение должно основываться на фактах. Предположение теории относительности о невозможности сверхсветовых движений мы считаем ошибочным. Настоящая работа посвящена обоснованию способа получения частиц со сверхсветовыми скоростями.

Ограничение по скорости в теории относительности было введено для того, чтобы обосновать метод описания воздействий на движущиеся заряженные частицы. Мы введем новый способ описания этих воздействий, покажем его отличие от существующего. С помощью нового способа будут рассчитаны условия для сверхсветового движения.

5.2. ВЗАИМОДЕЙСТВИЕ НЕПОДВИЖНЫХ ЗАРЯЖЕННЫХ ТЕЛ. СМЫСЛ ПОНЯТИЙ СИЛЫ И УСКОРЕНИЯ

Будем рассматривать движение элементарных заряженных частиц. Каждая частица характеризуется величиной электрического заряда q_1 и массой m_1 . При воздействии на частицу наэлектризованного объекта с зарядом q_2 и собственными размерами, значительно меньшими расстояния \vec{R} до частицы, сила на частицу выразится в виде закона Кулона

$$\vec{F} = \frac{q_1 q_2 \vec{R}}{\epsilon R^3}. \quad (5.1)$$

Если размерами заряженного объекта нельзя пренебречь, то необходимо вычислить сумму сил на частицу от всех его элементов, т.е. проинтегрировать. Следует отметить, что под заряженным объектом мы подразумеваем заряженное тело, другую заряженную частицу, установку с заряженными электродами, например заряженные пластины конденсатора.

Ускорение движения частицы под воздействием объекта выразится в виде второго закона Ньютона:

$$\vec{w} = \vec{F} / m_1. \quad (5.2)$$

Как видим, результатом воздействия объекта на частицу является ее ускорение. Оно воплощает то изменение движения, которое частица получает при воздействии. И увеличение скорости частицы, и изменение ее траектории, и криволинейное движение частицы характеризуются ее ускорением. Следовательно, оно является непосредственным выражением воздействия на частицу. Если не наблюдается изменения скорости, т.е. нет ускорения частицы, то

нет и воздействия на нее. И наоборот, если есть ускорение частицы, значит, есть и воздействие на нее.

Отметим, что при наличии одновременных воздействия одного и противодействия другого объекта на тело, последнее может не иметь ускорения и даже находиться в покое. Но ускорение появится сразу, как только противодействие будет устранено. Благодаря существованию такой возможности ускоренного движения, можно говорить, что на тело оказаны взаимно противоположные воздействия.

Понятие силы есть промежуточная характеристика, которая в движении частицы не наблюдается. Сила входит в способ описания воздействия. В физике известны способы описания воздействия и без силы, например с помощью энергии.

Если величина ускорения полностью характеризует воздействие на частицу, то по величине силы при определенном подходе нельзя сказать, насколько велико воздействие. Например, если считать массу частицы изменяющейся с изменением скорости, то одна и та же величина силы будет при разных скоростях соответствовать разным ускорениям. Даже неускоренному движению при массе m , стремящейся к бесконечности, может быть сопоставлена ненулевая сила, т.е. даже если нет ускорения частицы, сила к частице прилагается. Этот пример является, по сути, изложением ситуации, сложившейся для силы и массы в теории относительности.

Итак, в действительности воздействие на частицу выражается или проявляется в ускорении частицы. А в описании воздействие можно выразить разными величинами, в том числе и силой.

5.3. ПРОТИВОРЕЧИВОСТЬ СУЩЕСТВУЮЩЕГО ОПИСАНИЯ

Проследим, как в теорию относительности была введена зависящая от скорости масса. В конце XIX – начале XX в. проводились опыты по ускорению заряженных частиц и по измерению их скорости, из которых выяснилось, что скорость частиц после ускорения меньше величины, вычисленной на основании закона Кулона (5.1). Так, при ускорении частицы между заряженными пластинами ее скорость должна быть равна $\sqrt{2qU/m}$, где q и m – заряд и масса частицы, а U – разность потенциалов между пластинами. Действительная скорость частицы меньше этой величины, и разница между ними тем больше, чем больше скорость частицы. Как выяснилось, даже при очень большом заряде воздействующего объекта (или пройденной частицей разности потенциалов) скорость частицы не будет больше скорости $c_1 = c/\sqrt{\mu\epsilon}$ распространения электромагнитных волн.

С естественной точки зрения этот факт объясняется тем, что электрическое воздействие или поле, распространяясь с конечной скоростью c_1 , может ускорять частицу до тех пор, пока ее скорость не превысит скорости распространения электрического воздействия. Для объяснения несоответствия опыту закона (5.1) выдвигались различные гипотезы. Так, М. Абрагам, Х.А. Ло-

ренц предположили появление у элемента электромагнитной массы при его движении. Согласно данной гипотезе, такая масса с ростом скорости v увеличивается и, хотя на частицу продолжает действовать вычисленная по закону Кулона сила, последняя приводит к уменьшению ее ускорения. Х.А. Лоренц предложил закон изменения массы в виде $m = m_0 / \sqrt{1 - \beta_0^2}$, где $\beta_0 = v/c$.

В возникшей позже теории относительности гипотеза Лоренца видоизменилась. Было принято, что с ростом скорости масса ее подобно энергии увеличивается по предложенному Лоренцем закону. Предполагалось, что такая масса не является только электромагнитной, а при любых воздействиях с ростом скорости возрастает. Поэтому частица во всех случаях при достижении скорости света не будет дальше ускоряться. А так как масса, согласно указанному подходу, при приближении к скорости света стремится к бесконечности, то в теории относительности эта скорость была принята предельной.

Но отвлечемся от гипотез и выделим факт: заряженная частица получает тем меньшее ускорение от заряженного объекта, чем ближе ее скорость приближается к скорости c_1 . Значит, с ростом скорости уменьшается воздействие на частицу. Правильное описание воздействия должно отражать подобный факт. Если воздействие описывается силой, то сила на частицу должна уменьшаться с ростом ее скорости и стремиться к нулю при приближении к скорости c_1 . Описание воздействия на заряженную частицу в виде закона Кулона (5.1) не отражает данного факта. Следовательно, это описание неверно.

Но с другой стороны, можно ли закон Кулона считать описанием воздействия на движущуюся заряженную частицу? Ведь он был установлен при измерении сил взаимодействия между неподвижными заряженными телами. Применение его к движущейся заряженной частице дает тем большее расхождение, чем больше ее скорость. Изложенное свидетельствует о том, что с помощью закона Кулона можно рассчитывать взаимодействия неподвижных тел и с небольшой ошибкой – взаимодействия медленно движущихся тел. А для описания воздействия на движущиеся с большой скоростью заряженные тела необходимо новое выражение для силы. В нем сила должна зависеть от скорости v и при $v \rightarrow c_1$ стремиться к нулю.

5.4. ОСНОВАННОЕ НА ФАКТАХ НОВОЕ ОПИСАНИЕ

Закон Кулона был установлен измерением силы между двумя заряженными объектами. Если быть точнее, то единица заряда электричества была выбрана по величине силы. Сила между наэлектризованными телами измерялась деформацией пружины или сравнением с силой веса. Но все измерения проводились для взаимодействия неподвижных друг относительно друга тел.

При движении одного тела относительно другого можно было бы измерить силу на неподвижное тело. При известных зарядах тел, расстояния между ними в момент измерения и скорости движущегося тела можно получить зависимость силы от этих параметров. Но так как таких измерений не проводилось, то для получения выражения силы воздействия на движущуюся заряженную частицу пойдем следующим путем. Этапы такого пути основаны на следующих фактах.

В конце прошлого века учеными В. Рентгеном, Г. Роуландом и А. Эйнвальдом изучалось воздействие движущегося заряженного тела на магнитную стрелку. Сравнивая это воздействие с воздействием проводника с током на ту же магнитную стрелку, можно движущемуся заряженному телу сопоставить определенный ток. Данный ток будет зависеть от величины заряда тела, его скорости и формы тела или распределения зарядов, т.е. для движущегося заряженного тела мы получим зависимость

$$I = I(q, \vec{v}). \quad (5.3)$$

Это результат первого этапа.

Следующий факт заключается в том, что и проводник с током, и движущееся заряженное тело воздействуют на магнит. Сила воздействия зависит от величины тока I , его ориентации и расстояния \vec{R} до магнита. Итак, выражение силы от движущегося заряженного тела на магнит

$$\vec{F}_m = \vec{F}_m(I, \vec{R}) \quad (5.4)$$

представит результат второго этапа.

Движущееся заряженное тело будет оказывать на неподвижный магнитный полюс воздействие, которое определяется силой (5.4). Но тело движется, расстояние \vec{R} до магнита изменяется, поэтому воздействие будет переменным. Третий факт заключается в том, что если в какой-то точке пространства существует изменяющееся магнитное воздействие, то в этой точке возникает электродвижущая сила. Или, другими словами, на помещенное в указанную точку заряженное тело будет оказываться воздействие. Если переменность магнитного воздействия создается движением магнита, то величина электрической силы зависит от магнитной силы, его скорости и выразится в виде

$$\vec{F}_e = \vec{F}_e(\vec{F}_m, \vec{v}). \quad (5.5)$$

В случае создания силы \vec{F}_m на магнитный полюс движущимся заряженным телом, сила \vec{F}_e выражает воздействие этого тела на неподвижное заряженное тело, помещенное на место магнитного полюса. Зависимость (5.5) есть результат третьего этапа. Она выражает силу от движущегося заряженного тела на неподвижное. Сила неподвижного тела на движущееся будет, как известно из третьего закона механики, равна первой по величине и обратна ей по направлению.

Описания рассмотренных факторов существуют в физике и известны как законы. В них входит не величина зарядов, а плотность ρ , которая связа-

на с зарядом как $q_1 = \iiint \rho \, dV$. Величина силы на неподвижное тело с зарядом q_2 на основании закона Кулона связана с плотностью следующим образом:

$$\operatorname{div} \vec{F} = \frac{4\pi q_2}{\varepsilon} \rho.$$

Тогда ток, сравниваемый по действию на магнит с движением заряженного тела, запишется как скорость изменения заряда во времени в точке нахождения магнита:

$$I = \frac{dq}{dt}.$$

После выполнения дифференцирования и подстановки соответствующих производных получим (здесь и далее подробный вывод см. в работе [4])

$$J = \int \operatorname{div} \left(\frac{\varepsilon}{4\pi q_2} + \frac{\partial \vec{F}}{\partial t} \cdot \rho \vec{v} \right) dV. \quad (5.3a)$$

Выражение описывает первый факт: движущееся заряженное тело с зарядом q_1 в отношении воздействия на магнит эквивалентно току (5.3a).

Величину силы на единичный магнитный полюс описывает закон Био-Савара-Лапласа

$$d\vec{H} = I[\mathbf{dl} \times \vec{R}] / cR^3. \quad (5.4a)$$

С такой силой на магнит могло бы воздействовать движущееся заряженное тело q_1 . Это описание второго опытного факта.

Изменения магнитного воздействия, описываемого законом электромагнитной индукции Фарадея

$$\oint \left(\frac{\vec{F}}{q_2} \cdot d\vec{l} \right) = -\frac{1}{c} \cdot \frac{d\Phi}{dt}, \quad (5.5a)$$

где $\Phi = \mu \int \vec{H} d\vec{S}$ – магнитный поток, определяет электрическую силу F на неподвижное тело с зарядом q_2 . Это и есть описание третьего факта.

Соотношения (5.3a), (5.4a) и (5.5a) в совокупности дают в дифференциальном виде выражение для силы, с которой движущееся заряженное тело воздействует на неподвижное:

$$\Delta F - \frac{1}{c_1^2} \frac{\partial^2 \vec{F}}{\partial t^2} = \frac{4\pi q_2}{\varepsilon c_1^2} \frac{\partial \rho \vec{v}}{\partial t} + \frac{4\pi q_2}{\varepsilon} \operatorname{grad} \rho, \quad (5.6)$$

$$\text{где } \Delta = \frac{\partial^2}{\partial x^2} + \frac{\partial^2}{\partial y^2} + \frac{\partial^2}{\partial z^2}.$$

Подобное дифференциальное выражение будет и для магнитной напряженности \vec{H} , создаваемой движущимся заряженным телом.

В результате решения уравнения (5.6) для точечного движущегося тела получена [3] сила его воздействия на неподвижное точечное тело с зарядом q_2 :

$$\vec{F} = \frac{q_2 q_1 (1 - \beta^2) \vec{R}}{\varepsilon \left[R^2 - [\vec{\beta} \times \vec{R}]^2 \right]^{3/2}}, \quad (5.7)$$

где \vec{R} – расстояние от движущегося тела до неподвижного; $\vec{\beta} = \vec{v} / c_1$ – относительная скорость.

Таким же образом получено [3, 4] выражение для силы воздействия движущегося точечного заряженного тела на единичный магнитный полюс в виде

$$\vec{H}_q = \frac{q_1 (1 - \beta^2) [\vec{\beta} \times \vec{R}]}{\sqrt{\varepsilon \mu} \left\{ R^2 - [\vec{\beta} \times \vec{R}]^2 \right\}^{3/2}}. \quad (5.8)$$

Сила воздействия на движущуюся частицу будет обратна по направлению силе, создаваемой этой частицей. Изменяя знак в выражении (5.7) и одновременно подставляя новое \vec{R} – расстояние от неподвижного тела к движущемуся, которое обратно предыдущему по направлению, получим то же выражение (5.7) для силы воздействия на движущееся тело.

Получить из выражения (5.8) силу воздействия магнита на движущееся тело труднее, так как данное выражение описывает силу воздействия движущейся частицы на единичный точечный магнитный полюс. Поскольку магнит характеризуют напряженностью \vec{H} (силой на единичный точечный полюс) в точках пространства его окружающего, необходимо выразить силу воздействия магнита на частицу в зависимости от \vec{H} . Для этого с помощью (5.8) необходимо вычислить силу воздействия частицы на магнит с конечными размерами и взять величину, обратную такой силе. Это будет сила воздействия магнита на частицу, в которую войдет напряженность \vec{H} магнита. Для разных магнитов выражения будут различаться, но все они, как показано в работе [4], с достаточной степенью точности описываются соотношением

$$\vec{F} = \frac{\mu q}{c} (1 - \beta^2) [\vec{v} \times \vec{H}]. \quad (5.9)$$

Полученные выражения для силы воздействия на движущуюся частицу от заряженного тела (5.7) и от магнита (5.9) при малой скорости движения частицы $\beta \rightarrow 0$ совпадают соответственно с законом Кулона (5.1) и силой Лоренца:

$$\vec{F} = \frac{\mu q}{c} [\vec{v} \times \vec{H}].$$

При очень большой скорости, приближающейся к скорости распространения электромагнитных волн в среде $\beta = v/c_1 \rightarrow 1$, подобные выражения дают равные нулю силы.

Итак, полученные описания взаимодействий между движущимися телами соответствуют наблюдаемым фактам. С помощью такого описания

можно рассчитывать движение частиц в ускорителях, что будет показано на нескольких примерах.

5.5. РАСЧЕТ ДВИЖЕНИЯ ЧАСТИЦ В СУЩЕСТВУЮЩИХ УСКОРИТЕЛЯХ, ОСНОВАННЫЙ НА НОВОМ ОПИСАНИИ

В большинстве современных ускорителей ускорение заряженных частиц производится воздействием на них заряженных тел. При этом устройство создается таким, чтобы ускоряющая сила была направлена вдоль скорости частицы.

Первоначально рассмотрим ускорение заряженной частицы с массой m_1 точечным заряженным объектом с массой $m_2 \gg m_1$. Тогда ускорение частицы в соответствии с выражением (5.7) и законом Ньютона (5.2) будет

$$w = \frac{q_1 q_2 (1 - \beta_x^2)}{\epsilon m_1 x^2}, \quad (5.10)$$

где x – расстояние от объекта до частицы, вдоль которого направлены ее скорость и ускорение. Решая данное дифференциальное уравнение

($w = \frac{d^2 x}{dt^2}$, $\beta = \frac{1}{c_1} \frac{dx}{dt}$), получим выражение для скорости частицы

$$v^2 = c_1^2 - (c_1^2 - v_0^2) \exp \frac{2q_1}{m_1 c_1^2} \left(\frac{q_2}{\epsilon x} - \frac{q_2}{\epsilon x_0} \right) \quad (5.11)$$

в зависимости от расстояния от объекта, если на начальном расстоянии x_0 частица имела скорость v_0 . Входящая в выражение величина $q_2/\epsilon x = V$ представляет электрический потенциал конечной точки, а $q_2/\epsilon x_0 = V_0$ – потенциал начальной. Тогда разность потенциалов двух точек можно записать так:

$$U = V - V_0 = \frac{q_2}{\epsilon x} - \frac{q_2}{\epsilon x_0}.$$

Выражение для скорости примет вид

$$v^2 = c_1^2 - (c_1^2 - v_0^2) \exp \frac{2q_1 U}{m_1 c_1^2}. \quad (5.11a)$$

В последнее выражение входит лишь разность потенциалов воздействующего объекта, которую проходит частица. Поэтому в случае не точечных воздействующих объектов с помощью выражения (5.11a) можно также определить приобретенную скорость частицы по разности потенциалов U , которую она пройдет. Как показывают расчеты, вычисленная таким образом величина скорости незначительно отличается от той, которую получили бы определением силы от этого объекта. Значит, выражение (5.11a) с достаточной точностью можно применять для расчета воздействия на частицу любых объектов.

Рассмотрим некоторые особенности данного выражения. Во-первых, из (5.11a) видно, что какую бы большую разность потенциалов U частица не

прошла, скорость ее все равно не будет больше c_1 . В принятом способе определения энергии частицы как произведения ее заряда q на пройденную разность потенциалов U , т.е. $E = qU$, эта величина не соответствует действительной энергии частицы. Ведь энергия частицы после ускорения есть ее кинетическая энергия $E = T = mv^2/2$. И если разность потенциалов будет бесконечно большой ($U \rightarrow \infty$), энергия частицы согласно (5.11a) не будет бесконечной, как принято считать в настоящее время, а лишь приблизится к величине $E \rightarrow mc_1^2/2$.

Для электрона величина $mc^2/2$ равна 0,256 МэВ. Так как электрон в существующих ускорителях не сможет приобрести скорости, большей c , то и энергию $mv^2/2$ не сможет превысить. Поскольку присваиваемая электрону энергия в 1 МэВ, 100 МэВ, 1 ГэВ характеризует лишь сумму разностей потенциалов 10^6 В, 10^8 В, 10^9 В соответственно, которую прошла частица, в дальнейшем будем называть ее, в отличие от действительной энергии, релятивистской.

Вторая особенность выражения (5.11a) заключается в том, что частица, проходя одну и ту же разность потенциалов, будет получать разное приращение скорости, а также энергии. Величина приращения зависит от того, с какой начальной скоростью будет частица ускоряться. Лучше будет ускоряться частица, когда ее начальная скорость равна нулю, и совсем не ускоряется, когда начальная скорость приближается к c_1 . Следовательно, релятивистская энергия не соответствует действительной еще и потому, что при разных начальных скоростях частица получает разные приращения.

Исследуем движение частицы при воздействии на нее магнита. Если скорость частицы \vec{v} перпендикулярна однородному магнитному полю \vec{H} и на частицу не оказывают воздействия другие тела, то частица будет двигаться по окружности. Действительно, подставив силу (5.9) в уравнение (5.2) и решая полученное дифференциальное уравнение движения частицы, найдем, что траектория частицы есть окружность с радиусом

$$R = \frac{mv c}{\mu q H (1 - \beta_x^2)}. \quad (5.12)$$

Так как скорость движения частицы по окружности есть $v = \omega R$, то угловая скорость вращения частицы будет

$$\omega = \frac{\mu q H (1 - \beta_x^2)}{mc}. \quad (5.13)$$

Отсюда следует, что угловая скорость, в отличие от вычисленной по силе Лоренца, не постоянна и уменьшается при увеличении скорости. При достижении частицей скорости распространения электромагнитных волн ($\beta \rightarrow 1$) магнитное устройство с какой угодно большой напряженностью \vec{H} не в состоянии искривить траекторию частицы.

Располагая описанием движения частицы, в случае воздействия на нее электромагнитных устройств, в виде (5.11а) и, в случае магнитных, в виде (5.13), можем рассмотреть схемы современных ускорителей частиц.

В высоковольтном электростатическом ускорителе ускорение заряженных частиц производится наэлектризованными частями установки. Обычно используется последовательный ряд электродов, пластин с отверстиями или трубок, потенциал которых повышается от предыдущего к последующему. Проходя расстояние между первыми электродами, частица ускоряется под действием разности потенциалов U_1 между ними. Если начальная скорость частицы была v_0 , то после прохождения второго электрода ее скорость согласно (5.11а) будет такой:

$$v_1 = \sqrt{c_1^2 - (c_1^2 - v_0^2) \exp \frac{2q_1 U_1}{m_1 c_1^2}}. \quad (5.11б)$$

После прохождения расстояния между вторым и третьим электродом с разностью потенциалов U_2 частица будет иметь скорость

$$v_2 = \sqrt{c_1^2 - (c_1^2 - v_1^2) \exp \frac{2q_1 U_2}{m_1 c_1^2}}. \quad (5.11в)$$

Подставляя v_1 в (5.11 в) из (5.11б), получим

$$v_2 = \sqrt{c_1^2 - (c_1^2 - v_0^2) \exp \frac{2q_1 U}{m_1 c_1^2}}, \quad (5.11г)$$

где $U = U_1 + U_2$.

Таким образом, мы видим, что в выражение для скорости ускоряемой частицы входит лишь разность потенциалов между начальным и конечным электродами, т.е. суммарное напряжение, пройденное частицей. Если частица пройдет $n + 1$ электрод и полное напряжение будет $U = \sum_{i=1}^n U_i$, то ее скорость выразится соотношением (5.11а). Значит, после прохождения даже бесконечного числа электродов скорость частицы не превысит величины c_1 .

В циклотроне частица движется по окружности или по другой циклической кривой под действием магнитов с перпендикулярной к скорости напряженностью \vec{H} . По окружности расположены пары электродов, под действием разности потенциалов которых происходит ускорение частицы. Обычно в циклотронах имеется два электрода – дуанта, представляющих собой две части разрезанной по диаметру цилиндрической коробки с малой высотой. Частицы вращаются внутри дуантов и проходят щели между ними. К дуантам подведено высокочастотное напряжение так, чтобы в момент прохождения частицей щели она ускорялась. При фазе φ в этот момент ускорение будет осуществляться напряжением $u = U_m \cos \varphi$, где U_m – амплитуда напряжения.

В таком циклотроне фаза напряжения в щели меняется с каждым оборотом. С ростом скорости частицы ее угловая скорость согласно (5.13)

уменьшается. При каждом последующем обороте частица запаздывает по отношению к предыдущей фазе напряжения. За n оборотов частица пройдет суммарное напряжение $U = \sum_{i=1}^n u = U_m \sum_{i=1}^n \cos \varphi_i$. Конечная скорость частицы

описывается выражением (5.11а). Так как фаза растет, то обычно начинают ускорение при отрицательной фазе $\varphi > -\pi/2$, а заканчивают при положительной $\varphi < \pi/2$. Конечную скорость частицы можно точно определить, проводя последовательные расчеты после каждого прохождения частицей щели. Зная начальную скорость v_0 частицы ввода в ускоритель и начальную фазу φ_0 напряжения, можем по (5.11а) найти скорость v_1 частицы после первой щели. По v_1 с помощью (5.13) можно рассчитать угловую скорость ω_p . По разности ω_p и циклической частоты напряжения $\omega = 2\pi f$ определяется фаза напряжения φ_2 во второй щели. По φ_2 и v_1 снова с помощью (5.11а) рассчитывается скорость после второй щели. Продолжая так дальше расчет, можем вычислить конечную скорость частицы. Эти вычисления удобно проводить с помощью вычислительной техники.

Синхроциклотрон, или фазотрон, отличается от циклотрона тем, что в нем меняют частоту ускоряющего напряжения в соответствии с изменением угловой скорости частицы. С учетом (5.13) частоту необходимо изменять так:

$$f = \frac{\omega_p}{2\pi} = \frac{\mu q_1 H}{2\pi m_1 c} (1 - \beta^2).$$

В существующих ускорителях из-за неконтролируемого изменения ω_p ускорение частицы происходит с колебанием фазы.

В циклотроне и фазотроне, как видно из (5.12), с ускорением частицы растет радиус траектории. В синхротроне и синхрофазотроне для того, чтобы не создавать магнит на всем интервале изменения радиуса траектории, поддерживают радиус траектории постоянным. Для этого, как следует из (5.12), необходимо с ростом скорости частицы увеличивать магнитную напряженность по закону

$$H = \frac{m_1 c}{\mu q_1 R_a} \frac{v}{(1 - \beta^2)},$$

где R_a – радиус ускорителя. Но так как скорость частицы растет, а радиус ее траектории не изменяется, то угловая скорость частицы начинает возрастать, а фаза ускоряющего напряжения уменьшаться. Для этого в синхрофазотроне по сравнению с синхротроном еще меняют частоту ускоряющего напряжения.

Из перечисленных циклических ускорителей все, кроме циклотрона, работают в импульсном режиме.

В линейном ускорителе ускорение частиц производится по прямой линии. Разность потенциалов на трубчатых электродах (дрейфовых трубках) или в волноводе создается электромагнитным высокочастотным полем. Ко-

нечная скорость определяется выражением (5.11а), где U представляет суммарную разность потенциалов, пройденную частицей.

5.6. ДОСТИЖЕНИЕ СВЕРХСВЕТОВОЙ СКОРОСТИ

Мы рассмотрели работу основных видов существующих ускорителей, полностью полагаясь на новое описание, которое основано на классической механике. Поэтому можно отбросить ограничение по величине скорости, существовавшее в описании теорией относительности взаимодействия заряженных тел. Не признавая ограничения, можем сказать, что в окружающем нас мире непрерывно движутся потоки частиц, скорость которых относительно таких же, но встречно движущихся, больше скорости света. Сверхсветовые относительные скорости частиц существуют и в установках со встречными пучками. Целью нашей работы является описание способа получения частиц со сверхсветовой скоростью движения относительно установки. Для этого достаточно создать такие установки, чтобы частица ускорялась объектом, который сам движется относительно установки в направлении ускорения частицы. Тогда частицу можно ускорить таким объектом до скорости c_1 относительно него. Скорость частицы относительно установки будет равна сумме скорости c_1 и скорости u объекта, т.е.

$$v = c_1 + u.$$

В этом заключается способ достижения сверхсветовой скорости. Несмотря на простоту, он не может быть принят теорией относительности. В ней сверхсветовые движения запрещаются. Следствием запрета является другой закон сложения скоростей, согласно которому сумма скоростей c и u не может быть больше скорости c . Таким образом, большую часть работы нам пришлось отвести изложению нового метода расчета ускорителей, доказательству неестественности метода теории относительности и ошибочности гипотезы о предельной скорости.

В качестве быстро движущегося воздействующего объекта можно взять сгусток заряженных частиц, которые создаются, например, в современных ускорителях. Такой сгусток с N частицами, заряд каждой из которых q , будет иметь полный заряд $Q = qN$. Если сгусток с зарядом Q_1 будет двигаться вслед за воздействующим сгустком с зарядом Q_2 противоположного знака, то он приобретает относительную скорость v , которую можно определить с помощью выражения (5.11). Для этого рассматриваем сгустки как точки; воздействующий сгусток берем с массой M_2 , значительно большей массы M_1 ускоряемого сгустка, тогда замедлением воздействующего сгустка можно пренебречь. Сгусток будет ускоряться до тех пор, пока не приблизится к воздействующему сгустку. Считая расстояние между их центрами в данный момент равным диаметру d наибольшего из них и рассматривая сгустки протонов и электронов с зарядом частиц q_1 , относительную скорость ускоренного сгустка получим в виде соотношения

$$v_r^2 = c^2 - c^2 \exp\left[-\frac{2q^2 N_2}{m_1 c^2 d}\right]. \quad (5.14)$$

Здесь N_2 – число частиц воздействующего сгустка; m_1 – масса одной частицы из ускоряемого сгустка; ускорение производится в среде с $\varepsilon = \mu = 1$.

Из выражения (5.14) следует, что сгусток электронов может ускориться сгустком протонов с числом частиц $N_2 \geq 4 \cdot 10^{12}$ до скорости $v_r = 0.3c$. До такой же скорости сгусток протонов можно ускорить сгустком электронов с числом частиц $N_2 \geq 6.2 \cdot 10^{14}$. Предполагается, что размеры сгустков порядка $d = 2$ см.

Так как в современных ускорителях можно получить сгустки частиц со скоростью, очень близкой к скорости света, то после ускорения движущимся сгустком ускоряемые частицы приобретут скорость относительно установки

$$v = c + 0.3c = 1.3c.$$

Данная скорость значительно превышает скорость света. Следовательно, даже в случае не очень высокого вакуума в установке торможение частиц за счет сверхсветового излучения (так называемое черенковское излучение) не уменьшит эту скорость до досветовой.

После того как ускоряемый сгусток достигнет воздействующего, он начнет опережать его и замедляться. Поэтому необходимо дальнейшее взаимодействие между сгустками предотвратить, что осуществляется несколькими способами. Если воздействовать на сгустки магнитом, то воздействующий сгусток будет отклоняться и уходить с пути движения ускоряемого сгустка. Причем вектор магнитной напряженности \vec{H} должен быть перпендикулярен к скорости сгустков. Расчеты показывают, что замедление ускоряемого сгустка будет тем меньше, чем больше величина магнитной напряженности. В случае ускорения протонного сгустка электронным нужна небольшая напряженность, так как масса электронов выводимого из ускорения взаимодействующего сгустка очень мала. При ускорении протонным сгустком для вывода его из процесса ускорения необходимо прикладывать магнитное воздействие, значительно более сильное. Расчеты показывают, что величина напряженности в $15 \div 20$ кГс, широко применяемая в современных ускорителях, вполне достаточна.

Разводить сгустки после сближения можно с помощью электрического воздействия, перпендикулярного скорости сгустков. Можно одновременно применять как магнитные, так и электрические силы.

Ускоренный сгусток относительно отклоняющих устройств будет двигаться со сверхсветовой скоростью. При световой скорости сгустка воздействие на него прекращается. Из-за отсутствия экспериментальных данных можно допустить, что сверхсветовой сгусток также не будет испытывать воздействия от отклоняющих устройств.

Таким образом, с траектории будет удаляться лишь воздействующий сгусток. До взаимодействия он имел досветовую скорость, а в процессе

взаимодействия его скорость еще уменьшилась. Значит, он будет отклоняться сравнительно легко.

Как мы видели, для получения сверхсветовых электронов нужны сгустки протонов с числом частиц порядка $10^{12} \div 10^{13}$, а для ускорения протонов – электронные сгустки с числом частиц порядка $10^{14} \div 10^{15}$. При этом числе частиц сгустки должны иметь размеры $1 \div 10$ см.

Такие протонные сгустки в настоящее время получают на многих больших современных ускорителях. Так, в [8] утверждается, что число частиц протонного синхротрона достигает $2 \cdot 10^{12}$ в импульсе. Более того, намечено увеличить число частиц в импульсе до $5 \cdot 10^{13}$.

Еще большее количество протонов имеют сгустки, получаемые в накопительных кольцах. Так, в [9] проектируется получать до $4 \cdot 10^{14}$ протонов в сгустке. В любом таком ускорителе можно ускорять электроны до сверхсветовой скорости, причем можно достичь даже большей скорости, чем $1.3c$.

Для ускорения протонов до сверхсветовых скоростей пока нет таких широких возможностей, поскольку для этого требуется число электронов в сгустке на два порядка больше. А так как масса электронов в 2000 раз меньше массы протонов, то они и сильнее расталкиваются. Следовательно, большую плотность электронов в сгустке получить трудно. Однако необходимые сгустки электронов можно получить в виде колец. Так, согласно [10], получены электронные кольца с числом частиц $6 \cdot 10^{12}$.

В.П. Саранцев [11] получает кольца с числом электронов 10^{13} . Размеры таких колец могут быть меньше 1 мм, ими уже можно ускорять протоны до сверхсветовой скорости. По утверждению В.П. Саранцева, существует ряд возможностей получения колец размерами $10^{-3} \div 10^{-4}$ см. Такими сгустками можно ускорить протоны до большей скорости, чем $1.3c$.

Ведутся работы по получению электронных сгустков с еще большим числом электронов. К.В. Ходатаев [12] предвидит возможность получения малых сгустков с $4 \cdot 10^{16}$ электронов. Как сообщается в [13], в нашей стране уже получены сгустки с $2.5 \cdot 10^{15}$ электронов. Итак, при целенаправленном создании электронных сгустков можно достичь необходимой плотности частиц в них, чтобы иметь возможность ускорять протоны до скорости $1.3c$ и выше.

5.7. МНОГОСТУПЕНЧАТЫЕ УСКОРИТЕЛИ СВЕРХСВЕТОВЫХ ЧАСТИЦ

Удвоенная скорость света – наибольшая скорость, до которой можно ускорить частицы в рассмотренном ранее примере. Действительно, один сгусток может сообщить другому относительно себя скорость, не большую c_1 . Получить на ускорителях такие сгустки можно тоже со скоростью, не большей c_1 . Изложенным ниже многоступенчатым способом можно преодолеть и удвоенную скорость света.

Для получения протонов со световой скоростью требуются большие ускорители. Еще больших затрат потребует ускорение тяжелых ионов до све-

товой скорости. Но если ускорять электронными сгустками протоны или ионы до этой скорости, то затраты значительно снизятся. Рассмотренным сгустком электронов в $10^{14} \div 10^{15}$ частиц можно ускорить до световой скорости протонный сгусток с начальной скоростью $0.7c$.

Полученный после первого ускорения сгусток протонов можно вторично ускорить сгустком электронов до скорости $1.3c$. Если данный протонный сгусток снова ускорять таким же электронным, то его скорость снова возрастет. Тогда в начале ускорения протоны будут иметь скорость относительно электронов $v_0 = 1.3c - c = 0.3c$. После приближения протонного сгустка к электронному относительная скорость первого, как следует из (5.11), будет $v_o = 0.412c$. После третьей ступени ускорения протонный сгусток будет иметь скорость $1.412c$. Так можно ускорять и дальше.

Во всех ступенях ускорения можно использовать электронные сгустки с одного и того же ускорителя, посланные в разные моменты времени. При многоступенчатом способе допустимо применить электронные сгустки с меньшим на порядок числом частиц: $10^{13} \div 10^{14}$, но в этом случае потребуются большее число ступеней. Предпочтительнее числу ступеней интенсивность сгустка или наоборот можно, сравнивая затраты на создание установок.

Такой многоступенчатый способ ускорения позволяет ускорять частицы до скорости $2c$ и больше. Действительно, можно получить сверхсветовой сгусток электронов и сверхсветовой сгусток протонов, а затем их снова свети для ускорения одного другим. И если скорость сгустков была $1.5c$, то при сообщении ускоряемому относительной скорости $0.3c$, его скорость относительно установки будет $1.8c$. После второго этапа ускорения он будет иметь скорость $2.012c$ и т.д.

13.05.73 г.

5.8. ПРИЛОЖЕНИЕ. ПОЛУЧЕНИЕ СВЕРХСВЕТОВЫХ ЧАСТИЦ, ЗА И ПРОТИВ (переписка автора с экспертизой)

Борьба – поражение.
Снова борьба – снова поражение.
Снова борьба – снова поражение...
И так до полной победы!

(Из цитат Мао Цзэдуна)

Детальное описание
Заявки № 1937963/26-25 от 9.08.1973 г.
на изобретение Смутьского И.И. "Способ ускорения частиц
до сверхсветовой скорости"

Как известно из специальных опытов, а также из экспериментов на ускорителях, элементарные заряженные частицы под электромагнитными воздействиями установки ускоряются лишь до скорости относительно нее, не превышающей скорости распространения электромагнитных волн, или скорости света. Этот факт в теории относительности объясняется тем, что с ростом скорости масса частицы увеличивается и при приближении к скорости c стремится к бесконечности. Было принято предположение, что никакое тело не сможет двигаться со скоростью, большей c , и на нем построена теория относительности. Вопреки данному предположению, в настоящее время возник интерес к сверхсветовым движениям. Естественно, что при рассмотрении их теория относительности и ее выводы неприменимы. Факт уменьшения ускорения частицы с ростом ее скорости может быть объяснен уменьшением силы электромагнитного воздействия на нее и стремлением силы \vec{F} к нулю при приближении скорости \vec{v} частицы к скорости распространения воздействия c . Величины этих сил на частицу найдены автором на основании законов Кулона, Био-Савара-Лапласа, закона электромагнитной индукции Фарадея и имеют вид:

а) при воздействии на частицу q_1 наэлектризованного точечного объекта с зарядом q_2

$$\vec{F} = \frac{q_2 q_1 (1 - \beta^2) \vec{R}}{\varepsilon \left[R^2 - [\vec{\beta} \times \vec{R}]^2 \right]^{3/2}};$$

б) при воздействии на частицу магнита с напряженностью H в точке ее нахождения

$$\vec{F} = \frac{\mu q_1}{c} (1 - \beta^2) [\vec{v} \times \vec{H}],$$

где μ и ε – магнитная и диэлектрическая проницаемости среды; \vec{R} – расстояние до частицы от воздействующего объекта, а

$$\beta = \frac{\vec{v}}{c_1} = \frac{\vec{v} \sqrt{\mu \varepsilon}}{c}.$$

Эти выражения описывают движения частиц в ускорителях, и они использованы для расчета необходимых условий получения сверхсветовых частиц представленным ниже способом. В отличие от существующих способов предлагается ускорять сгусток частиц заряженным объектом, который движется впереди сгустка и притягивает его. В результате электромагнитного воздействия объект может сообщить частицам скорость, не большую скорости света относительно себя. Но вследствие того, что сам он движется относительно установки, движение ускоренных частиц относительно него, складываясь с его движением, может проходить со сверхсветовой скоростью относительно установки. Если ускоряющимся объектом будет сгусток протонов с числом частиц $n = 10^{12} \div 10^{13}$ и размерами $1 \div 10$ см, то им можно ускорить электронный сгусток до относительной скорости $0.3c$. Такие про-

тонные сгустки со скоростью, очень близкой к c , получают на многих современных синхрофазотронах. Поэтому электроны в конце ускорения относительно установки будут иметь скорость $1.3c$. До такой же скорости ускорить сгусток протонов можно электронным сгустком с числом частиц $n = 10^{14} \div 10^{15}$. Электронные сгустки с подобными параметрами или близкими к ним получают многие исследователи в виде электронных колец.

После сближения сгустков дальнейшее взаимодействие приведет к замедлению ускоренного сгустка. Для предотвращения последнего необходимо наложением внешнего магнитного или электрического воздействия отклонить воздействующий сгусток. Уменьшение сверхсветовой скорости ускоренного сгустка тем меньше, чем сильнее отклонение воздействующего. При использовании современных магнитов с напряженностью $15 \div 20$ кгс уменьшение скорости незначительное.

Формула изобретения

Способ ускорения частиц до сверхсветовой скорости воздействием заряженного объекта на сгусток заряженных частиц, отличающийся от способа ускорения в ускорителях тем, что с целью достижения сверхсветовой скорости воздействующий объект движется в направлении ускорения впереди ускоряемых частиц.

24 июня 1973 г.

Решение ВНИИГПЭ от 2 ноября 1973 г.

1. Предложен способ ускорения частиц до сверхсветовой скорости воздействием заряженного объекта на сгусток этих частиц, отличающийся тем, что воздействующий объект движется в направлении ускорения впереди ускоряемых частиц.

2. Известно, что даже если ускоритель движется относительно неподвижной системы координат со скоростью, близкой к световой, а частицы ускоряются относительно ускорителя со скоростью, также близкой к световой, то частицы будут двигаться относительно неподвижной системы координат со скоростью не выше световой (см. Фриш С.Э., Тиморева А.В. Курс общей физики. – М. – Т. 3. – С. 234 – 235). Предложение автора заявки основано на неправильном переносе правил сложения скоростей классической механики на случай движения с релятивистскими скоростями.

3. В соответствии с изложенным отдел технической физики ВНИИГПЭ не находит оснований для выдачи авторского свидетельства по данной заявке.

И.о. зав. отделом
Эксперт

В. Лекае
В. Ким

Ответ автора

Отказ по данной заявке мотивирован положением ТО о сложении ско-

ростей. Я не согласен с этим решением, потому что в данном случае ТО неприменима.

В предлагаемом решении речь идет о сверхсветовом движении. Как известно, ТО была создана на предположении о невозможности сверхсветовых движений, что и выражает ее формула сложения скоростей

$$v = \frac{u + v_{rel}}{1 + uv_{rel}/c^2}.$$

Сама возможность сверхсветовых движений противоречит ТО. Поэтому в нашем Описании говорится: "Естественно, что при рассмотрении их ТО и ее выводы неприменимы".

3. Как неприменима ТО для возражения против сверхсветовых движений, так неприменима она и для их доказательства. Для вычисления сил, действующих на движущуюся заряженную частицу, в Описании приведены два выражения, соответствующие воздействию на частицу заряженного и намагниченных тел. Эти соотношения выведены мной из экспериментальных законов электромагнетизма, а именно: законов Кулона, Био-Савара-Лапласа, индукции Фарадея.

4. В предлагаемом решении в качестве ускорителя используется большой сгусток заряженных частиц. Он может ускорить другой сгусток, масса которого на порядок меньше массы большого сгустка, а заряд противоположен по знаку, до скорости относительно себя, равной $0.3c$.

Для получения сверхсветовой скорости малого сгустка относительно установки производится ускорение большим сгустком, движущимся относительно установки со скоростью, сравнимой со скоростью света. Тогда пущенный ему вслед малый сгусток приобретет относительно него скорость $v_{rel} = 0.3c$, а относительно установки будет иметь сверхсветовую скорость $1.2c$, если скорость большого сгустка относительно установки $0.9c$. Действительно, если за время Δt ускоряемый сгусток проходит расстояние относительно воздействующего сгустка $l_1 = v_{rel} \cdot \Delta t$ и одновременно совместно с воздействующим переносится на расстояние $l_2 = u \cdot \Delta t$, то скорость его относительно установки будет равна всему пройденному расстоянию относительно нее $l = l_1 + l_2 = (u + v_{rel})\Delta t$, отнесенному ко времени Δt :

$$v = \frac{l}{\Delta t} = u + v_{rel}.$$

При $u = 0.3c$ и $v_{rel} = 0.9c$ получаем $v = 1.2c$.

5. Закон сложения скоростей совершенно очевиден, естествен и не подвластен ни изменениям, ни уточнениям, потому что в его основе лежит правило суммирования расстояний или правило сложения двух чисел, выражающих длины этих расстояний. Несмотря на это, в ТО введен другой закон сложения, который дает результат

$$v = \frac{u + v_{rel}}{1 + uv_{rel}/c^2} = 0.945.$$

В настоящее время к этому выражению, как и ко многим положениям ТО, привыкли и принимают их в порядке вещей. Но если вернуться к тому времени, когда ТО создавалась, то откроется иная картина. В конце XIX в. ученые столкнулись с тем, что заряженная частица, а именно электрон, не достигает скорости света при напряжении на ускоряющих электродах таком, что, как следует из закона Кулона, он должен ее значительно превзойти. Этот факт и лег в основу ТО. Из него, во-первых, был сделан вывод, что никакой материальный объект не может иметь скорость, большую скорости света. Во-вторых, для описания такого факта в ТО была принята гипотеза, что масса объекта с ростом скорости возрастает и стремится к бесконечности с приближением к скорости света. Закон изменения массы в ТО

$$m = \frac{m_0}{\sqrt{1 - v^2/c^2}}$$

следует из математических преобразований уравнений электродинамики и уравнения движения при силе, направленной вдоль скорости. Таким образом, в ТО возникла гипотеза о невозможности сверхсветовых движений и формула для массы, по которой считают ускорение частиц в ускорителях.

6. Но объяснение факта уменьшения ускорения заряженной частицы возрастанием массы не является единственным. Ускорение частицы будет также уменьшаться, если при постоянной массе будет уменьшаться сила.

Как известно, электрическое воздействие распространяется со скоростью света. Поэтому при движении заряженной частицы воздействующий заряженный объект будет ускорять ее не так, как в случае покоя. И если скорость частицы будет приближаться к скорости распространения электрического воздействия c , то скорее будет уменьшаться сила воздействия на частицу, нежели с частицей будут происходить какие-либо изменения, в результате которых произойдет увеличение массы.

Гипотеза увеличения массы частицы становится еще менее правдоподобной, если учесть, что с массой связаны и другие свойства вещества, в частности сила тяжести. Стремление к бесконечности массы малой частицы означало бы, во-первых, возрастание ее притяжения окружающих тел до такой огромной величины, что не только предметы на Земле, но и планеты, Солнце и ближайшие звезды начали бы притягиваться к самой частице. Во-вторых, возрастание массы частицы в таких малых ее размерах приводило бы к возникновению чудовищных сил притяжения в самой частице и к сжатию ее и накоплению в ней значительно большей энергии, чем энергия Солнца. Как первое, так и второе явления непременно были бы давно замечены, если бы они имели место.

7. Исходя из этого я решил, пользуясь только опытными законами электромагнетизма, определить силу на движущуюся частицу. И получил следующие результаты. Если на частицу оказывает воздействие неподвижный объект с зарядом q_2 , то в точке, находящейся на расстоянии \vec{R} от него, на частицу будет действовать сила

$$\vec{F} = \frac{q_2 q_1 (1 - \beta^2) \vec{R}}{\varepsilon \left[R^2 - [\vec{\beta} \times \vec{R}]^2 \right]^{3/2}}, \quad (1)$$

где $\beta = \frac{\vec{v}}{c_1} = \frac{\vec{v} \sqrt{\mu \varepsilon}}{c}$; \vec{v} – скорость частицы относительно воздействующего

объекта; $c_1 = c / \sqrt{\mu \varepsilon}$ – скорость распространения электромагнитных волн в той среде, в которой находятся взаимодействующие тела.

Как видно из (1), сила воздействия на частицу действительно убывает с ростом скорости и стремится к нулю, когда скорость частицы приближается к скорости распространения электромагнитного воздействия ($\beta \rightarrow 1$).

При воздействии на частицу магнитных устройств, как я определил, величина силы будет

$$\vec{F} = \frac{\mu q_1}{c} (1 - \beta^2) [\vec{v} \times \vec{H}]. \quad (2)$$

С помощью этих выражений можно рассчитать любые процессы ускорения частиц, что я и сделал для существующих типов ускорителей. Расчет ускорителей с помощью формул (1) и (2) значительно проще, чем на основании ТО. Кроме того, приведенные формулы дают более точный результат. Поэтому все то, что в настоящее время делают регулированием и подбором, может быть точно рассчитано с помощью (1) и (2).

8. Полученные выражения для сил полностью объясняют факт уменьшения ускорения частицы с ростом ее скорости. При малой скорости частицы, как видно из (1), величина силы определяется законом Кулона, а при приближении к скорости света сила стремится к нулю. Следовательно, никакое заряженное тело, никакая разность потенциалов ускоряющих электродов не приведут к ускорению частицы сверх данной скорости. Но это не означает, что частица или тело не могут вообще двигаться со сверхсветовой скоростью. Значит, утверждение ТО о невозможности сверхсветовых движений ничем не обосновано и является ошибочным.

Получение сверхсветовой скорости за счет ускорения движущимся сгустком в настоящее время технически осуществимо и выполнимо на многих современных ускорителях. Этим способом можно повышать скорость таких тяжелых частиц, как протоны, ионы, и приближать ее к скорости света с меньшими затратами, чем на современных неподвижных ускорителях.

Ускорение движущимся объектом является единственным способом получения сверхсветовых частиц.

21.11.73 г.

Решение ВНИИГПЭ от 11.01.1974 г.

1. В своем возражении автор выражает несогласие с доводами экспертизы и приводит в защиту своих предложений следующие доводы:

1.1. В рассматриваемом случае теория относительности неприемлема, поскольку она была создана на предположении о невозможности сверхсветовых движений.

1.2. При использовании только законов электромагнетизма автором получены соотношения, позволяющие значительно более простым способом рассчитывать процессы во всех существующих ускорителях.

1.3. Утверждение теории относительности о невозможности достижения сверхсветовых движений ошибочно.

1.4. Ускорение движущимся объектом является единственным способом получения сверхсветовых частиц.

2. Как известно, в настоящее время теория относительности, в отличие от времени ее создания, получила ряд экспериментальных подтверждений. Ее опровержение можно было бы считать открытием. Однако экспертизе не известны факты нарушения предсказаний теории относительности. Поэтому она не может согласиться с доводами автора заявки до тех пор, пока не будет получено подтверждение его выводов.

3. В соответствии с изложенным отдел технической физики не находит оснований для пересмотра принятого ранее решения по данной заявке.

*И. о. зав. отделом
Эксперт*

*В. Лекае
В. Ким*

Ответ автора

Вопрос экспериментального подтверждения теории относительности является спорным. Даже многие ее сторонники с некоторым сомнением относятся к результатам таких экспериментов. Так, Д. Сиамма [14] об экспериментах по проверке положений общей теории относительности пишет: "Оценить приведенные результаты трудно, так как другие астрономы, интерпретируя тот же самый материал, получали иные результаты. Кроме того, можно подозревать, что если бы астрономы не знали, какую величину они "должны" получить, опубликованные результаты отличались бы куда сильнее. В летопись астрономии занесено несколько случаев, когда знание "правильного" ответа приводило к экспериментальным результатам, которые, как выяснилось позднее, оказались вне пределов чувствительности аппаратуры!"

Более известны экспериментальные неподтверждения выводов теории относительности. Применение ее положений ко многим явлениям природы приводит к глубоким противоречиям с нашими представлениями о них. Для разрешения этих противоречий была развита целая область теории относительности, занимающаяся так называемыми парадоксами. Парадоксов настолько много, что им посвящены целые монографии сторонников теории относительности в нашей стране, например Я.П. Терлецкого [15], Д.В. Скобельдина [16] и др. Большое количество противоречий показывает весьма условный характер соответствия теории относительности экспери-

ментальным фактам. И каждый из этого множества парадоксов свидетельствует, что опыт не подтверждает теорию относительности.

Не будем останавливаться на парадоксах. Они затрагивают второстепенные стороны, и рассмотрение их требует много времени. Рассмотрим самый важный момент, который непосредственно относится к получению сверхсветовых частиц, а именно, к определению сил воздействия на движущиеся заряженные объекты.

Существует объективный факт, заключающийся в том, что заряженная частица, либо сгусток таких частиц, либо заряженное тело, одним словом, заряженный объект при воздействии на него ускоряющих заряженных электродов будет приобретать ускорение, которое зависит от скорости объекта. Чем больше скорость объекта, тем меньше его ускорение при одном и том же заряде электродов, или, другими словами, при одном и том же электрическом поле, создаваемом электродами. Если же скорость объекта приближается к скорости света, то ускорение уменьшается до нуля и в пределе, при этой скорости, объект совсем не ускоряется. Данный факт подтвержден многочисленными экспериментами.

Но в теории факт обретает объяснение, на основе которого создается описание его формулами. В теории относительности этот факт объясняют тем, что масса объекта с ростом его скорости увеличивается, и с приближением скорости к скорости света масса m стремится к бесконечности. Так как сила (F) считается неизменной, то ускорение (w) уменьшается и в пределе стремится к нулю, т.е. $w = \lim_{m \rightarrow \infty} \frac{F}{m} \rightarrow 0$.

Но возможно и второе объяснение. Если с увеличением скорости объекта будет уменьшаться сила воздействия на него и стремиться к нулю при приближении к скорости света, то ускорение объекта также будет уменьшаться и стремиться к нулю, т.е.

$$w = \lim_{F \rightarrow 0} \frac{F}{m} \rightarrow 0.$$

Как при первом описании данного факта, так и при втором можно рассматривать все задачи по ускорению частиц и многие явления в атомной и ядерной физике.

Итак, один и тот же факт можно объяснять и описывать двояко. Но верно то описание, которое отражает действительность, а не противоречит ей. Масса, как известно, является характеристикой тела вне зависимости от его движения и вида взаимодействия с другими телами. Сила воздействия на тело зависит, в первую очередь, от воздействующего объекта, расстояния его до ускоряемого тела и скорости последнего относительно воздействующего объекта. Полагать, что масса тела изменяется по отношению к любому движущемуся телу, как это сделано в теории относительности, бессмысленно в принципе. Такое допущение возможно лишь как условное преобразование в формулах, но придавать ему реальный смысл никак нельзя.

В то же время вывод о зависимости силы воздействия на заряженный объект от его скорости является естественным. Он следует из известных опытов по электромагнетизму. От скорости движения магнита зависит величина силы воздействия на наэлектризованное тело. Величина тока в обмотках зависит от скорости вращения намагниченного ротора генератора, зависит от скорости и обратное воздействие заряженного тела на магнитную стрелку. Используя эти явления, автору удалось вычислить силу на движущееся заряженное тело, выражение для которой было приведено в предыдущих документах. Вывод о стремлении силы к нулю при стремлении ускорения к нулю вполне естествен: объект движется неускоренно, на него не оказывается воздействие, поэтому сила, выражающая это воздействие, равна нулю.

Положение ТО об изменении массы применимо в математическом смысле только при рассмотрении электромагнитных взаимодействий. Применение этого положения к другим явлениям приводит к противоречиям. Так, наблюдения звезды с Земли и с движущегося с околосветовой скоростью космического корабля, согласно положению теории относительности об изменении массы, дадут разные результаты. Звезда, наблюдаемая с космического корабля, может иметь какую угодно большую массу. А так как с массой звезды меняются такие ее свойства, как сила внутреннего сжатия, плотность, температура, светимость, диаметр, цвет и др., то такая звезда будет всеми характеристиками отличаться от звезды, наблюдаемой с Земли. По сути, это будет другая звезда. Отсюда следует, что знания об окружающих нас звездах являются относительными.

Из применения положения о зависимости массы от скорости к силам тяготения следует, что даже такая малая частица, как электрон, при движении с околосветовой скоростью будет создавать огромную силу притяжения. Ведь сила тяготения, создаваемая телом, пропорциональна его массе, и, если масса стремится к бесконечности, эта сила тоже стремится к бесконечности.

Явления о переходе одних тел в другие, о возрастании массы тел с движением наблюдателя, которые могли бы подтвердить предположение теории относительности о возрастании массы, никем пока не открыты. Более того, возможность их существования противоречит всему тому, что известно человечеству. Предположение об увеличении массы не обосновано ни одним фактом. Оно введено механически на основании предположения о невозможности сверхсветовых движений.

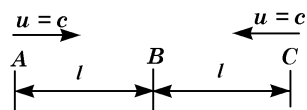
Запрет сверхсветовых движений также необоснован, не подтвержден опытами и противоречит наблюдаемым явлениям. Ведь относительные сверхсветовые движения происходят повсеместно. С ними приходится считаться и учитывать в установках со встречным движением частиц. Действительно, если одна частица движется относительно установки с околосветовой скоростью (рис. 5.1), то она проходит расстояние $AB = l$ между двумя точками установки за время $t = l/c$. Вторая частица, движущаяся навстречу первой, пройдет расстояние $CB = l$ между точками установки за такое же время $t = l/c$. Если t времени назад первая частица находилась в точке A , вто-

рая – в точке B и расстояние между ними было $AC = 2l$, то через $t = l/c$ времени каждая из частиц пройдет расстояние l и частицы столкнутся, т.е. расстояние между ними сокращается со скоростью

$$v = \frac{2l}{t} = \frac{2l}{l/c} = 2c.$$

Другими словами, одна частица движется относительно другой с удвоенной скоростью света.

Рис. 5.1. Удвоенная скорость света в относительном движении.



Это тоже факт. Факт о существовании движений с относительной сверхсветовой скоростью, а также некоторые другие явления, в том числе возникновение при определенных условиях в ускорителях излучения Черенкова, свойственного сверхсветовому движению, и существование космических частиц с этим излучением, вынуждают многих физиков пересматривать положение теории относительности о предельной скорости. Одни из них, в связи с невозможностью отрицания относительной скорости, равной $2c$, считают, что необходимо в качестве предельной скорости взять удвоенную скорость света.

Другие считают возможным существование движений с любыми скоростями, но, чтобы увязать их с теорией относительности, вводят мнимую массу таких сверхсветовых частиц, называемых тахионами. В последнее время появилось большое количество работ о тахионах как в нашей стране [5, 15], так и за рубежом [6, 17]. Этими работами представлена целая область физики, в которой создаются свои проблемы и задачи. Одной из таких проблем является та, в которой нужно доказать, что следствие предшествует причине. Она "решена" созданием обобщенного принципа причинности с действительной и мнимой частями.

Абсурдность утверждений о мнимости массы, о мнимости причинно-следственных связей не останавливает этих физиков, так как их фантазия подкреплена примерами противостественных выводов теории относительности, в том числе и вывода о стремлении массы тела к бесконечности с приближением его скорости к скорости света.

Подобные ухищрения в создании наименее вероятных объяснений явлений природы обусловлены неверными исходными положениями теории относительности о невозможности сверхсветовых движений и об изменении массы со скоростью. Это понимают многие физики, хотя в печати их мнения пока мало отражены. Так, в работе [17] Г.Д. Ломакин приходит к выводу о силе, зависящей от скорости, и об ошибочности положения теории относительности об изменении массы.

В заключение сделаем вывод. Все известные явления не противоречат возможности ускорения частиц до сверхсветовой скорости способом, при котором происходит сложение скорости ускоряющего объекта с относительной скоростью ускоренных частиц. Доводами, подтверждающими данное положение, являются:

- а) факт существования сверхсветовых относительных движений;
- б) бездоказательность положения теории относительности о зависимости массы объекта от его скорости и противоречивость указанного положения всем известным явлениям.

В соответствии с изложенным прошу выдать мне авторское свидетельство на "Способ ускорения частиц до сверхсветовой скорости".

10.02.74 г.

Решение ВНИИГПЭ от 11.01.1974 г.

1. В своем возражении автор выражает несогласие с "Решением" и приводит в защиту своего предложения следующие доводы:

а) вопрос экспериментального подтверждения теории относительности является спорным;

б) имеется несомненный факт, заключающийся в том, что заряженный объект при воздействии на него ускоряющих заряженных электродов будет приобретать ускорение, зависящее от скорости объекта, причем чем больше скорость объекта, тем меньше его ускорение, и при скорости, равной скорости света, ускорение равно нулю. Объяснение этому факту можно дать как в рамках теории относительности, так и на основании предположения о том, что сила воздействия с увеличением скорости объекта приближается к нулю. Последнее объяснение, по мнению автора, более естественно.

Автор просит выдать авторское свидетельство по данной заявке.

2. Одним из основных требований, которые предъявляются к предложениям, претендующим на защиту авторскими свидетельствами, является реализуемость "способа" или "устройства" (см. Положение об изобретениях и открытиях). Применительно к предлагаемому способу неясна именно реализуемость, ибо пока не получено экспериментального доказательства основного положения, на котором базируется предлагаемый способ: возможность сверхсветовых движений. Возможно, что автор и некоторые другие физики, придерживающиеся аналогичных взглядов на рассматриваемый вопрос, окажутся правы. Однако в настоящее время у экспертизы нет оснований для пересмотра общепринятых представлений, согласно которым предлагаемый способ не может быть реализован. Таким основанием могло бы явиться признание Госкомитетом по делам изобретений и открытий возможности сверхсветовых движений, которое наверняка будет основано на непровержимых экспериментальных доказательствах. После появления таких доказательств вопрос о выдаче авторского свидетельства по данной заявке может быть рассмотрен заново с учетом приоритета данной заявки. В соответствии с изло-

женным отдел технической физики не находит оснований для пересмотра предыдущего Решения по данной заявке в настоящее время.

И.о. зав. отделом
Эксперт

В. Лекае
В. Ким

Ответ автора

1. Основным доводом экспертизы является утверждение о том, что сама возможность сверхсветовых движений экспериментально не доказана. С этим утверждением автор не согласен. Пример сверхсветовых движений, который реализуем в действительности, был приведен в предыдущем ответе от 12.02.74 г. Заключается этот вид сверхсветового движения в следующем. Если частица движется с околосветовой скоростью $v < c$ относительно установки, то за любой промежуток времени τ она проходит путь $l_1 = v\tau$. Если вторая частица будет двигаться с такой же скоростью v относительно установки навстречу первой, то она за это же время пройдет такое же расстояние $l_2 = v\tau$. Выходит, что за время τ расстояние между частицами уменьшится на длину $L = l_1 + l_2 = 2v\tau$. А так как относительная скорость одной частицы относительно другой есть изменение расстояния между ними в единицу времени, то эта скорость будет $v_{12} = 2v\tau/\tau = 2v$. И если, например, скорость частиц была $v = 0.9c$, то относительная скорость будет сверхсветовой и равной $v_{12} = 2 \cdot 0.9c = 1.8c$.

Как известно, такие установки со встречным движением частиц существуют, например ускорители на встречных пучках. В них реализуется сверхсветовая относительная скорость. Без учета этой скорости при проектировании установок и их использовании была бы невозможной работа на них.

Так как формула сложения скоростей в ТО для указанного случая дает относительную скорость

$$v_{rel} = \frac{v+v}{1+v^2/c^2} = \frac{0.9c+0.9c}{1+(0.9c)^2/c^2} = 0.993c < c,$$

то приведенный пример сверхсветового движения является убедительным доводом в ошибочности теории относительности.

2. Существование сверхсветовых относительных движений частиц наводит на мысль, что и относительно поверхности Земли и относительно установки, находящейся на Земле, частицы могут двигаться со скоростью, большей скорости света. Известно, что Земля движется вокруг Солнца по орбите со скоростью порядка 30 км /с. Вместе с Солнцем относительно ближайших звезд Земля движется с еще большей скоростью. Так как во всем космическом пространстве существуют движущиеся частицы, то часть из них будет двигаться навстречу Земле и их скорость будет складываться со скоростью Земли. В том, что скорость частиц сравнима со скоростью света, ученые убедились давно при изучении космических частиц, ниспадающих на Землю. С этой скоростью они движутся в пространстве неподвижных звезд и

при встречном движении Земли в несколько сот километров в секунду будут входить в атмосферу Земли со сверхсветовой скоростью. Характерным признаком сверхсветового движения частицы является излучение ею света определенным образом, известным под названием излучения Черенкова. Суть его заключается в следующем.

Если имеется вещественная среда: например воздух или вода, то информация в ней может передаваться с определенной скоростью. Если в среде происходит распространение сжатий – разрежений, то информация переносится звуком. При распространении гребней – впадин на поверхности воды информация переносится гравитационными волнами. Если в среде происходит распространение электромагнитного воздействия, то информация переносится электромагнитными волнами, и в частности светом. Если в среде источником информации является движущийся объект, то при скорости объекта v , большей u , информация, поступающая из разных точек пути, будет, отставая от него, достигать поверхности конуса (рис. 5.2), в вершине которого находится объект. Полуугол при вершине конуса α , как нетрудно убедиться, определяется из соотношения $\sin\alpha = u/v$. Поверхность конуса, таким образом, представляет концентрированный фронт информации. В случае звуковых колебаний этот конус известен как конус Маха, а фронт информации – как ударная волна. В случае света скорость информации $u = c$ и угол между траекторией частицы и нормалью к конусу $\hat{\beta} = \arccos(c/v)$ известен как угол черенковского излучения.

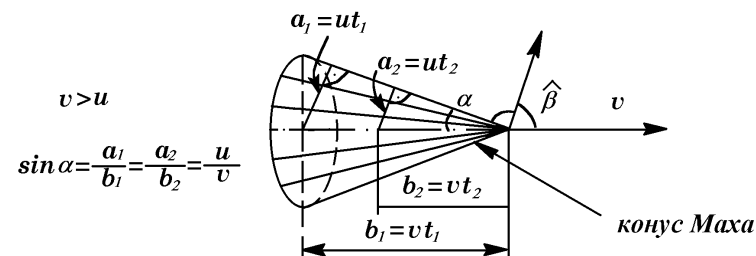


Рис. 5.2. Черенковское излучение с углом $\hat{\beta}$.

В том, что космические частицы, входящие в земную атмосферу, создают черенковское излучение, убедились многие исследователи [18-22]. Такое излучение в безлунные ночи можно наблюдать невооруженным глазом. Многочисленными экспериментами было подтверждено, что наблюдаемые метеоры в виде мгновенного чирканья по небосводу совпадают с ливнями частиц высоких энергий. Так, по словам Н.А. Добротина [22]: "Галбрайт и Джелли показали, что вспышки на ночном небе совпадают с импульсами в счетчиках и поэтому обусловлены черенковским излучением".

Для объяснения этого факта в рамках теории относительности считают, что скорость частиц в данном случае превосходит скорость света в воздухе, но меньше скорости света в вакууме. Натянутый характер согласования наблюдаемого сверхсветового движения с теорией относительности виден уже из того, что скорость света в воздухе $c_1 = c/n$, где c – скорость света в вакууме, а показатель преломления воздуха согласно [22]

$$n = 1 + 2.9 \cdot 10^{-4} \rho/\rho_0,$$

т.е. скорость света в воздухе на уровне моря ($\rho = \rho_0$) отличается от скорости света в вакууме на

$$\delta = (c - c_1) \cdot 100 \% / c = (n - 1) \cdot 100 \% / n = 0.029 \%$$

Так как с высотой плотность воздуха ρ уменьшается, то уменьшается и δ . Поэтому сверхсветовая скорость частиц v должна находиться в жестких пределах $c > v > c(1 - 0.01\delta)$. Этому соответствует полуугол при вершине конуса сверхсветового излучения, отличающийся от 90° на величину порядка δ , т.е. конус вырождается в плоскость. Характерное свойство черенковского излучения имеет место лишь при явно выраженном световом конусе. О таком черенковском излучении и сообщают литературные источники. Таким образом, объяснение наблюдаемого черенковского свечения в рамках ТО ничем не обосновано. И вопреки запретам ТО космические частицы входят в атмосферу Земли со скоростью, большей скорости света в вакууме.

В XIX в. многие ученые сомневались в том, что можно превысить скорость звука. Бытовало мнение, что скорость звука является предельной скоростью движения тел в атмосфере и существует непреодолимый звуковой барьер. Но прошло время, и звуковой барьер был преодолен. Недалеко и то время, когда будет преодолен психологический барьер ТО, запрещающий сверхсветовые движения.

3. Реализация предлагаемого способа ускорения частиц до сверхсветовой скорости не представляет значительных технологических трудностей. Он может быть осуществлен в любом научном центре, оборудованном достаточно мощными ускорителями и аппаратурой фокусировки и регистрации частиц.

4. В связи с реальным существованием сверхсветовых относительных движений (см. п. 1) и существованием абсолютных сверхсветовых скоростей, с которыми космические частицы входят в атмосферу Земли (см. п. 2), прошу выдать мне а.с. на "Способ ускорения частиц до сверхсветовых скоростей".

10.05.74 г.

Решение ВНИИГПЭ от 12.07.1974 г.

1. В своем возражении автор выражает несогласие с доводами экспертизы и отмечает следующее:

1.1. Возможность относительных сверхсветовых движений частиц реализуется в установках со встречными пучками.

1.2. Существование сверхсветовых относительных движений наводит

на мысль, что и относительно Земли частицы могут двигаться со скоростью, большей скорости света. Это подтверждается и черенковским излучением космических частиц, попадающих на Землю.

1.3. Реализация предлагаемого способа ускорения частиц до сверхсветовой скорости не представляет значительных технических трудностей.

2. Как отмечалось в предыдущих решениях по данной заявке, основной вопрос экспертизы к реализуемости предложений автора заявки. Автор пока не может представить четких экспериментальных данных по этому вопросу. Поэтому экспертиза по-прежнему считает целесообразным приостановить делопроизводство по данной заявке до момента появления экспериментального подтверждения осуществимости предложений заявителя.

Что касается установления необходимых контактов, то автор может обратиться непосредственно в Академию Наук СССР. ВНИИГПЭ, в свою очередь, направило материалы заявки в ФИ АН СССР.

3. В соответствии с изложенным отдел технической физики не находит оснований для изменений принятых ранее "Решений" по данной заявке.

*И.о. зав. отделом
Эксперт*

*В. Лете
В. Ким*

Письмо ВНИИГПЭ от 10.10.1974 г.

На Ваше письмо от 10.08.1974 г. по заявке № 1937693/26 – 25 сообщаю, что новое Решение по данной заявке будет принято после получения Заключения о полезности специализированной организации.

И.о. зав. отделом

В. Лекае

Письмо автора 24.02.1982 г.

В Решении по данной заявке от 12.07.74 г. сообщалось, что материалы заявки направлены в ФИ АН СССР на Заключение о полезности, а в письме за 10.10.74 г. сообщалось о приостановлении делопроизводства по заявке до получения Заключения.

Согласно п. 46 "Положения об изобретениях..." Заключение посторонней организации должно выдаваться в течение 2-месячного срока. Однако с момента подачи материалов на Заключение прошло уже 7,5 лет, по видимому, срок этот достаточен для составления Заключения.

Вопрос, которому посвящена заявка на изобретение, продолжает оставаться актуальным, в связи с чем считаю целесообразным поднять вопрос о продолжении рассмотрения заявки и прошу сообщить о состоянии дела с Заключением.

Решение ВНИИГПЭ от 24.06.1982 г.

В результате проведения контрольной экспертизы по заявке № 1937963 с учетом материалов заявки и возражений заявителя отдел импульсной техники и электроизмерений ВНИИГПЭ установил:

1. Предложен способ ускорения частиц до сверхсветовой скорости. К рассмотрению принимается следующая совокупность существенных признаков:

На ускоряемые заряженные частицы воздействуют другим сгустком заряженных частиц, который смещен вперед относительно ускоряемых частиц и который ускоряется внешними полями, увлекая за собой ускоряемые частицы.

2. Известен способ ускорения заряженных частиц, включающий воздействие на ускоряемые заряженные частицы другим сгустком заряженных частиц, центр которого смещен вперед относительно ускоряемых частиц и который ускоряется внешними полями и увлекает за собой ускоряемые частицы (см., например, "Труды Всесоюзного совещания по ускорителям заряженных частиц". – М., 1970. – Т. 2. – С. 491–502, или аналогичную оригинальную работу: В.И. Векслер, В.П. Саранцев. – Препринт ОИЯИ Р9 – 344002. – Дубна, 1967).

Известный способ носит название коллективного метода ускорения, и совокупность воздействий на ускоряемые объекты (ионы) ускоряющим сгустком (электронным кольцом) в нем точно такая же, как и в предложенном заявителем способе.

3. Учитывая, что совокупность воздействий в предложенном и известном способах одна и та же, предложенное техническое решение нельзя признать новым.

Особого рассмотрения, однако, требует предположение заявителя о возможности ускорения таким способом частиц до сверхсветовых скоростей.

Как показывают теоретические исследования (см. вышеприведенные ссылки), а также весь последующий опыт экспериментов по ускорению указанным способом (см., например, монографию: В.П. Саранцев, Э.А. Перельштейн "Коллективное ускорение ионов электронными кольцами". – М.: Атомиздат, 1979), сверхсветовые скорости ускоряемых частиц до сих пор экспериментально не достигнуты, и их достижение теоретически невозможно. Таким образом, следует признать обоснованным сделанное в предыдущих решениях экспертизы заключение о невозможности достижения сверхсветовых скоростей с позиций современных фундаментальных положений физики.

Подводя итог проведенному анализу, следует признать, что заявитель предлагает в принципе работоспособную совокупность воздействий на ускоряемые частицы для увеличения их энергии, но эта совокупность воздействий не является новой, что не позволяет признать предложенное техническое решение изобретением.

Кроме того, заявитель допускает ошибку в оценке достигаемого эффекта, что подтверждается не только известными теоретическими положениями, но и последними экспериментальными результатами.

4. На основании вышеизложенного отдел импульсной техники и электроизмерений ВНИИГПЭ не находит оснований для выдачи авторского свидетельства по данной заявке ввиду отсутствия новизны.

Зав. отделом
Эксперт

М.Цимбалов
В.Краснопольский

Ответ автора

1. В п. 3 Решения (стр. 3, абзац 2) утверждается: "...заявитель предлагает в принципе работоспособную совокупность воздействий на ускоряемые частицы для увеличения их энергии..."

Итак, экспертиза признает работоспособность предложенного способа.

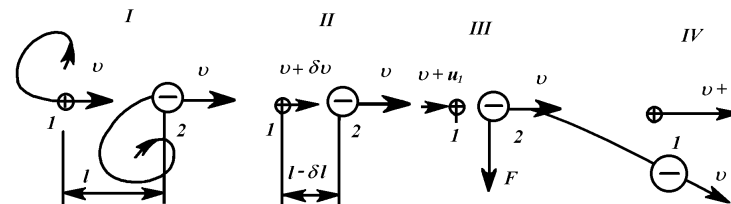


Рис. 5.3. Сверхсветовое ускорение при притяжении разноименно заряженных сгустков.

I – IV – номера положений; 1, 2 – номера сгустков.

2. В этом же абзаце Решения утверждается, что предлагаемый способ не является новым. В п. 2 Решения экспертизой предлагаемый способ сводится к известному коллективному методу ускорения.

С этим утверждением экспертизы автор не согласен.

3. При коллективном методе сгусток ионов ускоряется сгустком электронов следующим образом. Вначале неускоренный сгусток электронов (электронное кольцо) захватывает сгусток ионов. Затем внешними устройствами производится ускорение комбинированного ансамбля частиц.

Поэтому при коллективном способе ускорения может быть достигнута скорость не больше скорости распространения электромагнитных воздействий, т.е. не больше скорости света. Вот почему сверхсветовые скорости при коллективных и других способах до сих пор экспериментально не достигнуты.

4. В предлагаемом способе (рис. 5.3) один сгусток 1 ускоряется другим 2 следующим образом. Вначале оба сгустка ускоряются независимыми ускорителями до определенной скорости (в приведенном на рисунке примере – положение I – до одинаковой скорости v). Затем сгустки начинают притягиваться друг к другу. Но так как масса сгустка 2 значительно больше массы сгустка 1, то изменяется только скорость сгустка 1, он ускоряется (положение II). Как показано в положении II, первоначальное расстояние l между

сгустками уменьшается на δl , а скорость ускоряемого сгустка возрастает на δv . После сближения сгустков (положение III) ускоряемый сгусток 1 приобретает прибавку скорости u_1 . В этом положении к ускоряющему сгустку 2 прикладывается внешнее воздействие F , благодаря которому он уводится с пути ускоренного сгустка 1. В процессе взаимодействия при расхождении сгустков первоначальная прибавка скорости u_1 уменьшится до u . Таким образом, после процесса ускорения сгусток 1 будет иметь полную скорость $v + u$. В данном примере сгустки имели разноименные заряды.

При одноименных зарядах процесс ускорения будет происходить следующим образом (рис. 5.4). В исходном положении I ускоряемый сгусток 1 имеет скорость, меньшую скорости сгустка 2 на величину δv . Величина δv и первоначальное расстояние l между сгустками выбраны так, чтобы при сближении на минимальное расстояние их относительная скорость равнялась нулю (положение II). Далее за счет сил отталкивания происходит ускорение сгустка 1 и после выхода за границу воздействия сгустка 2 ускоренный сгусток будет иметь скорость $v + u$.

Ранее было показано, что при технически осуществимых плотностях сгустков относительная скорость u может быть достигнута: $u = 0.3c$. Поэтому при начальной скорости $v = 0.7c$ ускоренный сгусток будет иметь скорость $v_1 = c$. При начальной скорости сгустков $v \approx c$ конечная скорость ускоренного сгустка будет $v_1 = 1.3c$, т.е. сверхсветовая.

5. Если при коллективном методе ускорение электронного кольца и захваченных им ионов осуществляется неподвижными устройствами, то в предлагаемом способе ускорение осуществляется движущимся объектом и в

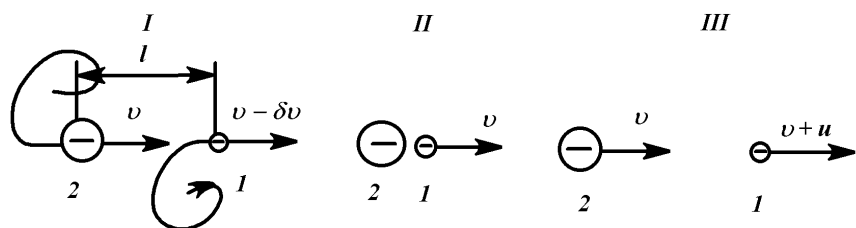


Рис. 5.4. Сверхсветовое ускорение при отталкивании одноименно заряженных сгустков.

относительном движении. При коллективном методе не происходит увеличения скорости захваченных ионов относительно электронного кольца.

В предлагаемом способе воздействующий объект движется в направлении ускорения и в этом же направлении относительно себя ускоряет сгусток заряженных частиц. Этим предлагаемый способ ускорения отличается от коллективного метода ускорения, а следовательно, является новым.

В связи с признанием экспертизой работоспособности способа и приведенными автором доказательствами его новизны прошу выдать мне авторское свидетельство на изобретение со следующей формулой.

Формула изобретения

Способ ускорения частиц, отличающийся тем, что с целью повышения эффективности ускорения и с целью достижения сверхсветовой скорости ускоренных частиц воздействующий объект движется в направлении ускорения и в этом же направлении ускоряет частицы относительно себя.

06.02.85г.

Письмо ВНИИГПЭ от 25.04.1985 г.

В ответ на Ваше письмо сообщаю, что при анализе решения экспертизы Вы допустили две ошибки, а именно: во-первых, в известном способе так же, как и в предложенном, имеет место электрическое воздействие между ускоряющим и ускоряемым сгустками (см. формулу 7.1 на с. 496 первой ссылки), а во-вторых, имеет место принципиальная ошибка в вычислении при сложении скорости ускоряемого сгустка (с. 2 Вашего ответа на с. 3 описания). Эта ошибка обусловлена неправильным сложением скоростей, которое не учитывает релятивистских эффектов. Как известно (В.Пановский, М. Филипп. Классическая электродинамика. – М.: Изд-во физ.-мат. лит., 1963. – С. 282-283, формула (15.44)), при скоростях, близких к скорости света, сложение скоростей производится по законам релятивистской механики, и в этом случае, как бы ни были близки к скорости света каждая складываемая скорость, суммарная скорость все равно не может превысить скорость света. Таким образом, предложенный способ сводится к использованию известной совокупности воздействий, при которой может быть достигнут только известный эффект – ускорение частиц до скоростей, не превосходящих скорости света.

В связи с изложенным решение об отказе в выдаче авторского свидетельства по данной заявке не может быть пересмотрено.

Зав. отделом импульсной техники
и электроизмерений

М. Цимбалов

Ответ автора

В письме от 25.04.85 г. зав. отделом импульсной техники и электроизмерений М. Цимбалов утверждает, что в возражении от 6.02.85 г. содержатся две ошибки.

По поводу первой "ошибки" следует сказать следующее. Я не утверждал, что в противопоставленном способе отсутствует электрическое воздействие между ускоряющим и ускоряемым сгустками. Утверждалось, что отличие заявленного способа заключается в том, что быстродвижущийся сгусток ускоряет относительно себя ускоряемый. В противопоставленном коллективном способе сгусток частиц, движущийся с небольшой скоростью,

захватывает ускоряемые частицы, а затем коллективный ансамбль внешними устройствами ускоряется. Вот это принципиальное отличие и позволяет получить сверхсветовые частицы заявляемым способом ускорения.

Другими словами, это отличие можно еще выразить так. В заявленном способе сам ускоритель в виде сгустка частиц движется с большой скоростью и относительно себя ускоряет другие частицы. В противопоставленном способе неподвижным ускорителем ускоряется ансамбль частиц, в котором содержатся также другие частицы, которые необходимо ускорить.

Вопрос о релятивистском сложении скоростей и о других релятивистских эффектах достаточно подробно рассмотрен в материалах заявки (см., например, Возражение от 10.12.74 г.) и настолько убедительно, что у всех предшествующих экспертов сомнений по нему не возникло. Повидимому, еще раз повторяться по этому вопросу не имеет смысла.

Настоящая заявка рассматривается во ВНИИГПЭ уже более 10 лет. Предыдущие эксперты убедились, что ее материалы содержат в себе предмет изобретения и направили заявку в АН СССР для заключения о полезности. Таким образом, прошло достаточно подробное и внимательное рассмотрение заявки разными специалистами. Так как со стороны экспертизы существенных замечаний по формулировке предмета изобретения не было, то прошу Вас выдать мне авторское свидетельство на способ получения сверхсветовых частиц.

В случае несогласия прошу Вас материалы заявки направить в Контрольный совет.

13.06.85 г.

Решение ВНИИГПЭ от 22.08.1985 г.

В результате рассмотрения возражения заявителя и материалов заявки с учетом скорректированной заявителем формулы изобретения ВНИИГПЭ установил:

1. Предложен способ ускорения частиц, по которому воздействующий объект двигают в направлении ускорения. Заявитель считает, что предлагаемый способ позволяет повысить эффективность ускорения и достичь сверхсветовых скоростей ускоренных частиц.

2. Известен способ ускорения заряженных частиц, включающий воздействие на ускоряемые заряженные частицы другим сгустком заряженных частиц, центр которого смещен вперед относительно ускоряемых частиц и который ускоряется внешними полями и увлекает за собой ускоряемые частицы (см. "Труды Всесоюзного совещания по ускорителям заряженных частиц". – М., 1970. – Т. 2. – С. 491 – 502).

Таким образом, совокупность воздействий на ускоряемый объект в известном способе такая же, как и в предложенном, ввиду чего предложенный способ не отвечает критерию "новизна".

Особого рассмотрения требует предположение заявителя о возможности ускорения до сверхсветовых скоростей. Как показывают исследо-

вания, сверхсветовые скорости ускоряемых частиц до сих пор экспериментально не достигнуты, и их достижение теоретически невозможно с позиций современных фундаментальных положений физики. Заявитель допускает ошибку в сложении скоростей ускоряющего и ускоряемого сгустков, так как не учитывает релятивистских эффектов. Как известно (В. Пановский, М. Филипс. Классическая электродинамика. – М., 1963. – С. 282 – 283, формула (15.44)), при скоростях, близких к скорости света, сложение скоростей производится по законам релятивистской механики и в этом случае, как бы ни были близки к скорости света каждая складываемая скорость, суммарная скорость все равно не может превысить скорость света.

3. В своем последнем возражении заявитель указывает, что отличие предлагаемого способа заключается в том, что "быстродвижущийся" ускоряющий сгусток ускоряет относительно себя ускоряемый. В противопоставленном способе сгусток частиц, движущийся с "небольшой" скоростью, захватывает ускоряемые частицы, а затем "коллективный ансамбль" ускоряется внешними устройствами. Заявитель показывает, что не имеет смысла еще раз повторяться по вопросу релятивистского сложения скоростей.

Заявитель просит передать материалы заявки в Контрольный Совет.

4. Передать материалы заявки в Контрольный Совет на данном этапе рассмотрения заявки не представляется возможным, так как в последнем решении экспертизы приведены новые ссылки.

Доводы заявителя, приведенные в последнем возражении, касаются не технических операций способа, которые, как указывалось в предыдущем решении, идентичны, а физических процессов, которые, по мнению заявителя, происходят в предлагаемом способе в отличие от известного. Однако, как указывалось экспертизой, заявитель трактует физические процессы, основываясь на неверных предпосылках относительно сложения скоростей релятивистских частиц, что противоречит законам физики.

5. В соответствии с изложенным ВНИИГПЭ не находит оснований к выдаче авторского свидетельства по данной заявке, так как предлагаемый способ не соответствует критерию "новизна".

Зам. директора института

В.М. Казанков

Ответ автора

В своем ответе от 13.06.85 г. я просил в случае отрицательного решения экспертизы направить материалы заявки в Контрольный Совет. В Решении от 22.08.85 г. экспертиза непередачу материалов в Контрольный Совет обосновала якобы новыми ссылками экспертизы.

Однако эти ссылки полностью повторялись ранее. Ссылка п. 2 абз. 1 Решения от 22.08.85 г. приведена в п. 2 Решения от 24.06.82 г., а ссылка п. 2 абз. 3 повторена в письме М. Цимбалова от 25.04.85 г.

Мои разъяснения на эти ссылки подробно даны в ответах от 06.02.85 г. и 13.06.85 г. соответственно.

В связи с тем, что ответы и разъяснения автора экспертиза во внимание не принимает, формулировки автора (сравни п. 1 Решения от 22.08.85 г. и формулу в ответе от 6.02.85 г.), с целью сравнения с прототипом, искажаются, дальнейшая переписка лишена смысла. Поэтому повторно прошу передать материалы в Контрольный Совет.

Следует отметить, что отличие заявленного решения от противопоставленного заключено в различных технических операциях указанных способов. Покажем это на таком примере. Аналогом противопоставленного решения является ускорение какого-либо предмета движущейся тележкой. При этом предмет покоится на тележке. Аналогом заявленного способа является ускорение этого же предмета на движущейся тележке и относительно нее. Такие различия требуют различной технической реализации и различаются техническими операциями.

11.09.85 г.

Письмо Контрольного Совета от 15.07.1986 г.

В связи с Вашим письмом от 10.05.86 г., касающимся заявки на изобретение № 1937963/25/КС, сообщаем, что Ваша заявка была рассмотрена на заседании Контрольного Совета 11.03.86 г.

Однако уведомление о дате рассмотрения и само решение было направлено по адресу переписки, указанному в первичных материалах заявки, а не по Вашему новому адресу. Учитывая это, Контрольный Совет готов повторно рассмотреть материалы заявки на заседании коллегии в удобное для Вас время.

Высылаю копию решения Контрольного Совета.

Зам. зав. отделом

М.А. Земляницын

Решение Контрольного Совета от 08.04.1986 г.

По распоряжению руководства Госкомизобретений Контрольный Совет научно-технической экспертизы рассмотрел жалобу заявителя на решение государственной научно-технической экспертизы (ВНИИГПЭ) об отказе в выдаче авторского свидетельства по заявке на изобретение 1937963, при этом установлено следующее.

Заявлен "Способ ускорения частиц до сверхсветовой скорости", совокупность признаков которого изложена заявителем в формуле изобретения, приведенной в письме-ответе от 6.02.85.

Использование предложения, по мнению заявителя, позволит достичь сверхсветовых скоростей ускоренных частиц.

Экспертизой ВНИИГПЭ заявителю было отказано в выдаче авторского свидетельства в связи с тем, что предложение не соответствует критерию изобретения "новизны". В обосновании этого вывода экспертизой приводится ссылка на известность способа ускорения заряженных частиц, включаю-

144

щего воздействие на частицу сгустком заряженных частиц, центр которого смещен вперед относительно ускоряемых частиц и который ускоряется внешними полями и увлекает за собой ускоряемые частицы (см. "Труды Всесоюзного совещания по ускорителям заряженных частиц". – М., 1970. – Т. 2. – С. 491-502 [1]).

Что касается возможности ускорения частиц до сверхсветовых скоростей, то такая возможность противоречит известным представлениям о движении материальных частиц (см. В. Пановский, М. Филипс. Классическая электродинамика. – М., 1963. – С. 282-283, формула (15.44) [2]).

Доводы заявителя касаются того, что отличие заявленного решения от противопоставленного заключено в различных технических операциях этих способов.

Аналогом противопоставленного решения является ускорение какого-либо предмета движущейся тележкой. При этом предмет покоится на тележке.

Аналогом заявленному способу является ускорение этого же предмета на движущейся тележке и относительно нее.

Рассмотрение материалов заявки на заседании коллегии Контрольного Совета показало следующее.

Заявителем предложен способ ускорения частиц, согласно которому на ускоряемые частицы воздействуют заряженным объектом, который движется в направлении ускорения впереди ускоряемых частиц.

Однако экспертизой ВНИИГПЭ было отмечено, что известен способ ускорения частиц, согласно которому на ускоряемые частицы воздействуют сгустком заряженных частиц (см. [1]). При этом нельзя согласиться с заявителем по вопросу о том, что в известном способе по сравнению с предложенным предмет (ускоряется частица) покоится относительно движущейся тележки (ускоряющий сгусток), так как в известном способе на ускоряющийся ион со стороны ускоряющего сгустка электронов действует ускоряющее поле (см. [1], с. 495, формула 7.1). В части же получения сверхсветовых скоростей в предложенном способе экспертиза справедливо отмечала невозможность достижения таких скоростей для материальных объектов (см. [2]), а предлагаемые автором правила сложения скоростей противоречат известным законам физики, так как не учитывают релятивистских эффектов.

Таким образом, вывод экспертизы ВНИИГПЭ о том, что предложение не соответствует критерию изобретения "новизна", следует признать правомерным.

На основании изложенного Контрольный Совет решил подтвердить решение ВНИИГПЭ об отказе в выдаче авторского свидетельства по данной заявке.

Зав. отделом

Председательствующий на заседании коллегии

М.В. Пантелеев

Ю.И. Гринев

Решение Контрольного Совета от 02.12.1986 г.

(окончательное)

Секция Президиума Контрольного Совета научно-технической экспертизы рассмотрела материалы заявки № 1937963/25/КС в связи с Вашим заявлением от 22.09.86, при этом установлено следующее.

В письме Вы отмечаете, что заседание коллегии Контрольного Совета по Вашей заявке было проведено с нарушением процедуры рассмотрения и полагаете, что рассмотрение носило амбициозный характер.

Однако из Вашего заявления не ясно, о каких нарушениях идет речь, а замечание об амбициозности вообще лишено всякого основания.

Что касается заседания коллегии Контрольного Совета от 11.03.86 г. (а не от 8.04.86, как Вы отмечаете в письме), которое состоялось без Вашего участия в связи с отправкой уведомления по адресу переписки, указанному в первичных материалах заявки, то в письме от 15.07.86 г. Контрольный Совет выразил готовность повторно рассмотреть материалы заявки в удобное для Вас время. Заседание коллегии с Вашим участием состоялось 03.09.86 г.

В Вашем заявлении не содержится каких-либо технически аргументированных доводов, касающихся технического существа предложенного способа и не учтенных в решении Контрольного Совета.

Секцией Президиума Контрольного Совета установлено, что в решении Контрольного Совета по данной заявке нет несоответствий действующему законодательству, а Ваше заявление не содержит вновь открывшихся обстоятельств.

Оснований для пересмотра решений Контрольного Совета по данной заявке не имеется.

Решение Контрольного Совета в соответствии с п. 148 Положения об открытиях, изобретениях и рационализаторских предложениях является окончательным и обжалованию не подлежит.

Заместитель председателя

В.В. Сурин

СПИСОК ЛИТЕРАТУРЫ

1. **Чешев В.В.** Проблема реальности в классической и современной физике. – Томск: Изд-во Томск, ун-та, 1988. – 256 с.
2. **Пещевский Б.И.** Модель Лоренца и преобразование Галилея // Редкол. журн. Изв. вузов. Физика. – Томск, 1988. – 10 с. – Деп. в ВИНТИ 09.02.88, № 1082 – В88.
3. **Смульский И.И.** О некоторых вопросах физики / СО РАН. Ин-т проблем освоения Севера. – Тюмень, 1988. – 52 с. – Деп. в ВИНТИ 28.02.89, № 2032 – В89.
4. **Смульский И.И.** Об электрических силах или описание воздействия на быстродвижущиеся заряженные тела в нерелятивистских понятиях / СО РАН. Ин-т проблем освоения Севера. – Тюмень, 1988. – 59 с. – Деп. в ВИНТИ 26.12.88, № 8989 – В88.

5. **Ольховский В.С., Реками Е.** Проблема сверхсветовых частиц в рамках теории относительности // Вісник Київ. ун-ту. Сер. фіз. – 1970. – № 11. – С. 58-63.
6. **Антиппа А.Ф.** Одномерная причинная теория тахионов // Nuovo Cimento. – 1970. – A 10, N 3. – P. 389-406.
7. **Камменринд М.** Теория относительности и свободные тахионы // Gen. Relat. and Gravit. – 1970. – Vol. 1, N 1. – P. 44-62.
8. **Адо И.М., Журавлев А.А. и др.** Доклад о состоянии 76 ГэВ ускорителя ИФВЭ // Proc. Int. Conf. High-Energy Accelerators CERN. – Geneva, 1971. – P. 14-16.
9. **Ангере Б. и др.** Электрические поля для очистки пучка протонов от электронов в накопительных кольцах ЦЕРН // Ibid. – P. 298-300.
10. **Кифи Д.** Доклад о состоянии работ по ускорителям электронных колец в Беркли // Ibid. – P. 397-402.
11. **Саранцев В.П.** Перспективы развития коллективных методов ускорения // Вестник АН СССР. – 1971. – № 11.
12. **Ходатаев К.В.** "Зеркальный захват" сильноточного самофокусирующего пучка релятивистских электронов на замкнутую орбиту // Атомная энергия. – 1972. – Т. 32, № 5. – С. 379-382.
13. **Левин М.Л. и др.** Генератор вращающихся релятивистских электронных кольцеобразных ступков // Докл. АН СССР. – 1972. – Т. 204, № 4. – С. 840-843.
14. **Снама Д.** Физические принципы общей теории относительности. – М., 1971. – С. 74.
15. **Терлецкий Я.П.** Парадоксы теории относительности. – М., 1966.
16. **Скобельцин Д.В.** Парадокс близнецов и теории относительности. – М.: Наука, 1966.
17. **Ломакин Г.Д.** О массе и взаимодействии при относительном движении: Труды. Вопросы физики. – Челябинск: Челяб. ин-т мех. с/х, 1963. – Ч. 3.
18. **Galbraith W., Jelley J.V.** Сообщения о световых вспышках ночного неба, связанных с ливнями в космических лучах // Nature. – 1953. – Vol. 171. – P. 349.
19. **Нестерова Н.М., Чудаков А.Е.** О наблюдении черенковского излучения, сопровождающего широкие атмосферные ливни космических лучей // ЖЭТФ. – 1955. – Т. 28, № 384.
20. **Гольданский В.И., Жданов Г.Б.** О черенковском излучении космических частиц в атмосфере // ЖЭТФ. – 1954. – Т. 26, № 405.
21. **Чудаков А.Е., Нестерова Н.М., Зацепин В.И., Тулин Е.Н.** Черенковское излучение широких атмосферных ливней космических лучей // Тр. междунар. конф. по космическим лучам. Т. II. Широкие атмосферные ливни и каскадные процессы. – М., 1960. – С. 48.
22. **Добротин Н.А.** Космические лучи. – М., 1954.

ЭКСПЕРИМЕНТ БУХЕРЕРА, ПОДТВЕРЖДАЮЩИЙ НОВЫЙ ПОДХОД

6.1. ВВЕДЕНИЕ

С начала XX в. утвердилось физическое представление мира, основанное на теории относительности (ТО). Его становлению способствовало то, что в конце XIX в. новые факты физики микромира не увязывались с прежними представлениями, и путь, предложенный А. Эйнштейном, выводил физику из казавшегося тупика. Однако это достигалось ценой изменения представления о пространстве, времени, массе и силе. Такое изменение фундаментальных понятий естествознания и отрицание теорией относительности здравого смысла многими физиками не могло быть принято. На протяжении 85 лет они независимо друг от друга приходили к выводу о неравномерности теории относительности. Но, к сожалению, работы их практически не публиковались (см. п. 6.5. Приложения 1) и для научного сообщества оставались неизвестными.

Лет 20 назад я тоже пришел к выводу, что все результаты теории относительности, например относящиеся к энергии вещества (см. п. 6.6. Приложения 2), к электромагнитному взаимодействию [1] и гравитационному (см. работу [2] и п.6.7. Приложения 3) могут быть получены на основании классической механики. Таким образом, сформировался новый подход к взаимодействиям быстро движущихся тел, который в данной статье получает подтверждение результатами опыта А.Х. Бухерера.

В настоящее время рядом авторов опубликованы ограниченным тиражом работы [3-6] с критикой теории относительности. По основным вопросам позиции авторов совпадают. Их анализ и обобщение еще впереди, однако уже сейчас ясно, что предстоит коренной пересмотр современных представлений в физике. В связи с этим открываются новые возможности и перспективы, которые я счел уместным представить в п. 6.7. Приложения 3.

17.08.89 г.

6.2. СУТЬ ОПЫТА И ВСЕЙ ПРОБЛЕМЫ

Опытов по проверке теории относительности в области электродинамики известно сравнительно мало. Опыт Кауфмана, определивший уменьшение ускорения частицы с ростом ее скорости или, как принято трактовать в теории относительности, определивший увеличение массы частицы, дает приближенный результат. Это объясняется тем, что существенные отклонения от теории относительности могут быть замечены при скоростях, близких к скорости света, тогда как все опыты проводились с частицами, скорость которых была не больше 0.8с или около того. Результаты опыта А.Х. Бухерера [7], дающего картину, качественно отличающуюся от результатов теории относительности, представляют несомненный интерес.

Обратимся к описанию опытов Бухерера профессором К.Н. Шапошниковым [8]. Принцип опытов Бухерера заключался в следующем. Крупинка радия, расположенная в центре плоского кругового конденсатора (см. рис. 6.1), испускала β -лучи по всем возможным направлениям. Сквозь узкую щель конденсатора проходили главным образом те электроны, для которых взаимно компенсировались действия электрического поля конденсатора и перпендикулярного к нему магнитного поля. "Компенсированные электроны" по выходе из конденсатора попадали в одно магнитное поле, испытывали в нем отклонение, достигали фотографической пленки, наклеенной на внутреннюю сторону концентрического с конденсатором цилиндра, и производили ее почернение.

Как видно из рис. 6.1, б, на электрон внутри конденсатора будет действовать сила от конденсатора вверх, а от магнитной системы – вниз. Поэтому из расположенного в

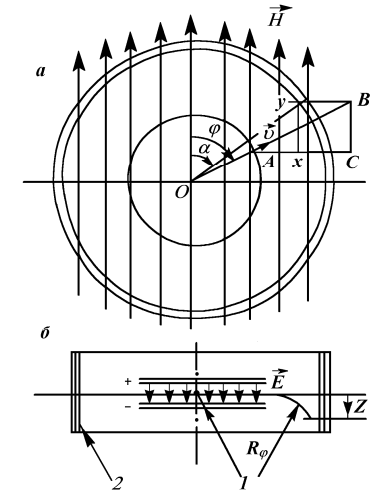


Рис. 6.1. Схема опыта Бухерера. а – вид вдоль центральной оси конденсатора; б – вид в диаметральном сечении конденсатора. 1 – источник β -лучей; 2 – фотопленка.

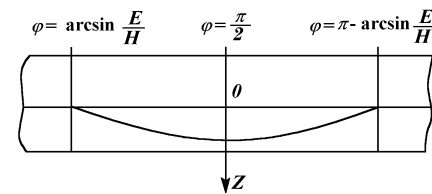


Рис. 6.2. Кривая отклонения электронов разных скоростей на фотопленке в опытах Бухерера.

центре радиоактивного источника будут вылетать лишь те частицы, для которых магнитная и электрическая силы будут уравновешены. Согласно нашим исследованиям [1, 2], электрическая сила на движущуюся частицу достаточно точно выражается соотношением

$$\vec{F}_E = q\vec{E}(1 - \beta^2), \tag{6.1}$$

где $\beta = v/c_1$ – относительная скорость частицы, а магнитная сила выражается так:

$$\vec{F}_M = \frac{\mu q}{c}(1 - \beta^2)[\vec{v} \times \vec{H}]|_{\mu=1} = \frac{z}{z} q\beta(1 - \beta^2)H \sin \varphi. \tag{6.2}$$

Тогда условие компенсации сил на электрон $\vec{F}_E = \vec{F}_M$ будет

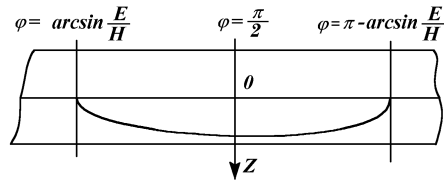
$$qE(1 - \beta^2) = q\beta(1 - \beta^2) H \sin \varphi$$

или

$$\beta \sin \varphi = \frac{E}{H}.$$

По К.Н. Шапошникову [8], условие компенсации по теории относительности выражается тем же конечным соотношением. Из него видно, что если в установке выбрано какое-то постоянное отношение E/H , то по горизонтальной оси ($\varphi = 0.5\pi$ на рис. 6.1, а) из конденсатора будут выходить частицы с наименьшей скоростью. С уменьшением угла φ от $\pi/2$ скорость частиц будет увеличиваться и при приближении к углу $\varphi = \arcsin(E/H)$ из конденсатора будут выходить частицы со скоростью, близкой к скорости света. Вне конденсатора частицы, находясь лишь только под магнитным воздействием, будут, двигаясь по винтовым линиям вокруг вектора магнитной напряженности \vec{H} , отклоняться от срединной плоскости конденсатора (см. рис. 6.1, б) и попадать на фотопленку. Так как с ростом скорости частицы воздействие на нее уменьшается, то наибольшее отклонение будут иметь частицы по горизонтальной оси $\varphi = \pi/2$ и наименьшее – на угле $\varphi = \arcsin(E/H)$.

Рис. 6.3. Характер отклонения электронов разных скоростей, рассчитанных К.Н. Шапошниковым согласно теории относительности.



По утверждению К.Н. Шапошникова все опыты А.Х. Бухерера дали примерно одинаковую картину, представленную на рис. 6.2. Основное отличие теории относительности от эксперимента заключается в том, что рассчитанная согласно теории относительности кривая отклонения, приближаясь к углам $|\varphi| = \arcsin(E/H)$, должна идти вертикально, как показано на рис. 6.3.

6.3. ОПИСАНИЕ РЕЗУЛЬТАТОВ ОПЫТА С ПОМОЩЬЮ НОВОГО ПОДХОДА

Докажем, что полученные нами [1, 2] выражения для сил дают возможность предсказать результат опыта А.Х. Бухерера. Повторяя методику расчета, изложенную К.Н. Шапошниковым, представим, что вышедший из конденсатора в т. А (см. рис. 6.1, а) электрон со скоростью v будет двигаться по винтовой траектории до соприкосновения с фотопленкой. Траекторию можно получить, если согнуть треугольник **ABC** по цилиндрической поверхности траектории движения электрона радиусом R_φ (см. рис. 6.1, б). Тогда гипотенуза **AB** будет являться траекторией электрона, а радиус кривизны определится из равенства магнитной и центробежной сил $\vec{F}_M = \vec{F}_R$:

$$q\beta(1 - \beta^2) H \sin \varphi = mv^2 \sin^2 \varphi / R_\varphi,$$

откуда

$$R_\varphi = \frac{mc^2}{q\beta \cdot \sin \varphi} \frac{\beta^2 \sin \varphi}{H(1 - \beta^2)} = \frac{mc^2 \beta \sin \varphi}{qH} \frac{1}{1 - \beta^2}.$$

Но так как для данного опыта $\beta \sin \varphi = \text{const}$, то, обозначив $\frac{mc^2 \beta \sin \varphi}{qH} = A = \text{const}$, получим

$$R_\varphi = \frac{A}{1 - \beta^2}. \quad (6.3)$$

Отметим, что К.Н. Шапошников приводит вытекающее из теории относительности следующее выражение для радиуса кривизны:

$$R'_\varphi = \frac{C_0}{\sqrt{1 - \beta^2}}, \quad (6.4)$$

где $C_0 = A$ – константа.

После изгиба треугольника **ABC** т. В попадает в т. у фотопленки, которая будет отстоять на z от срединной плоскости и находиться под углом α к напряженности \vec{H} . Обозначив $Ax = x$, величину z можно выразить через R_φ и x , если учесть, что отклонение точки С при искривлении треугольника тоже равно z . Тогда $z = R_\varphi - \sqrt{R_\varphi^2 - x^2}$. Продифференцировав это выражение по углу α , находим

$$\frac{dz}{d\alpha} = -\frac{z}{R_\varphi - z} \frac{dR_\varphi}{d\alpha} + \frac{x}{R_\varphi - z} \frac{dx}{d\alpha}.$$

Из выражения (6.3) после дифференцирования имеем

$$\frac{dR_\varphi}{d\alpha} = \frac{2A\beta}{(1 - \beta^2)^2} \frac{d\beta}{d\alpha} = \frac{2\beta R_\varphi^2}{A} \frac{d\beta}{d\alpha}.$$

После определения из $\beta = E/(H \sin \varphi)$ производной $\frac{d\beta}{d\alpha} = -\frac{\beta}{\text{tg} \varphi} \cdot \frac{d\varphi}{d\alpha}$ пре-

дыдущее выражение запишется в виде

$$\frac{dz}{d\alpha} = \frac{2\beta^2 z R_\varphi^2 \text{ctg} \varphi}{A(R_\varphi - z)} \frac{d\varphi}{d\alpha} + \frac{x}{R_\varphi - z} \frac{dx}{d\alpha}.$$

Нас интересует поведение касательной к кривой при $\beta \rightarrow 1$. Как вытекает из (6.3), при $\beta \rightarrow 1$ $R_\varphi \rightarrow \infty$, поэтому из выражения $z = R_\varphi - \sqrt{R_\varphi^2 - x^2} \approx R_\varphi - R_\varphi(1 - 0.5x^2/R_\varphi^2)$ следует $zR_\varphi = x^2/2$. Тогда тангенс наклона касательной к кривой выразится так:

$$\lim_{\beta \rightarrow 1} \frac{dz}{d\alpha} = \lim_{R_\varphi \rightarrow \infty} \left(\frac{x^2 \beta \operatorname{ctg} \varphi}{A} \frac{R_\varphi}{R_\varphi - z} \frac{d\varphi}{d\alpha} + \frac{x}{R_\varphi - z} \frac{dx}{d\alpha} \right) = \frac{x^2 \beta \operatorname{ctg} \varphi}{A} \frac{d\varphi}{d\alpha}.$$

Таким образом, предел этого выражения есть конечная величина, т.е. кривая (см. рис. 6.2), как и следует из эксперимента, будет приближаться к горизонтальной прямой под каким-то острым углом.

6.4. ВЫВОДЫ

Согласно К.Н. Шапошникову, из теории относительности вытекает такая зависимость для касательной:

$$\frac{dz}{d\alpha} = \frac{x^2 \beta \operatorname{ctg} \varphi}{A} \frac{R_\varphi^2}{R_\varphi - z} \frac{d\varphi}{d\alpha} + \frac{x}{R_\varphi - z} \frac{dx}{d\alpha},$$

в которой первый член, а следовательно, и $dz/d\alpha$, стремится к бесконечности при $R_\varphi \rightarrow \infty$, т.е. получается результат, представленный на рис. 6.3. Можно убедиться, что лишний множитель R_φ , приводящий к бесконечности данное выражение, обусловлен зависимостью радиуса кривизны (6.4) от $1/\sqrt{1-\beta^2}$ в отличие от $1/(1-\beta^2)$ в наших выражениях (6.3), (6.1) и (6.2).

Соотношения теории относительности и наши дают при $\beta \rightarrow 1$ одинаковый результат: на движущуюся заряженную частицу уменьшается воздействие от заряженного тела и от магнита. Как показано в наших работах, зависимость от $1/(1-\beta^2)$ выведена из опытных соотношений, поэтому она позволяет вычислить действительную картину движения. Зависимость $1/\sqrt{1-\beta^2}$ в теории относительности выведена на основании предположений и гипотез, поэтому она дает приближенный результат, который сильно отличается от действительного при β , близких к 1. В опыте Бухерера на фотопленке оставляют след частицы со скоростью, близкой к скорости света, т.е. его результаты дают возможность увидеть расхождение между теорией относительности и действительностью.

Настоящая работа выполнена в 1974 г. Большую помощь автору оказал В.А. Ацюковский (г. Жуковский), ознакомивший с результатами работ А.Х. Бухерера и К.Н. Шапошникова, за что считаю своим приятным долгом выразить ему свою признательность.

05.10.74 г.

6.5. ПРИЛОЖЕНИЕ 1. ПРАВО НА ПУБЛИКАЦИЮ

Наше время характеризуется значительными изменениями в сознании людей. Благодаря гласности мы по-новому начинаем воспринимать факты экономики, культуры, истории. Крупицы истины, как частицы золота, начинают проблескивать под шелухой замалчивания, которая нагромождалась в периоды культа личности и застоя. Однако остается еще одна область, которая не подвержена процессу перестройки, – это наука. В печати появляются

публикации об отдельных трагических отголосках жестоких научных баталий, как например об ученых-генетиках во главе с Н.И. Вавиловым, экономистах во главе с А.В. Чайновым и др. Публикации касаются отдельных деталей, а в целом не затрагивают основного недостатка организации науки. Этот недостаток заключается в отсутствии демократического обсуждения научных проблем сторонниками с разными точками зрения.

Основой науки является истинное знание, которое таковым становится, пройдя трудный путь от внезапной догадки гения до всесторонней обработки ее посредством практики. К сожалению, этому препятствуют быстро возникающие вокруг идеи группировки ученых. Они захватывают командные высоты в науке и создают монополию на проповедуемую ими истину. В результате первоначальная идея не рассматривается с других точек зрения, не подвергается критике и не шлифуется практикой. Такая монополярная школа всячески стремится оградить себя от критики, от сомнений в достоверности своих идей. Критические работы, статьи другого направления этой школой не допускаются к публикации, а их авторов стремятся всячески опорочить. И, как известно, в тяжелые для общества времена инакомыслящих предают анафеме, записывают их во врагов народа и даже сжигают на кострах.

И в наше время в науке существуют монополярные школы и направления, которые не приводят, как в прежние времена, к физическому уничтожению инакомыслящих, но являются, на мой взгляд, одним из существенных тормозов развития науки, причиной бессмысленной траты общественных средств и низкой практической отдачи науки. Ярким примером одной из таких научных школ, которая в большой степени оказывает влияние на ряд фундаментальных областей науки, является теория относительности или, по-другому, релятивистская теория. В отличие от других научных школ, эта школа всемирная.

С момента возникновения и до нынешнего времени не исчезло критическое отношение к теории относительности. Не принимали ее полностью или частично такие известные ученые, как академики А.И. Крылов, С.И. Вавилов, А.К. Тимирязев, В.Ф. Миткевич, венгерский академик Л. Яноши, профессора О.Д. Хвольсон, Н.П. Кастерин, К.Н. Шапошников, Т.А. Лебедев и многие другие. Однако об этом мало кто знает, потому что работы с критикой теории относительности практически не публикуются и не переиздаются. В 60-е годы удалось опубликовать нерелятивистские работы философу А.К. Манееву в Минске и физику Г.Д. Ломакину в Челябинске. Рядом физиков был организован научный физический кружок им. М.В. Ломоносова, члены которого выпускали свои нерелятивистские статьи в рукописном журнале. Всего вышло около десяти номеров. Среди членов кружка, последовательно выступавших с критикой теории относительности, были видные ученые, например профессор С.А. Базилевский из Ленинграда. Основная масса работ нерелятивистского направления осталась неопубликованной.

Примерно 20 лет назад я сам пытался разобраться в теории относительности. На каждом шагу я сталкивался с нелепостями, противоречиями и нарушениями логики. Написал несколько статей, их смотрели мои знакомые и

соглашались с представленными выводами. Но ни один журнал не опубликовал мои работы.

В последние годы вышли ограниченным тиражом монография доктора философских наук В.В. Чешева в Томске и препринты профессора Б.И. Пещевицкого в Новосибирске, в которых теория относительности подвергнута серьезной критике. Выступил с критикой теории относительности академик А.А. Логунов. Правда, стоит он на релятивистских позициях и даже выдвинул свою релятивистскую теорию тяготения. Несколько работ с завуалированной критикой теории относительности опубликовано в научно-популярных изданиях: в журнале "Химия и жизнь" – В.А. Ацюковским, в журнале "Изобретатель и рационализатор" – О. Горожаниным и О.И. Митрофановым.

Знакомство с опубликованными и неопубликованными работами показало мне, что каждый из авторов пришел примерно к тем же выводам, что и я. К аналогичным выводам приходили ученые в работах, написанных и 40 и 60 лет назад! Это просто поразительно! Ученые, каждый независимо друг от друга, приходят к одним и тем же выводам об ошибочности теории относительности.

Почему же не принимается теория относительности? Почему она вызывает столько споров? Почему она столь долго существует?

Теория относительности ввела в обиход абстрактное понимание мира. Ее сторонники утверждают, что с точки зрения здравого смысла понять теорию относительности невозможно. Законы логики, которыми мы руководствуемся в повседневной жизни и практической деятельности, в теории относительности игнорируются. В теории относительности противоречие или парадокс возведены в норму. Парадоксальность выводов и следствий теории относительности, положение о непроверяемости их опытом стали наиболее существенными чертами релятивистского мировоззрения. Это мировоззрение проникло не только в физические науки, оно вошло в нашу жизнь. Релятивистское мировоззрение преподносится молодежи в высших учебных заведениях и школе. Сложность школьной программы по математике и физике, абстрактный ее характер, перестановка доказательств с ног на голову, подмена первичного вторичным, причины – следствием и т.д. являются проявлением релятивистского мировоззрения.

Релятивисты утверждают, что теория относительности подтверждается экспериментальными фактами и наблюдениями. Однако это не так. Более того, выводы теории относительности противоречат практике. Ведь так называемые парадоксы теории относительности – это ее выводы, которые противоречат практике и всей практической деятельности людей. Те же явления, которые рассчитываются с привлечением теории относительности, как показывали и показывают многие ученые, могут быть рассчитаны и без нее.

Редкие неофициальные дискуссии с релятивистами показали, что ни один из критических аргументов против теории относительности они не могли отвести. Откровенный разговор со многими приверженцами теории относительности заканчивается так: "Не я же ее придумал; раз кто-то так решил, значит так и надо". Но ведь это не наука. Только представители веры

могут сказать: "Это так, а не иначе, потому что так сказано в священном писании".

Теория относительности появилась в конце XIX – начале XX в., когда новые факты окружающего мира перестали укладываться в рамки привычных схем. В частности, предположение некоего космического эфира с воображаемыми свойствами и противоречие этих свойств фактам привели к появлению первых положений теории относительности.

Новые методы и открытия в астрономии, изучение плазмы, космические полеты и космические эксперименты способствовали накоплению знаний, благодаря которым прежнее представление об эфире кажется наивным. Реальное космическое пространство, реальный эфир – совсем другие. Понимание этого все больше проникает в умы современных ученых. Прекрасной иллюстрацией такого понимания может служить статья в № 12 журнала "Электричество" за 1987 г., написанная академиком А.Г. Иосифьяном. Под действием фактов теория относительности неминуемо падет. Это вопрос времени. Но должны ли мы его ждать?

Сейчас существует монополия релятивистской школы. Релятивисты осознают слабость своей позиции и предпринимают все возможное и невозможное, чтобы нерелятивистские работы не проникли на страницы журналов. Почему сторонники релятивистского мировоззрения должны иметь приоритет? Если релятивисты уверены в своей теории, то ее критика позволит улучшить теорию и приблизить ее к истинному знанию. Ну, а если нет уверенности в релятивизме, – тут уж, извините. Истина превыше всего! Пусть в честной дискуссии она сама найдет себе дорогу. А для честной дискуссии необходимо одинаковое право на публикацию релятивистских и нерелятивистских работ.

23.04.88 г.

6.6. ПРИЛОЖЕНИЕ 2. ОБ ЭНЕРГИИ ВЕЩЕСТВА

Из теории относительности следует выражение для энергии объекта с массой m и скоростью v :

$$E = \frac{mc^2}{\sqrt{1-v^2/c^2}},$$

откуда получена энергия покоящегося объекта:

$$E_0 = mc^2. \quad (6.5)$$

Считают, что зависимость (6.5) экспериментально подтверждается при исследовании ядерных превращений и процессов аннигиляции. Так, столкновения электрона и позитрона, протона и антипротона приводят к излучению фотонов. Если бы существовало антивещество, то соприкосновение его с веществом привело бы к столкновению частиц и античастиц и, следовательно, к превращению двух таких объектов в поток фотонов, движущихся со скоростью c . Поэтому внутреннюю энергию $E_0 = mc^2$ объекта можно понимать как его способность излучить свое вещество со скоростью света.

6.7. ПРИЛОЖЕНИЕ 3. КОГДА ИСЧЕЗНУТ ТОРМОЗА

Принято считать, что формула (6.5) следует исключительно из теории относительности и является следствием преобразований времени и пространства. Ниже приводится вывод данной формулы лишь на основании понятий классической механики.

Пусть объект с начальной массой m_0 может выбрасывать свое вещество со скоростью u относительно остающейся части с массой m . Если в результате выброса массы dm остающаяся часть m получает приращение скорости dv , то закон сохранения импульса до и после выброса запишется так:

$$(m + dm)v = m(v + dv) + dm(v + dv - u),$$

откуда следует уравнение Мещерского

$$mdv = udm. \quad (6.6)$$

Решая (6.6) для неподвижного объекта m_0 , получим уравнение Циолковского:

$$v = u \ln \frac{m_0}{m}, \quad (6.7)$$

где $u \frac{dm}{dt} = R$ называют реактивной силой. Тогда уравнение движения остающейся части объекта (m) согласно (6.6) запишется

$$m \frac{dv}{dt} = R. \quad (6.8)$$

Теперь рассмотрим, какой энергией обладает объект m_0 , если он будет полностью распадаться со скоростью распада u . Для упрощения задачи исследуем выброс вещества только в одном направлении. В процессе распада на каждый элемент будет действовать сила R , которая совершает работу на пути распада

$$dA = Rds.$$

Энергия объекта равна работе по всему пути распада:

$$E = A = \int Rds = \int Rvdt.$$

А если представить выражение для реактивной силы $R = u \frac{dm}{dt}$, то

$$E = u \int_0^{m_0} v dm.$$

С учетом (6.7) получаем

$$E = u^2 \int_0^{m_0} \ln \frac{m_0}{m} dm = m_0 u^2.$$

Если распад совершается со скоростью света, то энергия будет

$$E = m_0 c^2,$$

т.е. то, что и требовалось доказать.

25.10.69 г.

Отрадно отметить, что плюрализм мнений и гласность становятся достоянием не только общественной жизни, но и науки. Так, в № 22 "Науки в Сибири" за 1989 г. профессор Б. Пещевский в своей статье "Основной тормоз науки" показал, что путь, избранный теорией относительности, не является единственным. Профессор В. Чешев (Исторические корни тормоза // Наука в Сибири. – 1989. – № 29) пришел к выводу, что необходимо отказаться от этого пути, и уже в настоящее время имеется ряд неопубликованных исследований, которые составят новую непротиворечивую электродинамику. Опираясь на приведенные суждения, представим вариант такой электродинамики, основанной на силах, которые зависят не только от расстояния, но и от скорости.

Теория относительности (ТО) охватывает значительную область физики, философии, математики и методологии, в которой ее многочисленными предшественниками, создателями и последователями образовано такое количество взаимосвязей, что она представляется непроницаемой горой запутанных цепей. На мой взгляд, в ней имеются два конца, потянув за которые весь этот материал вытянется в стройные логические линии. Одним концом является принцип относительности, другим – принцип предельной скорости. Так как В. Чешев в исторической ретроспективе показал формирование ошибочного представления об относительности законов в неизолированных системах, то я остановлюсь только на некоторых моментах применения принципа относительности в релятивистской электродинамике.

Если имеется совокупность заряженных и намагниченных тел (или проводников с токами), то воздействие их на неподвижные пробные заряженное тело или магнит (или проводник с током) описывается двумя уравнениями Максвелла. В случае, если пробные заряженное и намагниченное тела будут двигаться с постоянной скоростью относительно данной совокупности, то силы воздействия на пробные тела в тех же точках пространства будут другими. Почему другими? Потому, что об этом свидетельствуют многочисленные эксперименты.

Неподвижное заряженное тело воздействует на другое заряженное тело, а на магнит или контур с током не воздействует. Движущееся заряженное тело, как было установлено опытами Г. Роуланда, А. Эйхенвальда и В. Рентгена, воздействует и на последние. В этом случае в электродинамике говорят, что движущиеся заряды создают магнитные поля. С другой стороны, неподвижный магнит или проводник с током не воздействует на заряженное тело, однако при появлении относительного движения появится воздействие на последнее, которое в электродинамике интерпретируется как генерация электрических полей движущимся магнитом. Такое явление обобщается законом электромагнитной индукции Фарадея. Упомянутые две группы экспериментов: появление магнитного воздействия при движении заряженного тела и электрического воздействия при движении магнита Максвелл обобщил в первом и втором законе, носящих его имя. Так как в эти уравнения

входят относительные скорости движения зарядов и магнитов, то они отличаются от уравнений Максвелла для неподвижного случая.

Итак, на движущиеся пробные заряд и магнит силы воздействия будут отличаться от случая покоя. Однако в угоду принципу относительности в ТО было принято, что как в случае покоя, так и в случае движения воздействие должно описываться уравнениями Максвелла, записанными в одном и том же виде. В результате приравнивания заведомо неравных уравнений необходимо преобразовать параметры уравнений, характерные для случая покоя, через параметры, соответствующие случаю движения. Так как параметрами уравнений являются напряженности электрического и магнитного полей, плотность зарядов, расстояние, время и скорость, то для этих величин получили известные преобразования Лоренца. Таким образом, если считать, что в случае покоя и в случае движения взаимодействие должно описываться одинаковыми выражениями, то необходимо параметры при покое выражать через параметры при движении. Сам по себе такой прием допустим, если понимать его условный характер. Но в ТО он абсолютизирован, и в ней принято считать, что так на самом деле изменяются расстояние, время и т.д. при переходе от покоя к движению.

В преобразования Лоренца входит скорость распространения электромагнетизма, равная скорости света. Поскольку при приближении скорости движения к скорости света преобразования становятся бессмысленными, в ТО было принято, что скорость света является предельной. Однако, если преобразования Лоренца являются условным математическим приемом, то и предел скорости также является условным. Отбрасывая эти два ошибочных принципа, мы можем теперь подойти к электродинамике следующим образом.

Совокупность зарядов и токов воздействует на движущиеся пробные заряд и магнит по-другому, чем при покое. Уравнения Максвелла описывают подобное воздействие в дифференциальном виде. В результате их решения [1] получены выражения для сил воздействия на движущиеся пробные заряд и магнит [2]. Например, для двух неподвижных точечных зарядов сила взаимодействия определяется по закону Кулона и зависит от расстояния между ними. Наше выражение для силы при наличии относительного движения между зарядами зависит не только от расстояния, но и от скорости. При нулевой скорости оно совпадает с законом Кулона, а с ростом скорости величина силы уменьшается, и при световой скорости сила становится равной нулю. Такое поведение силы объясняет причину уменьшения отношения заряда к массе в опытах Кауфмана. Обсчет данных опытов осуществлялся с использованием закона Кулона, который справедлив только для неподвижных зарядов. Если же произвести обсчет опытов с использованием полученного нами выражения, отношение заряда к массе будет неизменным.

Итак, наши решения подтверждают известные эксперименты: при малой скорости они совпадают с выражениями для случая покоя, при скорости, приближающейся к скорости света, решения дают силы, стремящиеся к нулю. Физически это понятно. Если скорость движения частицы приближается

к скорости распространения воздействия, сила воздействия на частицу должна стремиться к нулю. Естественно, что при нашем подходе длина, время и масса от движения не зависят и остаются неизменными.

Полученные соотношения открывают широкие возможности. В отличие от приближенного метода теории относительности, они являются точными решениями уравнений электродинамики и позволяют более детально рассчитать сложные взаимодействия. В выполненных в 1969–1972 гг. и недавно депонированных работах [1-2] мы показали, что при таком подходе определяются рассматриваемые ТО явления электродинамики движущихся тел, в том числе эффект Доплера и абберация света. Более того, в 1919 г. профессора Н. Кастерин и К. Шапошников доказали, что для скоростей электронов, приближающихся к скорости света, результаты ТО не согласуются с экспериментами Бухерера. Найденные нами решения описывают результаты этого опыта.

Осознание того, что электромагнитные силы зависят от скорости, приводит к неожиданным для всей современной физики выводам. Для сил, зависящих от скорости, как известно из механики, несправедливы законы сохранения суммы кинетической и потенциальной энергий. Учет этого в ядерной физике и в физике элементарных частиц может привести к новым фундаментальным результатам. В то же время, как мы показали в работе [2], для электромагнитных сил существуют другие интегралы сохранения, использование которых расширит область решаемых в электродинамике задач.

Абсолютизация принципа относительности и систем отсчета на заре возникновения ТО поставила физиков перед решением таких непреодолимых вопросов, как, например, вопрос о движении Земли относительно эфира с предполагаемыми свойствами. Ответ на него элементарно простой. Если материальная система изолирована по каким-либо воздействиям, то по этим воздействиям ее движение определить невозможно. Если же она неизолирована, то ее движение определяется. Так, в равномерно движущемся поезде с занавешенными окнами, отвлекаясь от стука колес и тряски, движения мы не ощутим. Но впусив через окна отраженный от окружающих предметов свет, можно определить скорость поезда с любой точностью. Возвращаясь к эфиру, необходимо вначале установить его свойства, изолировать воздействия, а затем уже определять по ним движение Земли.

Поскольку предела скорости не существует, можно найти способ превзойти скорость света, тем более что в природе повсеместно существуют сверхсветовые движения. Например, если два ускорителя, с расстоянием между ними, равным 598 м, испустят друг другу навстречу частицы со скоростью 299 000 км/с, то через одну микросекунду каждая из частиц пройдет 299 м и они встретятся. Другими словами, относительное расстояние 598 м пройдено частицами за одну микросекунду. То есть скорость одной частицы относительно другой равна 598 000 км/с, что составляет почти двойную скорость света. Скорость света можно превзойти не только в относительном движении, но и относительно установки [2]. В 1973 г. на предложенный на-

ми способ получения сверхсветовых частиц была направлена заявка в Госкомизобретений.

Возникновение общей теории относительности (ОТО) обязано принципу предельной скорости. Ее создатели размышляли так: если тяготение существует, то оно не может распространяться со скоростью больше предельной, и поэтому скорость тяготения должна равняться скорости света. Никаких других обоснований этого положения нет. Более того, в 1787 г. Лаплас в своей работе "Изложение системы мира" из анализа движения Луны пришел к выводу, что если скорость тяготения конечна, то она значительно больше скорости света.

В работе [1] показано, что при скорости тяготения, равной скорости света, полученные нами решения в таком же приближении, как и решения уравнений гравитационного поля ОТО, совпадают с ними и дают те же эффекты: вращение перигелия планеты, отклонение луча света в поле притягивания центра, замедление света, испускаемого звездой, и гравитационные волны. При очень малом радиусе звезды, называемом гравитационным радиусом, свет от звезды замедляется настолько, что останавливается, и такую звезду назвали "черной дырой". Но так как нет оснований считать скорость гравитации равной скорости света, то и нет оснований всерьез рассматривать указанные эффекты ОТО. Относительно же их экспериментального "подтверждения" лучше всего сказано одним из сторонников теории относительности Д. Сиамой, что если бы астрономы не знали величины предсказываемого ОТО результата, то они его никогда не подтвердили бы. Следует отметить, что согласно классической механике с уменьшением радиуса звезды при ее постоянной массе вторая космическая скорость (т.е. скорость, превысив которую объект может покинуть звезду) возрастает. При радиусе звезды, равном гравитационному, эта скорость становится равной скорости света (именно так определяется величина гравитационного радиуса).

Теория относительности создала в науке множество ложных целей. Это и поиск гравитационных волн, и манипуляции с "черными дырами" и различными моделями Вселенной, и ряд теорий в физике микромира, над которыми трудится множество ученых. Было провозглашено, что здравый смысл (который определяется историческим и жизненным опытом человека) не может являться судьей в науке. Нарушение здравого смысла и логики во всех парадоксах ТО воспринимается многими как неотъемлемая черта современных теорий. Здесь уместно множество логических парадоксов ТО дополнить еще одним, который можно назвать парадоксом отрицания отрицания.

Уравнения гравитационного поля ОТО, как мы упоминали, решены приближенно, и при скорости движения, близкой к скорости света, они дают неверный результат. Действительно, на объект, движущийся со скоростью распространения тяготения, воздействие не должно сказываться. Поэтому луч света не может в поле звезды ни отклоняться, ни замедляться. Полученные нами точные решения как раз дают такой результат. А выдвигаемые ОТО эффекты по отклонению и замедлению луча света и понятие "черной

дыры" являются следствием классической механики и теории тяготения Ньютона. Например, именно из последних следует, что притяжение небесного тела с радиусом, меньшим гравитационного, не смогут преодолеть объекты, скорость которых равна или меньше скорости света, т.е. свет от такой звезды не выйдет в космическое пространство, и она для наблюдателя будет "черной дырой". Выдвигая рассматриваемые эффекты, ОТО отрицала классическую механику, последняя, объясняя их, отрицает ОТО.

Растащить груду цепей, взявшись за упомянутые два конца, можно лишь при одном методологическом условии. За последние два столетия в механике и математике сложилась непреодолимая тяга к обобщению методов и их абстрагированию. Движение и взаимодействие тел можно описывать в категориях силы, массы и ускорения, которые являются отражением непосредственных измерений и наблюдений [2]. Однако вводились понятия энергии, функции Гамильтона, действия, поля, искривленного силового пространства, в которых первоначальные эмпирические законы описывались все более абстрактным образом. При обучении новых поколений очень часто опускается генезис понятий. Поэтому у многих современных физиков существует представление о том, что именно понятия самого последнего уровня абстракции являются действительными сторонами окружающего мира, а измеряемые величины – следствие этих понятий. Их мыслительный процесс происходит лишь в сфере абстракции высшего уровня. Логически созданные в этих понятиях теории рассматриваются только в таком пространстве, выйти из которого многие не в состоянии. Лишь только тот, кто осознает, что первичным является природа, а вторичным – наши способы ее описания, в состоянии выйти из порочного методологического круга.

Мне представляется, что мы стоим на пороге революционных изменений в физике. Восторжествует логика здравого смысла, исчезнет налет мистики с понятий времени и пространства, классическая механика займет положенное ей место, произойдет качественный скачок в понимании макро- и микромира. Философия и методология избавятся от надуманных пут, а науки предоставят нам знание, простое и ясное, как четыре действия арифметики. И как только исчезнут тормоза, и нерелятивистские работы станут достоянием общественности, этот процесс начнется подобно лавине.

17.08.89г.

СПИСОК ЛИТЕРАТУРЫ

1. **Смульский И.И.** Об электрических силах или описание воздействия на быстродвижущиеся тела в нерелятивистских понятиях / СО РАН. Ин-т проблем освоения Севера. – Тюмень, 1988. – 5 с. – Деп. в ВИНТИ 26.12.88, № 8982–В88.
2. **Смульский И.И.** О некоторых вопросах физики / СО РАН. Ин-т проблем освоения Севера. – Тюмень, 1988. – 52 с. – Деп. в ВИНТИ 28.03.89, № 2032 – В89.
3. **Чешев В.В.** Проблема реальности в классической и современной физике.

- Томск: Изд-во Томск, ун-та, 1984. – 257 с.
4. **Пещевцкий Б.И.** Некоторые "штрихи" к преобразованиям Лоренца. Краткое изложение. – Новосибирск, 1986. – 42 с. – (Препр. /СО РАН. Ин-т неорг. химии; 86-3).
 5. **Секерин В.И.** Очерк о теории относительности. – Новосибирск: Новосиб. кн. изд-во, 1988. – 39с.
 6. **Денисов А.А.** Мифы теории относительности. – Вильнюс: ЛитНИИНИТИ, 1989. – 52 с.
 7. **Bucherer А.Н.** Die experimentelle Bestatigung des Relativitats Prinzips // Annalen der Physik. – 1909. – Bd 28. – 513 S.
 8. **Шапошников К.Н.** К статье Кастерина: "Sur la nonconcordance do principe de relativite d'Einstein" // Изв. Иваново-Вознесен. Политех, ин-та. – 1919. – Вып. 1.

ГЛАВА 7

НОВЫЕ ФУНДАМЕНТАЛЬНЫЕ ТРАЕКТОРИИ

7.1. ВЗАИМОДЕЙСТВИЕ, ЗАВИСЯЩЕЕ ОТ СКОРОСТИ

В последнее время разными исследователями предлагаются выражения для сил взаимодействия, которые в отличие от законов Кулона и всемирного тяготения Ньютона зависят не только от расстояния, но и от скорости и ускорения [1, 2]. Зависимость силы \vec{F} от ускорения, на наш взгляд, является недостатком. Такая сила выражена не в явном виде, так как согласно второму закону Ньютона $\vec{F} = m\vec{w}$, слагаемые с ускорением \vec{w} должны быть в правой части этого равенства, а не в левой. В результате наших исследований [3] было показано, что сила воздействия одного точечного заряда q_1 на другой заряд q_2 , движущийся с относительной скоростью $\vec{\beta} = \vec{v}/c_1$, где $c_1 = c/\sqrt{\epsilon\mu}$, определяется соотношением

$$\vec{F} = \frac{q_2 q_1 (1 - \beta^2) \vec{R}}{\epsilon \left[R^2 - [\vec{\beta} \times \vec{R}]^2 \right]^{3/2}}, \quad (7.1)$$

где c – скорость света в вакууме, а ϵ и μ – диэлектрическая и магнитная проницаемости среды, в которой находятся заряженные объекты. Следует отме-

тить, что независимо к аналогичному виду пришли и другие исследователи [4].

При малой скорости заряда v сила (7.1) совпадает с законом Кулона, а с увеличением скорости уменьшается и с приближением к скорости распространения электромагнитного воздействия ($\beta \rightarrow 1$) стремится к нулю, т.е. на такое тело воздействие не оказывается, и оно не ускоряется.

В соответствии с (7.1) и вторым законом Ньютона ускорение одного заряда относительно другого запишется так:

$$\frac{d^2 \vec{R}}{dt^2} = \mu_1 \frac{\vec{R}(1 - \beta^2)}{\left[R^2 - [\vec{R} \times \vec{\beta}]^2 \right]^{3/2}}; \quad (7.2)$$

$$\mu_1 = \frac{q_1 q_2 (m_1 + m_2)}{\epsilon m_1 m_2}, \quad (7.3)$$

где μ_1 – константа взаимодействия.

В результате решения уравнения (7.2) мы получили [5] уравнение траектории в полярной системе координат в виде

$$\varphi = \int \frac{h dR}{R^2 v_r}, \quad (7.4)$$

$$v_r = c_1 \sqrt{1 - \frac{h^2}{c_1^2 R^2} - \left(1 - \frac{v_{r0}^2}{c_1^2} - \frac{h^2}{c_1^2 R_0^2}\right) \exp \left[\frac{2\mu_1}{c_1^2} \left(\frac{1}{\sqrt{R^2 - \frac{h^2}{c_1^2}}} - \frac{1}{\sqrt{R_0^2 - \frac{h^2}{c_1^2}}} \right) \right]}, \quad (7.5)$$

где v_r – радиальная скорость; v_{r0} , v_{r0} – трансверсальная и радиальная скорости на радиусе R_0 ; $h = v_{r0} \cdot R_0 = v_r \cdot R = \text{const}$ – кинематический момент количества движения, остающийся неизменным для всех точек траектории.

7.2. ПРЕДЕЛЬНЫЕ СЛУЧАИ ВЗАИМОДЕЙСТВИЙ

Выражения (7.1)-(7.5) являются описанием воздействий, распространяющихся с конечной скоростью c_1 . Если считать, что гравитационное воздействие, как принято в общей теории относительности (ОТО), распространяется с конечной скоростью c_1 , то эти выражения будут описывать и тяготение. При этом константа взаимодействия

$$\mu_1 = -G(m_1 + m_2). \quad (7.6)$$

Уравнения тяготения в ОТО решены приближенно, путем разложения в ряд и учета слагаемых не выше c^2 . Если с такой же точностью, разложив в ряд по c_1^2 , выражение (7.5) подставим в (7.4), то получим уравнение движения в центрально-симметричном поле в ОТО [6]:

$$\varphi = \int \frac{hdR}{R^2 \sqrt{c_1^2 + v_0^2 - \left[c_1^2 + \frac{h^2}{R^2} \right] \left(1 - \frac{R_g}{R} \right)}}, \quad (7.7)$$

где $R_g = -2\mu_1 / c_1^2$ называют гравитационным радиусом.

Теперь рассмотрим другой крайний случай малых скоростей. Сначала преобразуем выражения (7.4) - (7.5) к относительному виду

$$\varphi = \int \frac{d\bar{R}}{R^2 \cdot \bar{v}_r}; \quad (7.8)$$

$$\bar{v}_r = \frac{1}{\beta_p} \sqrt{1 - \frac{\beta_p^2}{R^2} - (1 - \beta_p^2) \exp \left[2\alpha_1 \beta_p^2 \left(\frac{1}{\sqrt{R^2 - \beta_p^2}} - \frac{1}{\sqrt{1 - \beta_p^2}} \right) \right]}, \quad (7.9)$$

где $\bar{R} = R/R_p$ – относительный радиус; R_p – радиус до ближайшей точки траектории (перицентр), в которой также $v_{r0} = 0$; $\bar{v}_r = v_r/v_p$ – относительная радиальная скорость; v_p – скорость в перицентре; $\beta_p = v_p/c_1$; $\alpha_1 = \mu_1/(R_p v_p^2)$ – параметр траектории.

В работе [5] показано, что при $c_1 \rightarrow \infty$ выражение (7.5) переходит в классическое:

$$v_r = \sqrt{v_{r0}^2 + \left(\frac{\mu_1}{h} + \frac{h}{R_0} \right)^2 - \left(\frac{\mu_1}{h} + \frac{h}{R} \right)^2}. \quad (7.10)$$

После отнесения v_r к параметрам в перицентре относительная радиальная скорость будет согласно (7.10)

$$\bar{v}_r = \sqrt{(\alpha_1 + 1)^2 - \left[\alpha_1 + \frac{1}{\bar{R}} \right]^2},$$

а после интегрирования (7.8) при граничном условии $\varphi = 0$, $\bar{R} = 1$ получаем уравнение фундаментальных классических траекторий:

$$\bar{R} = \frac{1}{(\alpha_1 + 1) \cos \varphi - \alpha_1}. \quad (7.11)$$

Вид траекторий определяется величиной одного параметра α_1 : при $\alpha_1 = -1$ – окружность; при $-1 < \alpha_1 < -0.5$ – эллипс; при $\alpha_1 = -0.5$ – парабола; при $-0.5 < \alpha_1 < 0$ – гипербола; при $\alpha_1 = 0$ – прямая. Таким образом, выражения (7.4) - (7.5) или (7.8) - (7.9) представляют более общие фундаментальные траектории, которые справедливы и при малых скоростях движения, и при больших, стремящихся к скорости света. Эти траектории, в отличие от классических (7.11), являются двухпараметрическими, так как зависят не только от параметра α_1 но и от относительной скорости β_p . Поэтому они представляют как физический, так и математический интерес.

Интегрирование уравнения (7.8) выполнялось численно на ПК типа РС/АТ с помощью пакета МATHCAD. С целью увеличения скорости и точности интегрирования область изменения \bar{R} разделялась на участки, и интегрирование осуществлялось на них, а результаты затем суммировались. С помощью асимптотических решений, приведенных в Приложении (п.7.7), и тестовых примеров установлено, что погрешность интегрирования не превышает 0.001. При расчетах варьировались параметры α_1 (-0.1; -0.2; -0.3; -0.4; -0.5; -0.6; -0.7; -0.8; -0.9) и β_p (0.1; 0.3; 0.5; 0.7; 0.9).

Задавались и другие значения параметров, которые определялись особенностями траекторий. Для обработки результатов программы писались на Фортране. Ниже будут приведены только наиболее характерные виды траекторий, а параметры всех траекторий представлены в Приложении.

7.3. ГИПЕРБОЛОВИДНЫЕ ТРАЕКТОРИИ

На рис.7.1 в декартовой системе координат ($\bar{x} = x/R_p$; $\bar{y} = y/R_p$) представлены полуветви гиперболовидных траекторий. Притягивающий центр находится в начале координат, а частица движется с перицентра ($\bar{x} = 1$; $\bar{y} = 0$) в бесконечность или наоборот. Обращаемость движения допускается процессом интегрирования для всех траекторий, за исключением 7.

При $\beta_p = 0.1$ траектория практически совпадает с классической. С увеличением скорости в перицентре полуугол между асимптотами φ_a уменьшается, и при предельном $\beta_p = \beta_{pc} = 0.954$ угол между асимптотами становится отрицательным. Траектория 7 отличается от остальных не только углом $\varphi_a < 0$. Для этого рассмотрим некоторые детали интегрирования. Точка $\bar{R} = 1$ является особой точкой интеграла (7.8), так как она превращает (7.9) в нуль. Поэтому численное интегрирование осуществлялось от $\bar{R} = 1.001$ до $\bar{R} = 1000$, а приращение угла φ в области $1 < \bar{R} < 1.001$ определялось из асимптотического решения

$$\varphi = \frac{1}{\sqrt{1 + \alpha_1} / \sqrt{1 - \beta_p^2}} \cdot \frac{\sqrt{\bar{R}^2 - 1}}{\bar{R}}, \quad (7.12)$$

вывод которого дан в Приложении (п.7.7). Как видим, знаменатель в первом сомножителе обращается в нуль при

$$\beta_p = \beta_{pc} = \sqrt{1 - \alpha_1^2}, \quad (7.13)$$

т.е. в данном случае при $\beta_{pc} = 0.954$ с приближением к $\bar{R} = 1$ угол φ стремится к бесконечности. Данный результат был проверен и численным интегрированием, а именно последовательным заданием начала интегрирования $\bar{R} = 1.0001$; $\bar{R} = 1.00001$ и т.д. Таким образом, частица на траектории с предельной скоростью β_{pc} в перицентре, двигаясь из бесконечности, достигает окружности радиусом $\bar{R} = 1$ и бесконечно долго на ней находится. То есть

происходит захват движущейся из бесконечности частицы притягивающим центром на круговую орбиту.

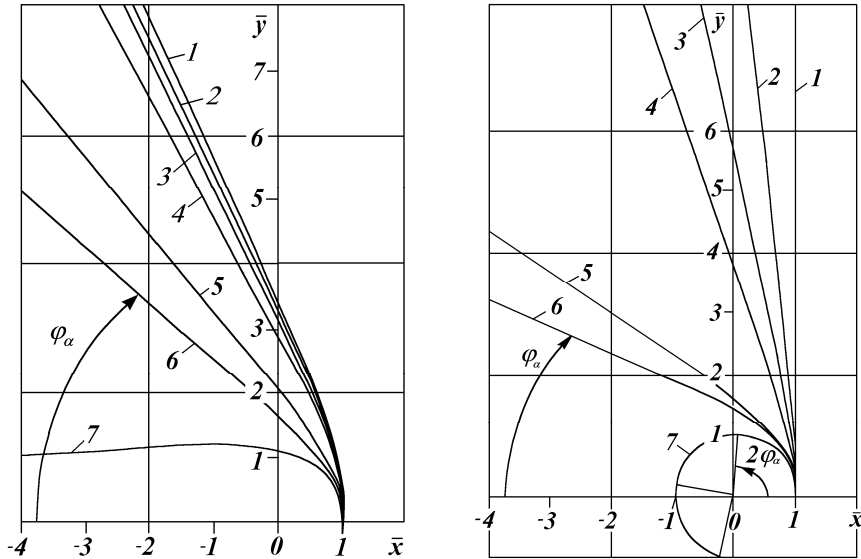


Рис.7.1 (слева). Траектории при $\alpha_1 = -0.3$ и при досветовой скорости в периферии ($\beta_p \leq \beta_{pc}$) с полууглами между асимптотами φ_α и скоростями в бесконечности $\beta_{r\infty}$ (знак ! свидетельствует о начале интегрирования с $\bar{R} = 1.001$).

№	1	2	3	4	5	6	7
β_p	0.1	0.3	0.5	0.7	0.9	0.93	0.954
α	-0.006	-0.054	-0.15	-0.294	-0.486	-0.519	-0.546
$\beta_{r\infty}$	0.063	0.208	0.329	0.480	0.649	0.668	0.667
φ_α^0	64.8	64.4	63.8	61.9	50.6	40.3	-5.58!

Рис.7.2 (справа). Траектории при $\alpha_1^0 = -0.3$ и при световой скорости в периферии ($\beta_p = 1$). Здесь и далее знак * – соответствие данных.

№	5	4	2	1	5	3	1	6	1	7	1
β_{r0}	0.96	0.96	0.96	0.96	0.97	0.97	0.97	0.98	0.98	0.987	0.987
α	-0.576	-0.576	-0.576	-0.576	-0.582	-0.582	-0.582	-0.588	-0.588	-0.592	-0.592
β_{r0}	0.1	0.2	0.25	0.28	0.1	0.2	0.243	0.1	0.199	0.1	0.161
$\frac{\beta_{r\infty}}{\bar{R}_a}$	0.712	0.850	0.949	1.0	0.707	0.897	1	0.681	1	1.04*	1
φ_α^0	35	73	84	90	35	78	90	23	90	41.2	90

Рассмотрим процесс более детально. Стремление φ к бесконечности, а следовательно, и круговая орбита возможны при $\bar{v}_r = 0$ в выражении (7.8). Тогда из выражения (7.9) с учетом такого условия находим соотношение

$$\alpha_1 = 0.5 \frac{\ln \left[\left(1 - \frac{\beta_p^2}{\bar{R}^2} \right) / (1 - \beta_p^2) \right]}{\beta_p^2 / \sqrt{\bar{R}^2 - \beta_p^2} - \beta_p^2 / \sqrt{1 - \beta_p^2}}, \quad (7.14)$$

которое при $\bar{R} \rightarrow \infty$ дает

$$\text{при } \beta_p = 0 \quad \alpha_1 = -0.5, \text{ при } \beta_p \rightarrow 1 \quad \alpha_1 \rightarrow -0. \quad (7.14a)$$

Радиус круговой орбиты одновременно является радиусом периферии, т.е. $\bar{R} \rightarrow 1$. После нахождения предела правой части (7.14) при $\bar{R} \rightarrow 1$ в обозначениях $\alpha_{1c} = \alpha_1, \beta_{pc} = \beta_p$ получаем для круговой орбиты

$$\alpha_{1c} = -\sqrt{1 - \beta_{pc}^2}. \quad (7.15)$$

При малых скоростях ($\beta_p \rightarrow 0$) из (7.15) следует $\alpha_1 = -1$, что действительно соответствует круговой орбите. Так как выражения (7.13) и (7.15) идентичны, то это еще раз убеждает в том, что при достижении в периферии предельной скорости β_{pc} траектория 7 на рис.7.1 превращается в круговую орбиту.

Под рис. 7.1 приведены также радиальные скорости частиц на бесконечности $\beta_{r\infty}$ и полууглы φ_α между асимптотами. Для траектории 7 начало отсчета полярного угла взято при $\bar{R} = 1.001$. С увеличением скорости частицы на бесконечности возрастает и ее скорость в периферии. Отступление от этого правила для траекторий 6 и 7 объясняется тем, что параметр траектории α_1 зависит от скорости в периферии v_p . Поэтому целесообразно рассматривать независимый от скорости параметр взаимодействия

$$\alpha = \frac{2\mu_1}{R_p c_1^2} = -\frac{R_g}{R_p}, \quad (7.16)$$

который связан с α_1 соотношением

$$\alpha = 2\alpha_1 \beta_p^2. \quad (7.17)$$

Параметр взаимодействия α для всех гиперболических траекторий меньше 1, т.е. в соответствии с (7.16) радиус периферии больше гравитационного.

Третьим свойством траектории 7 на рис.7.1 является ее предельность. В области $\beta_{pc} < \beta_p < 1$ подкоренное выражение в (7.9) отрицательно, т.е. траекторий не существует. С целью численного исследования возможных других траекторий параметры уравнений (7.4) - (7.5) были отнесены к параметрам v_{r0}, R_0 в произвольной точке траектории. В этом случае уравнение (7.8) остается без изменения, а вместо (7.9) получаем

$$\bar{v}_r^0 = \frac{1}{\beta_{r0}} \sqrt{1 - \frac{\beta_{r0}^2}{\bar{R}^2} - (1 - \beta_{r0}^2 - \beta_{r0}^2) \exp \left[2\alpha_1^0 \beta_{r0}^2 \left[\frac{1}{\sqrt{\bar{R}^2 - \beta_{r0}^2}} - \frac{1}{\sqrt{1 - \beta_{r0}^2}} \right] \right]}. \quad (7.18)$$

где $\bar{R} = R/R_0; \beta_{r0} = v_{r0}/c_1; \beta_{r0} = v_{r0}/c_1; \bar{v}_r^0 = v_r/v_{r0}; \alpha_1^0 = \mu_1/(R_0 v_{r0}^2)$. Уравнения (7.8), (7.18) интегрировались на двух участках $\bar{R} > 1$ и $\bar{R} < 1$. Относительной

трансверсальной скорости задавались значения $\beta_{r0} > \beta_{pc}$ и варьировалась радиальная скорость β_{r0} (рис.7.2). В расчетах было получено, что при уменьшении \bar{R} до некоторого его значения $\bar{R} \rightarrow \beta_{t0}$ радиальная скорость стремится к нулю. То есть эта точка является перицентром $\bar{R} = \bar{R}_p$. Величина $R_p/R_0 = \beta_{t0}$ в соответствии с законом сохранения кинетического момента $\bar{h} = \bar{R}\beta_{t0} = 1$ свидетельствует, что трансверсальная скорость в данной точке стремится к световой, но ее не достигает, т.е. $\beta_p = v_p/c_1 = 1.0$. Указанные траектории при почти световой скорости в перицентре перенормированы к R_p и представлены на рис. 7.2. Так как параметр траектории $\alpha_1 = \mu_1/(hv_p)$ связан с $\alpha_1^0 = \mu_1/(h \cdot v_{t0})$ соотношением

$$\alpha_1 = \alpha_1^0 \beta_{t0}, \quad (7.19)$$

то в данном случае $\alpha_1 \approx -0.3$, и траектории рис.7.2 можно рассматривать как продолжение траектории рис.7.1 при дальнейшем увеличении скорости частицы на бесконечности. Однако в отличие от траекторий рис.7.1 с увеличением β_{r0} (см. траектории 6, 5, 4, 3, 2) угол между асимптотами φ_a увеличивается и при световой скорости частицы ($\beta_{r0} = 1$) равен $\pi/2$ (см. траектории с номером 1). То есть частица со световой скоростью движется по прямой линии.

Численные решения показали, что траектории со световой скоростью в перицентре получаются при трансверсальной скорости частицы

$$\beta_{t0} > \beta_{pc}. \quad (7.20)$$

Однако с дальнейшим увеличением трансверсальной скорости (см. траекторию 7 на рис.7.2) орбита становится конечной с апоцентром, отстоящим от перицентра на угол $\varphi_a = 41.2^\circ$. В этом случае период возврата к перицентру будет осуществляться на угле 84.4° , а за один оборот будет более четырех таких периодов. Так как радиус апоцентра $\bar{R}_a = 1.04$ мало отличается от радиуса перицентра, то движение проходит по почти круговой орбите с четырьмя небольшими "подскоками" на один оборот. Во время "подскоков" скорость частицы замедляется, а в перицентре стремится к скорости света. Поскольку в данном случае φ_a не кратно π/n , где n – целое число, положение в пространстве перицентров будет изменяться: они будут поворачиваться за один оборот на угол

$$\Delta\varphi_p = 2\varphi_a(n+1) - 2\pi, \quad (7.21)$$

где $n = \text{INTEGER}(\pi/\varphi_a)$ – целое число.

По-видимому, для конечных орбит, аналогичных 7 на рис 7.2, подкоренное выражение в (7.18) при больших \bar{R} должно быть отрицательным. Найдем предельные параметры α_{1p}^0 и $\beta_{0p} = \sqrt{\beta_{r0}^2 + \beta_{tp}^2}$ из условия $\bar{v}_r^0 = 0$ при $R \rightarrow \infty$. После преобразования (7.18) получаем

$$\alpha_{1p}^0 = 0.5 \cdot \frac{\sqrt{1 - \beta_{tp}^2} \ln(1 - \beta_{0p}^2)}{\beta_{tp}^2}. \quad (7.22)$$

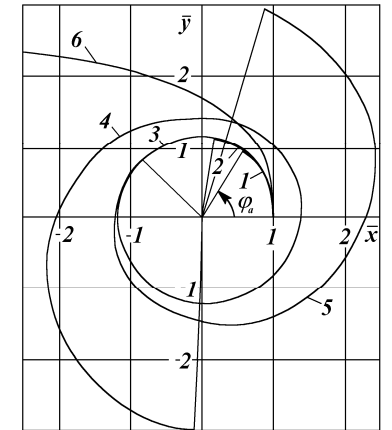
При $R_0 = R_p$ и малых скоростях $\beta_{0p} = \beta_{tp} \rightarrow 0$, отсюда следует $\alpha_{1p}^0 = -0.5$. Следовательно, соотношение (7.22) определяет параметр параболических траекторий. Если же трансверсальная скорость частицы больше предельной скорости β_{pc} и больше β_{tp} , то траектория будет конечной и будет иметь световую скорость в перицентре.

В соответствии с этими положениями определены параметры, при которых такие конечные траектории наиболее ярко выражены (рис.7.3). С увеличением радиальной скорости для траекторий 1, 2, 3 величина подскока $\Delta\bar{R} = \bar{R}_a - 1$ и угол до апоцентра увеличивается. С дальнейшим увеличением β_{r0} величина R_a непрерывно растет, а угол φ_a достигает максимума для траектории 4, затем уменьшается. При этом траектории 4 и 5 имеют апоцентр, отстоящий от перицентра больше чем на один оборот. С дальнейшим повышением радиальной скорости траектория (см. линия б) размыкается. С приближением β_0 к единице траектории становятся более пологими (см. 1 - 3 на рис.7.2) и при световой скорости переходят в прямую. Гиперболовидные траектории на рис. 7.1 и 7.2 могут на отдельных участках совпадать. Однако им соответствуют разные параметры взаимодействия α , и скорости движения частиц по ним разные.

Итак, в области $-0.5 < \alpha_1 < 0$ имеют место гиперболовидные траектории при скоростях частиц в перицентре $\beta_p < \beta_{pc}$, траектории захвата частиц из

Рис.7.3. Конечные траектории (1 ÷ 5) и гиперболовидная (6) при световой скорости в перицентре ($\beta_p = 1.0$). $\alpha_1^0 = -0.498$; $\beta_{t0} = 0.93$; $\alpha = -0.926$.

№	1	2	3	4	5	6
β_{r0}	0.100	0.120	0.128	0.129	0.130	0.200
\bar{R}_a / β_{r0}	1.103	1.133	1.176	2.981	3.035	0.095*
φ_a^0	59.8	82.1	135.6	626.8	432.9	-18.24



бесконечности на круговую орбиту при $\beta_p = \beta_{pc}$ и траектории при стремящейся к скорости света скорости частиц в перицентре при $\beta_{t0} > \beta_{pc}$. В последнем случае при $\beta_{t0} > \beta_{tp}$ имеют место конечные траектории, период которых может существенно отличаться от 2π .

7.4. ПАРАБОЛОВИДНЫЕ И ЭЛЛИПСОВИДНЫЕ ТРАЕКТОРИИ

На рис. 7.4 представлены досветовые траектории при $\alpha_1 = -0.5$, что в классическом случае ($\beta_p \rightarrow 0$) дает параболу. Уже при $\beta_p = 0.1$ траектория 1

является сильно вытянутым эллипсом. С увеличением скорости расстояние до апоцентра уменьшается, а угловое расстояние φ_a возрастает, и для предельной траектории оно превышает 2π . Для этой траектории так же, как и для предельной траектории 7 на рис.7.1, угол отсчитывается от $\bar{R} = 1.001$. А в области $1.001 > \bar{R} > 1$ $\varphi \rightarrow \infty$, т.е. происходит захват частицы из конечной области пространства на круговую орбиту. Здесь же (см. рис. 7.4) представлена траектория 7 при $\beta_{i0} = 0.9$ и $\beta_{r0} = 0.2$, которая имеет световую скорость в

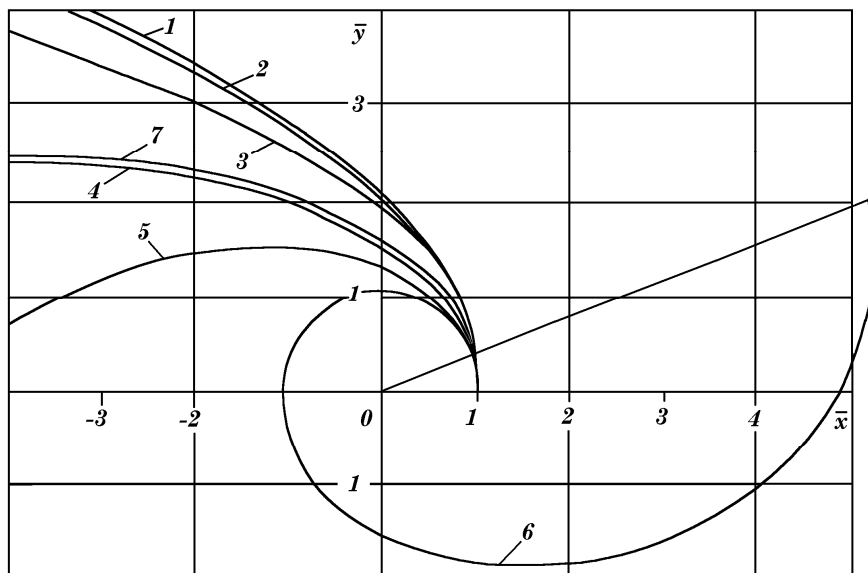


Рис.7.4. Траектории при $\alpha_1 = -0.5$ и при досветовой скорости (1÷6) в периферии ($\beta_p \leq \beta_{pc}$).

№	1	2	3	4	5	6	7
β_p	0.1	0.3	0.5	0.7	0.8	0.866	1.0
α	-0.01	-0.09	-0.25	-0.49	-0.64	-0.75	-0.9
\bar{R}_a / β_{rc}^*	236411	2574	250.7	37.28	13.16	5.456	0.195*
φ_a^0	180.2	180.2	186.8	200.7	224.3	383.6!	-7.243

периферии. Данная гиперболическая траектория с отрицательным углом между асимптотами подобна траектории 6 на рис. 7.3.

Таким образом, с увеличением скорости частицы параболическая траектория превращается в эллипсовидную, в которой периферия за один оборот в соответствии с (7.21) поворачивается на угол $\Delta\varphi$. Минимальное расстояние до апоцентра $R_a = 5.456$ свойственно для предельной траектории. При еще больших скоростях траектории становятся гиперболическими со световой скоростью в периферии.

У эллипсовидных траекторий, как следует из рис. 7.5, с увеличением скорости происходит уменьшение эксцентриситета и увеличивается поворот периферии. У предельной траектории 5 апоцентр маловыраженный, поэтому она практически не отличается от круговой орбиты. Здесь же приведена траектория 6 со световой скоростью в периферии, полученная при $\beta_{i0} = 0.8$ и $\beta_{r0} = 0.4$. Параметр взаимодействия α в этом случае превышает единицу.

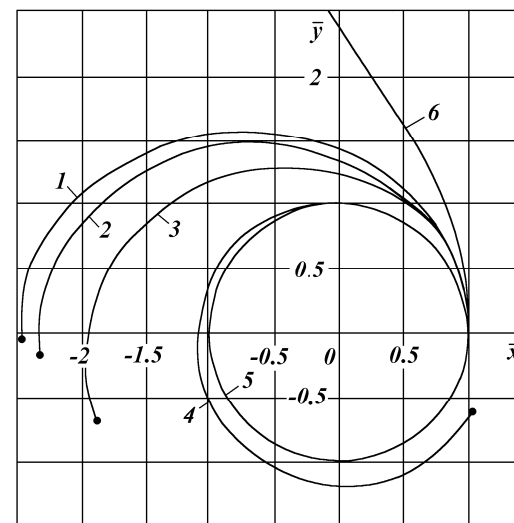


Рис. 7.5. Траектории при $\alpha_1 = -0.7$ и при досветовой скорости (1÷5) в периферии ($\beta_p \leq \beta_{pc}$).

№	1	2	3	4	5	6
β_p	0.1	0.3	0.5	0.7	0.714	1.0
α	-0.014	-0.126	-0.350	-0.686	-0.714	-1.12
\bar{R}_a / β_{rc}^*	2.482	2.334	1.991	1.220	1.031	0.331*
φ_a^0	180.4	184.5	197.5	328.1	1340!	40.26

Для определения возможных величин α воспользуемся их связью (7.17) с параметром α_1 . Тогда для предельных траекторий (7.15) получаем зависимость параметра взаимодействия $\alpha_c = \alpha$ со скоростью в периферии β_{pc} в виде

$$\alpha_c = -2\beta_{pc}^2 \sqrt{1 - \beta_{pc}^2}. \quad (7.23)$$

Несложно показать, что это выражение имеет экстремум при $\beta_{pc} = \sqrt{2/3}$ и наибольшее по модулю значение параметра взаимодействия $\alpha_c = -4/\sqrt{27}$. При $|\alpha| > |\alpha_c|$ траектории уже имеют световую скорость в периферии, и они либо гиперболические, либо конечные. Таким образом, учитывая (7.16), можно сделать выводы.

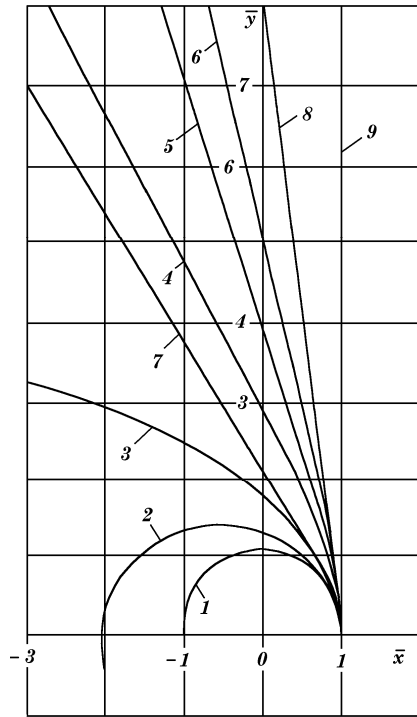


Рис. 7.6. Траектории при постоянном параметре взаимодействия $\alpha = -0.3$.

№	1	2	3	4	5	6	7	8	9
β_p	0.408	0.463	0.548	0.707	0.866	0.913	0.988	1.0	1
α_1	-0.9	-0.7	-0.5	-0.3	-0.2	-0.18	-0.154	-0.151	-0.15
$\bar{R}_a / \beta_{r\infty}$	1.036	2.074	157	0.488*	0.739*	0.809*	0.913*	0.968*	1.0*
φ_a^0	189.9	193.5	189.1	62.56	73.78	77.56	59.40!	82.72	90

Во-первых, для притягивающего центра с радиусом, меньшим гравитационного радиуса R_g (так называемая "черная дыра"), частицы могут проникать внутрь окружности гравитационного радиуса (см. траекторию 6 на рис. 7.5) и удаляться от него, т.е. на притягивающий центр – "черную дыру" – они не упадут. Во-вторых, частицы в периферии приобретают световую скорость и вследствие уменьшения воздействия на них уходят в бесконечность (или в апоцентр – для конечных траекторий). Исключением является только частица, вектор скорости которой направлен строго по радиусу. Согласно (7.5) при $h = 0$ и $R_0 \rightarrow \infty$

$$\beta_r = \sqrt{1 - (1 - \beta_{r0}^2) \exp(-R_g/R)}. \quad (7.24)$$

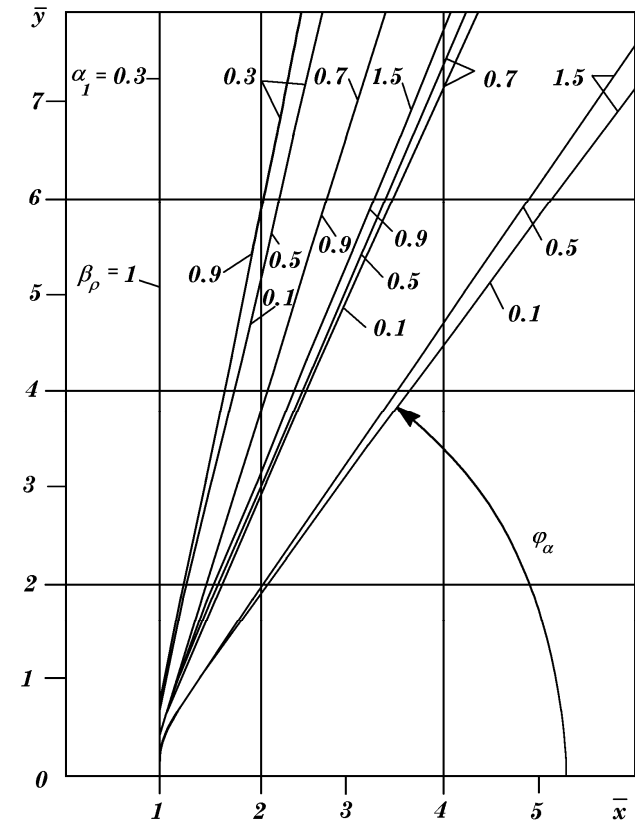


Рис. 7.7. Траектории отталкивания

α_1	0.3	0.3	0.3	0.3	0.7	0.7	0.7	1.5	1.5	1.5
β_p	0.1	0.5	0.9	1.0	0.1	0.5	0.9	0.1	0.5	0.9
α	0.006	0.15	0.486	0.6	0.014	0.35	1.134	0.03	0.75	2.43
$\beta_{r\infty}$	0.126	0.61	0.968	1.0	0.154	0.707	0.993	0.198	0.827	0.999
φ_a^0	76.7	76.9	79.1	90	65.7	66.6	73.2	53.2	55.6	69.0

В этом случае частица упадет на притягивающий центр, но ее скорость, как следует из (7.24), будет меньше скорости света. В классическом случае (7.10) для радиально движущейся из бесконечности частицы величина

$$\beta_r = \sqrt{\beta_{r0}^2 + R_g/R}. \quad (7.25)$$

Если на бесконечности частица покоилась ($\beta_{r0} = 0$), то по достижении радиуса $R = R_g$ ее скорость будет равна скорости света. Поскольку этот процесс одинаков как для электромагнитного взаимодействия, так и для гравитационного, величину R_g лучше называть световым радиусом.

Итак, полученные результаты свидетельствуют о том, что для воздействий, распространяющихся со скоростью c_1 притягивающий центр радиусом $R \leq R_g$, т.е. "черная дыра", втягивает вещество более слабо, чем классический притягивающий центр, воздействие которого распространяется мгновенно.

Траектории при постоянных характеристиках взаимодействующих объектов, т.е. при неизменном параметре α , приведены на рис. 7.6. С увеличением скорости в периферии у эллипсовидных траекторий (1 – 3) эксцентриситет увеличивается, а затем они размыкаются и переходят в гиперболовидные траектории (4 – 7), у которых угол между асимптотами растет. При еще большей скорости на бесконечности β_{rc} (траектория 8) достигается световая скорость в периферии, угол φ_a увеличивается и стремится к $\pi/2$ для световой траектории 9. Следует отметить, что для $\beta_p = \beta_{pc}$ (траектория 7) угол между асимптотами меньше, так как интегрирование выполнено до $\bar{R} = 1.001$.

7.5. ТРАЕКТОРИИ ОТТАЛКИВАНИЯ

Гиперболовидные траектории при отталкивании взаимодействующих объектов приведены на рис. 7.7. Расчеты производились при трех значениях α_1 и вариации β_p . С увеличением β_p полуугол между асимптотами φ_a возрастает и стремится к $\pi/2$ для световой траектории. Для траекторий параметр взаимодействия α положительный и может быть больше единицы. Скорость частицы с удалением от центра возрастает.

7.6. ЗАКЛЮЧЕНИЕ

Ранее были рассмотрены траектории за полупериод. На рис. 7.8 представлены траектории за полный период. Циклические траектории 1 и 4 являются незамкнутыми. При этом траектория с подскоками 1 имеет несколько периодов за один оборот, а траектория 4 на один период – несколько оборотов. Траектория 6 пересекает саму себя на значительном удалении от притягивающего центра. Поэтому при определении параметров притягивающего центра по характеристикам траектории (в случае использования классического закона взаимодействия) могут быть допущены ошибки. Например, завышен размер притягивающего центра или взаимодействие притяжения будет восприниматься как отталкивание.

Полученные результаты требуют всестороннего осмысления и сопоставления. Уже сейчас видно, что они могут свидетельствовать о новых механизмах явлений. Возможно, такие траектории объяснят наличие устойчивых орбит электронов в атоме, переход электрона с одной орбиты на другую, захват ядром или атомом частицы при определенных ее кинематических параметрах и т.д.

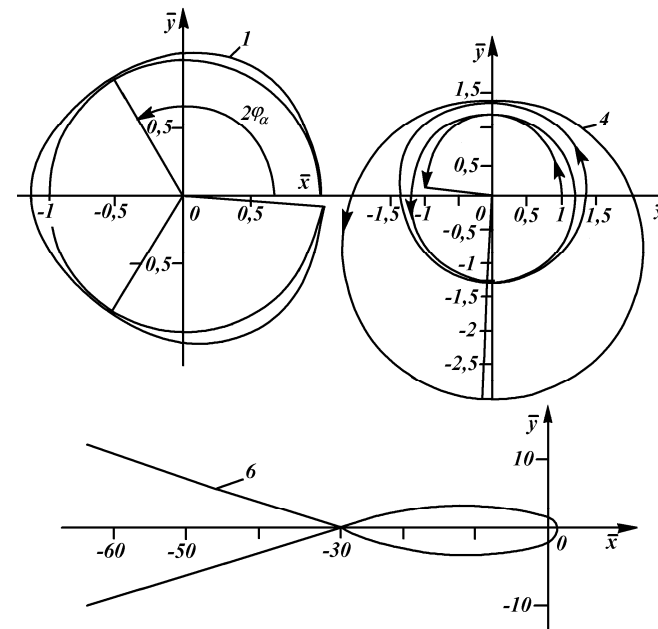


Рис.7.8. Траектории за полный период при световой скорости в периферии. Номера траекторий 1, 4, 6 соответствуют рис.7.3.

Применительно к тяготению достигнутые результаты свидетельствуют, что многие явления имеют противоположную направленность по сравнению с принятой в ОТО. Например, при световой скорости распространения тяготения не должно быть черных дыр. Если они будут открыты астрономами, то это будет свидетельствовать, что скорость гравитации бесконечна или, по крайней мере, значительно выше скорости света в вакууме.

Автор считает своим приятным долгом поблагодарить Осипову Алену за выполнение компьютерных расчетов.

7.7. ПРИЛОЖЕНИЕ: АСИМПТОТИЧЕСКИЕ РЕШЕНИЯ

1. **Решение вблизи $\bar{R} = 1$.** Подкоренное выражение в (7.9) обозначим через $f(\bar{R}^2)$. Видно, что $f(1) = 0$. Разложим $f(\bar{R}^2)$ в окрестности $\bar{R}^2 = 1$ в ряд Тейлора

$$f(\bar{R}^2) \approx f(1) + f'(1)(\bar{R}^2 - 1) + f''(1) \frac{(\bar{R}^2 - 1)^2}{2} + \dots \quad (7.26)$$

и ввиду малого отличия \bar{R}^2 от 1 ограничимся двумя первыми слагаемыми.

Согласно (7.9) производная имеет вид

$$\frac{df}{d(\bar{R}^2)} = \frac{\beta_p^2}{\bar{R}^4} + (1 - \beta_p^2) \exp \left[2\alpha_1 \beta_p^2 \left(\frac{1}{\sqrt{\bar{R}^2 - \beta_p^2}} - \frac{1}{\sqrt{1 - \beta_p^2}} \right) \right] \times \\ \times \frac{\alpha_1 \beta_p^2}{(\bar{R}^2 - \beta_p^2)^{3/2}} \Big|_{\bar{R}=1} = \beta_p^2 \frac{\sqrt{1 - \beta_p^2} + \alpha_1}{\sqrt{1 - \beta_p^2}}.$$

После подстановки производной в (7.26), а $f(\bar{R}^2)$ в (7.9) интеграл (7.8) запишется

$$\varphi = \frac{1}{\sqrt{1 + \alpha_1/\sqrt{1 - \beta_p^2}}} \int_1^{\bar{R}} \frac{d\bar{R}}{\bar{R}\sqrt{\bar{R}^2 - 1}}.$$

В результате интегрирования получено выражение (7.12). Так как точное решение при $\beta_p = 0$ представлено соотношением (7.11), то они были сопоставлены при разных α_1 . В результате установлено, что при $\bar{R} = 1.001$ отличия между ними нет до третьего знака после запятой включительно.

В предельном случае при $\beta_p = \beta_{pc}$ производная $f'(1) \rightarrow 0$. Следовательно, для уточнения (7.12) необходимо рассмотреть вторую производную. После дифференцирования первой производной получаем

$$\frac{d^2 f}{d(\bar{R}^2)^2} = \frac{-2\beta_p^2}{\bar{R}^6} - \frac{(1 - \beta_p^2)\alpha_1\beta_p^2(\alpha_1\beta_p^2 + 1.5\sqrt{\bar{R}^2 - \beta_p^2})}{(1 - \beta_p^2)^3 \exp \left[2\alpha_1\beta_p^2 \left(\frac{1}{\sqrt{1 - \beta_p^2}} - \frac{1}{\sqrt{\bar{R}^2 - \beta_p^2}} \right) \right]} \quad (7.27)$$

В особой точке $\beta_p = \beta_{pc}$ при $\bar{R} = 1$ вторая производная будет

$$f''(1) = -\beta_{pc}^2 (0.25 + 0.5\beta_{pc}^2),$$

т.е. она конечна. Поэтому ввиду более высокого порядка малости по отношению к $(\bar{R}^2 - 1)$ третьим слагаемым в (7.26) можно пренебречь, и выражение (7.12) остается справедливым при $\beta_p = \beta_{pc}$.

2. Аппроксимация при световой скорости. При $\beta_p = 1$ выражение (7.12) имеет особенность, поэтому для нахождения приращений φ в области $1 \leq \bar{R} \leq 1.001$ воспользуемся уравнением прямой, которое при $\alpha_1 = 0$ согласно (7.11) будет $\bar{R} = 1/\cos \varphi$.

Отсюда

$$\varphi = \arccos(1/\bar{R}). \quad (7.28)$$

При $\bar{R} = 1.001$ величина $\varphi = 4.47 \cdot 10^{-2}$ или $\varphi^\circ = 2.56^\circ$, т.е. для световой частицы при изменении \bar{R} от 1 до 1.001 полярный угол изменяется на 2.56° .

3. Аппроксимация для апоцентра. При численном интегрировании (7.8) для эллипсовидных траекторий расчет ведется до малых величин $\bar{v}_{r,\min}$, которые имеют порядок $1 \cdot 10^{-3}$. Необходимо оценить, какому приращению φ соответствует изменение радиальной скорости от $\bar{v}_{r,\min}$ до нуля. С этой целью относительный радиус выразим через скорость \bar{v}_r , определенную из (7.10) и нормированную к параметрам в перигеентре, и подставим в классическое уравнение траектории (7.11). Получаем

$$\varphi = \arccos \frac{\sqrt{(\alpha_1 + 1)^2 - \bar{v}_r^2}}{\alpha_1 + 1}. \quad (7.29)$$

Для того чтобы учесть влияние относительной скорости β_p , воспользуемся асимптотикой (7.12) для перигеентра. Легко показать, что для апоцентра асимптотика имеет аналогичный вид, но величины отнесены к тангенциальной скорости в апоцентре v_a и радиусу апоцентра R_a , и она зависит от $\beta_a = v_a/c_1 = \beta_p/\bar{R}_a$ и $\alpha_{1a} = \alpha_1 \cdot \bar{R}_a$. Введем коэффициент влияния k как отношение угла φ , согласно (7.12), к этому же выражению при $\beta_p = 0$. Находим

$$k = \frac{\sqrt{1 + \alpha_{1a}}}{\sqrt{1 + \alpha_{1a}/\sqrt{1 - \beta_p^2}}}. \quad (7.30)$$

Тогда после умножения (7.29) на (7.30) аппроксимация для апоцентра запишется в виде

$$\varphi \approx \frac{\sqrt{1 + \alpha_{1a}}}{\sqrt{1 + \alpha_{1a}\bar{R}_a/\sqrt{1 - \beta_p^2/\bar{R}_a^2}}} \arccos \frac{\sqrt{(\alpha_1 + 1)^2 - \bar{v}_r^2}}{\alpha_1 + 1}. \quad (7.31)$$

Ввиду приближенного характера (7.31) для предельной траектории при $\beta_p \rightarrow \beta_{pc}$ были выполнены численные расчеты при последовательном уменьшении $\bar{v}_{r,\min}$. Они показали, что частица приходит в апоцентр при конечном угле φ .

29.01.93 г.

СПИСОК ЛИТЕРАТУРЫ

1. **Phipps T.E., Jr.** Weber-types Laws of Action-at-a-Distance in Modern Physics// Apeiron. – 1990. – N 8. – P.8 – 14.
2. **Assis A.K.T.** Modern Experiments Related to Weber's Electrodynamics// Proc. Conf. Foundations Math. Phys. – Perugia, 1989/Ed. V. Bartocci, J.P. Wesley. – Blumberg, Germany: Benjamin Wesley Publ., 1990. – P. 8 – 22.
3. **Smulsky J.J.** A New Approach to Electrodynamics and to Theory of Gravitation// What physics for the next century? Prospects for renewal, open problems, "heretical" truths: Proc. of the International Conference. Ishia, Italy, 29.09 – 1.10.1991. – Bologna: Editrice Andromeda Publ., 1992. – P. 336 – 344.

4. **Barnes T.G., Pempek R.R., Armstrong H.L.** A Classical Foundation for Electrodynamics// Creation Res. Soc. Quarterly. – 1977. – 14 June. – P. 38 – 45.
5. **Смульский И.И.** О некоторых вопросах физики/ СО РАН. Ин-т. проблем освоения Севера. – Тюмень, 1988. – 52 с. – Деп. в ВИНТИ 28.02.1989, N 2032 – В89.
6. **Ландау Л.Д., Лифшиц Е.М.** Теория поля. – М.: Наука, 1973. – 504 с.

ПОСЛЕСЛОВИЕ

1. В процессе анализа было показано (см. п. 1.2 и 4.2), что законы механики (первый, второй и третий законы Ньютона) являются только такими и другими не могут быть в силу принятого подхода к описанию взаимодействий, выбора понятий: ускорения, массы и силы и определения их единиц измерения. Законы электродинамики (первый и второй законы Максвелла) в дифференциальном виде выражают экспериментальные факты (см. п. 4.6 – 4.7 и 5.4). Их вид также обусловлен выбором понятий: электрический заряд, ток, электрическая и магнитная напряженность. Поэтому они могут быть только такими и никакие "уточнения" невозможны (если только не будут изменены исходные экспериментальные зависимости).

Электромагнитные силы взаимодействия между двумя объектами зависят от расстояния между ними и относительной скорости. Взаимодействие двух заряженных точечных объектов определяется силой (1.6). Если влияние заряженного объекта выразить электрической напряженностью \vec{E} , то взаимодействие его с движущимся заряженным точечным объектом будет описываться силой (4.39) или приближенно (6.1). Движущийся заряженный точечный объект создает воздействие на магнит, которое выражается магнитной напряженностью \vec{H} (4.33). Если влияние намагниченной системы (магнита, электромагнита, проводников с током) выразить магнитной напряженностью \vec{H} , то сила воздействия на движущийся точечный заряженный объект описывается соотношением (4.35) или приближенно (5.9).

Релятивистская теория тяготения, которая в тензорном виде заменяет воздействия искривлением пространства, описывается силой, зависящей от скорости, что обусловлено конечной скоростью распространения воздействия. Но постулат о конечной скорости тяготения был введен в результате субъективного желания создать единую теорию поля, которая охватывала бы электромагнитное и гравитационное взаимодействия. Кроме этого желания других фактов о конечной скорости тяготения нет.

Все эффекты общей теории относительности определяются законом движения (1.7) при константе взаимодействия $\mu_1 = -G(m_1 + m_2)$. Он равнозначен следующему выражению для силы гравитационного взаимодействия:

$$\vec{F} = -\frac{Gm_1m_2(1-\beta^2)\vec{R}}{\{R^2 - [\vec{\beta} \times \vec{R}]^2\}^{3/2}}.$$

Это выражение обусловлено конечной скоростью распространения воздействия. Однако не существует причин, которые свидетельствовали бы о конечной скорости распространения гравитационного воздействия. Гравитационное притяжение между двумя телами полностью определяется законом всемирного тяготения Ньютона, и нет оснований подвергать его сомнению.

Траектории взаимодействия двух тяготеющих точечных масс являются известными классическими траекториями (окружность, эллипс, парабола, гипербола), представляющими собой конические сечения. Отличие наблю-

даемых траекторий от классических обусловлено не точечностью объектов и влиянием воздействия третьих масс. Траектории взаимодействия двух заряженных точечных объектов отличаются от классических, и возможный их спектр представлен в гл. 7.

2. Конец 80-х – начало 90-х нынешнего столетия во всем мире ознаменовались критикой и пересмотром ТО. В СССР и ряде других стран прошли нерелятивистские конференции, или конференции, где допускались доклады с критикой ТО. Перечислим известные нам.

1) Первая международная конференция "Проблемы пространства и времени в естествознании", 14 - 15 марта 1989 г., Ленинград (Пулково), Главная астрономическая обсерватория АН СССР.

2) Всесоюзный семинар "Экология физики. Проблемы, модели, перспективы", 5-11 февраля 1990 г., Минск, Белорусский государственный университет им. В.И. Ленина.

3) Всесоюзный семинар "Новые идеи современной физики", 17-23 сентября 1990 г., Сухуми, Абхазский государственный университет.

4) Научно-технический семинар "Прикладные и теоретические вопросы нетрадиционной энергетики", 10-14 декабря 1990 г., Ленинград, Ленинградский Дом научно-технической пропаганды.

5) International Conference "What physics for the next century?" Prospects for renewal, open problems, "heretical" truth", May 29 – June 1, 1991, Ischia, Italy.

6) Вторая международная конференция "Проблемы пространства и времени в естествознании", 16-21 сентября 1991 г., Ленинград, Ленинградское отделение РСФСР.

7) Всесоюзная конференция ФЕНИД-91 "Теория относительности: за и против", 1991 г., Гомель, Белоруссия.

8) 13-th Krakow Summer School of Cosmology "Progress in New Cosmologies", 7-12 September, 1992, Lodz, Poland.

9) Международная конференция "Исаак Ньютон и проблемы механики твердых и деформируемых тел", 22-27 марта 1993 г., С.-Петербург.

10) International Conference "Frontiers of Fundamental Physics", 27-30 September, 1993, Olympia, Greece.

Созданы три международных журнала, где публикуются статьи оппонентов ТО:

1) "Areiron", который издает Рой Кейз в Канаде;

2) "Galilean Electrodynamics", созданный проф. Питером Биккманом в США;

3) "Physics Essays", редактируемый доктором Е. Панарелла в Канаде.

Каждый день мы узнаем имена ученых разных стран, стоящих в оппозиции к ТО, которые раньше были неизвестны научному сообществу. Анализу пространственно-временных преобразований посвящены работы Ж. Билдера [1] и С. Маринова [2]. Б. Уоллес [3] показал, что относительная скорость света равна $c \pm v$. Серьезный критический анализ ТО представлен в работах Ли Кое (США) [4], Шю Са-Ци и Кзу Кзианг-Кун (КНР) [5], С.Х.К.

Кзовусу (Нигерия) [6] и многих других [7-8, 12, 14-15, гл. 1]. Основываясь на классических законах механики и физики, Т.Е. Фиппе (мл.) [9] и Дж.П. Уэсли [10] рассматривают взаимодействия тел и явления распространения света в движущихся телах; Д.Л. Бергман [11] разрабатывает модели элементарных частиц; Ф.М. Канарев [12] выводит постулаты квантовой механики и аксиомы пространственно-временных отношений; Ч.У. Лукес (мл.) [13] определяет периодические свойства элементов; В.И. Сухоруков с коллегами аналитически выводит спектры первых десяти элементов [14] и т.д. В указанных работах используются классические представления о пространстве, времени и массе.

Ученые приходят к истине разными путями: например, выражение (1.6) было получено Т.Ж. Бернесом с коллегами [15], а также Ч.У. Лукесом (мл.) и Дж.Р. Лукесом [13] классическими методами, которые различаются между собой, а также с нашим методом. Дополнительно авторы работы [13] получили выражение (5.8). Итак, ученые разных стран и с разных позиций независимо друг от друга приходят к одинаковым выводам. Поэтому нельзя не согласиться с китайскими учеными [5], что "теория относительности в целом базируется на ошибочном фундаменте. Теоретическая наука, в особенности теоретическая физика и астрофизика, стоят на пороге большой революции".

3. Как обезопасить науку от ошибок? Возможен ли прямой путь развития науки, а не методом блужданий? Как проводить исследования, чтобы быть уверенным в их корректности? Подобные вопросы волнуют каждого ученого. В.В. Чешев, анализируя ошибки ТО [16], пришел к исследованию проблемы реальности в науке (см. гл. 1 [10]). Сам подход, проведенный анализ и полученные им результаты могут являться определенными ориентирами при проведении исследований.

Американский ученый Ч.У. Лукес [17] напоминает, что в физике вплоть до первой мировой войны научный метод был основан на нескольких логических принципах. Один из них известен как критерий Маха, а второй – как принцип Маха. Так, первый запрещает использовать любые ошибочные допущения или теории при создании новой теории. А принцип Маха гласит, что любое научное предложение может быть принято, если оно естественным путем будет способно учесть все вещество и электрические заряды во вселенной (в связи с тем, что электромагнитные и гравитационные силы имеют бесконечное расстояние действия).

Если с критерием Маха нельзя не согласиться, то обязательность использования принципа Маха вызывает сомнения. Более того, данный принцип служил одним из обоснований создания ОТО.

В результате анализа ТО я пришел к выводу, что основная причина ее заблуждений, по-видимому, обусловлена особенностями человеческого мышления и языка. Остановимся на этом более детально. Все то, с чем человек сталкивается в своей деятельности, можно разделить на две области. Первая – то, что существует вне зависимости от человека (стол, камень, дуб, озеро, звезда и т.д.), и вторая – то, что создано человеком для описания свойств первого (время, длина, масса, сила, энергия, эфир, поле, атом, мате-

рия, бог и т.п.). Если первое существует само по себе и не может быть изменено размышлениями, то второе, описывающее первое, порождено размышлениями и может быть разным. Например, время, длина, масса, бог и т.д. у разных народов, в разное время, в разные времена выражались и понимались по-разному. Так, классическое научное пространство и время отличаются от пространства и времени в христианской религии, в которой предусмотрено место и для бога, и для вечной жизни. А пространство и время в индуистской философии отличаются от христианского пространства и времени. Даже в современной науке одновременно используются несколько представлений о пространстве и времени: классическое, релятивистское, квантовомеханическое и др.

Все наше знание о мире построено на множестве слов (понятий). Одни из них являются названиями объектов окружающего мира, другие – мысленных образов, созданных человеком для описания окружающего мира (здесь под описанием в широком смысле я подразумеваю понимание, представление, объяснение ... мира). По-видимому, язык и знание о мире создавались в процессе развития человека, поэтому два вида понятий четко не различались. Часто мыслительные образы и даже объекты человеческой фантазии воспринимались как объекты существующего вне человека мира.

Показательны в этом плане понятия пространства и времени. И. Ньютон сформулировал их как абсолютные и неизменные для описания явлений окружающего мира, подразумевая, что при всех рассмотренных он будет пользоваться одним и тем же прямолинейным пространством и равномерным временем. (Следует отметить, что в этом возникает необходимость, так как все движения и изменения в мире (которые могут быть выбраны в качестве эталона времени) не являются строго равномерными, а предметы (которые могут быть выбраны в качестве эталона пространства) – строго прямолинейными.) Последующими поколениями ньютоновские понятия пространства и времени трансформировались в названия некоторых категорий мира, благодаря которым он существует. В дальнейшем выяснилось, что луч света, с помощью которого можно получить представление о пространстве и времени при относительном движении взаимодействующих объектов (например, источника и приемника), не может обеспечить абсолютность этих понятий. В результате теория относительности отвергла абсолютное пространство-время и ввела новое аморфное понятие четырехмерного пространства-времени. Но как И. Ньютон не считал, что абсолютное пространство и время являются некоторыми сущностями окружающего мира, точно так же релятивистская картина мира является его представлением (весьма нелогичным), но не самим миром.

Таким образом, различие реального и нереального должно проводиться на стадии формирования слов и понятий. И если человек осознает, что одним типом слов необходимо обозначать (называть) окружающий мир, а другим – описание (восприятие, объяснение, представление) его, то проблема реальности перестанет существовать.

Приведем некоторые примеры.

1) Является ли масса мерой количества материи?

А что такое масса?

Масса тела (см. п. 1.2; 4.2) – это количество эталонных тел, которые при воздействии, характеризуемом некоторым ускорением, растянут пружину на ту же величину, что и тело при воздействии с тем же ускорением.

А что такое материя?

Материя – это общее название всех объектов окружающего мира (дерево – общее название дуба, сосны, вишни ...; неметалл – общее название дерева, пластмассы, песка ...; вещество – общее название металла, неметалла, жидкости, газа ... и так далее до полного обобщения всего окружающего мира – словом "материя").

Ответ: Материя не может иметь количества.

2) Есть ли бог на свете?

А что такое бог?

Бог – это мифическое существо, которое управляет окружающим миром.

Ответ: бога нет (см. определение).

3) Увлекает ли свет эфир?

А что такое эфир?

Эфир – это ...?

Ответ: вопрос поставлен некорректно.

Из приведенных примеров видно, что при четком определении понятий проблема реальности не возникает. Необходимо только применять понятия в соответствии с их определением. Более того, применяться понятие должно только в соответствии со своим определением. Как нельзя электролампочку на 4.5 В включить в сеть с напряжением 220 В, так нельзя применить понятие в обстоятельствах, отличающихся от определяемых самым ничтожным пунктом. Последствия во втором случае более серьезны, чем в первом. Осознание двух видов понятий необходимо для перехода к безгипотезному изучению природы. Сейчас наивысшим достижением научной деятельности считается создание теории. Говорят: приняты гипотезы, сконструирована модель явления, построена теория. Этим создается картина мира. Так как такое представление о мире основано на домыслах, то в процессе дальнейшего изучения явлений природы оно вступает в противоречие с фактами, а затем неизбежно отбрасывается. Задача заключается в получении знания о мире, которое оставалось бы неизменным на все времена, как, например, закон всемирного тяготения Ньютона, закон Кулона, закон индукции Фарадея, законы механики Ньютона и др. Указанные законы позволяют описывать, рассчитывать и предсказывать явления природы. Анализ их показывает, что одни из них полностью обусловлены методическим подходом, например законы механики Ньютона (см. п. 1.2; 4.2), а другие законы появляются в результате измерения свойств природы. Если отжать в существующем методическом описании все модельные механизмы взаимодействий, то суть безгипотезного подхода будет выглядеть так.

Из всего разнообразия взаимодействующих тел выделяются такие пары тел, взаимодействия между которыми характерны для многих, например взаимодействия Земли и Луны или наэлектризованных предметов друг с другом. Для каждого типа взаимодействия вводятся взаимодействия между эталонными телами (например, между платиновым цилиндром (килограммом) и Землей). Следовательно, описание взаимодействия этого типа между другими телами заключается в определении количества равноценных эталонных взаимодействий. Далее, в эталонном взаимодействии измеряются величины сил при разных расстояниях между телами, а в случае зависимости от скорости – и при разных относительных скоростях. Таким образом, полученные зависимости позволят правильно рассчитывать воздействия и предсказывать их результаты. Именно так, путем введения эталонов (вспомним эталоны длины, массы, времени, теплоемкости, силы света) некоторых свойств и сопоставления по ним свойств других тел мы получим истинное знание о мире. Конечно, представленный здесь фрагментарно безгипотезный подход не может быть выражен в виде четких правил или аксиом. Но это тот путь, по которому, несомненно, необходимо идти.

СПИСОК ЛИТЕРАТУРЫ

1. **Builder G.** Ether and Relativity // Aust. J. Physics. – 1958. – Vol. 11, N 4, P. 279-297.
2. **Marinov S.** The Coordinate Transformations of the Absolute Space-Time Theory // Foundations of Physics. – 1979. – Vol. 9, N 5/6. – P. 445-460.
3. **Wallace B.C.** Radar Testing of the Relative Velocity of Light in Space // Spectr. Lett. – 1969. – N 2(12). – P. 361-367.
4. **Lee Coe.** Galilean-Newton Relativity versus Einsteinean Relativity. Berkeley, California // Report presentating at the Second International Conference on Problems of Space and Time in Natural Science at Leningrad, USSR, 15-22 September 1991. – Журн. русской физ. мысли. – 1992. – N1 – 12. – С. 48-70.
5. **Xu Shaozhi, Xu Xiangqun.** Systematical Scrutiny into Special Relativity // Chinese *i.* of System Engineering and Electronics. – 1993. – Vol. 4(2). – P. 75-85.
6. **Xowusu S.X.K.** The Confrontation Between Relativity and the Principle of Reciprocal Action // Apeiron. – 1993. – Vol. 15. – P. 7 – 10.
7. **Peshchevitskiy B.I.** Relativity Theory: Alternative or Fiasco? //Galilean Electrodynamics. – 1992. – Vol.3, N 6. – P. 103-105.
8. **Демин В.Н., Селезнев В.П.** Мироздание постигая... – М.: Молодая гвардия, 1989. – 269с.
9. **Phipps T.E., Jr.** Heretical Verities: Mathematical Themes in Physical Description. – Urbanna: Classic Non-Fiction Library, 1986. – 637 p.
10. **Wesley J.P.** Selected Topics in Advanced Fundamental Physics. – Blumberg, West Germany: Benjamin Wesley Publ., 1991. – 431 p.
11. **Bergman D.L.** Spinning Charged Ring Model of Elementary Particles // Galilean Electrodynamics. – 1991. – Vol. 2(2). – P.30-32.
12. **Канарев Ф.М.** Новый анализ фундаментальных проблем квантовой механики. – Краснодар: Краснодар, кн. изд-во, 1990. – 176 с.
13. **Lucas C.W., Jr., Lucas J.W.** Electrodynamics of Real Particles vs. Maxwell's equations, Relativity Theory and Quantum Mechanics // Proc. 1992 Twin-Cities Creation Conference, July 29 – Aug.1, Northwestern College. – Twin-Cities, 1992. – P. 243-252.
14. **Сухоруков В.И., Сухоруков Г.И., Сухоруков Р.Г.** Спектры водородо- и гелиеподобных атомов.– Братск: Брат, индустр. ин-т, 1990. – Деп. в ВИНТИ, 1990, N 5744–В90.
15. **Barnes T.G., Pemper R.R., Armstrong H.L.** A Classical Foundations for Electrodynamics // Creat. Res. Soc. Quarterly. – 1977. – Vol. 14, June. – P. 38-45.
16. **Чешев В.В.** Три статьи о принципе относительности. – Томск, 1992. – 40 с. – (Препр. / СО РАН. Томск, науч. центр; N 4).
17. **Lucas C W., Jr.** Overview of the Electron Dynamics Approach to God's Creation and Daily Sustaining of the Universe // Proc. 1992 Twin-Cities Creation Conference, July 29 – Aug. 1, Northwestern College. – Twin-Cities, 1992. – P. 142-146.

ПРИЛОЖЕНИЕ

ТРАЕКТОРИИ И ИХ ПАРАМЕТРЫ

Основные обозначения

$$\begin{aligned}
 & \text{All} = \alpha_l, \text{Bt} = \beta_p; \text{Btc} = \beta_{pc} = (1 - \alpha_l^2)^{0.5}; \\
 & \text{All0} = \alpha_l^0; \text{Bto} = \beta_{l0}; \text{Btc0} = \beta_{pc0} = (1 - (\alpha_l^0)^2)^{0.5}; \text{Br0} = \beta_{r0}; \\
 & \text{Al} = \alpha = 2\alpha_l\beta_p^2; \text{ficl} = \varphi_{cl}; \text{Tcl} = \bar{t}_{cl}; \text{Racl} = \bar{R}_{acl}.
 \end{aligned}$$

Индексом «cl» обозначены параметры классической траектории:
 для гиперболической и параболической ($\alpha_l \geq -0.5$) φ_{cl} и \bar{t}_{cl} - угол и относительное время при конечных значениях Rr;
 для эллиптических орбит ($\alpha_l < -0.5$) φ_{cl} , \bar{t}_{cl} и \bar{R}_{acl} - угол, время и относительный радиус в апоцентре.

$$\text{Rr} = R/R_p; \text{Vor} = \bar{v}_r = v_r/v_p; \text{Vor0} = \bar{v}_{r0} = v_r/v_{r0}; \text{Fi} = \varphi;$$

$$\text{X} = x/R_p; \text{Y} = y/R_p; \text{dFi} = \Delta\varphi; \text{T} = \bar{t} = t v_p / R_p.$$

Относительное время определяется с помощью интеграла

$$\bar{t} = \int_1^{\bar{R}} \frac{d\bar{R}}{\bar{v}_r}.$$

У траекторий с Bt = Btc нижний предел интегрирования равен 1.001.

1. Притяжение (All < 0)

1.1. All = var

1.1.1. All = -1

1.1.1.1. All = -100 Bt = .100 Btc = .995

Al = -.002 Ficl = 1.681 Tcl = .1117E+04

Rr	Vor	Fi	X	Y	dFi	T
.1000E+01	.0000E+00	.0000E+00	.1000E+01	.0000E+00	.0000E+00	.0000E+00
.1001E+01	.4200E-01	.4700E-01	.9999E+00	.4703E-01	.4700E-01	.4700E-01
.1301E+01	.6020E+00	.7330E+00	.9669E+00	.8705E+00	.6860E+00	.8800E+00
.1601E+01	.7310E+00	.9480E+00	.9339E+00	.1300E+01	.2150E+00	.1325E+01
.1901E+01	.7930E+00	.1077E+01	.9010E+00	.1674E+01	.1290E+00	.1717E+01
.2801E+01	.8630E+00	.1281E+01	.8004E+00	.2684E+01	.2040E+00	.2795E+01
.3701E+01	.8840E+00	.1380E+01	.7019E+00	.3634E+01	.9900E-01	.3823E+01
.4601E+01	.8930E+00	.1439E+01	.6046E+00	.4561E+01	.5900E-01	.4835E+01
.5500E+01	.8970E+00	.1479E+01	.5042E+00	.5477E+01	.4000E-01	.5841E+01
.6400E+01	.8990E+00	.1507E+01	.4080E+00	.6387E+01	.2800E-01	.6843E+01
.7300E+01	.9000E+00	.1528E+01	.3123E+00	.7293E+01	.2100E-01	.7844E+01
.8200E+01	.9000E+00	.1545E+01	.2115E+00	.8197E+01	.1700E-01	.8844E+01
.9100E+01	.9000E+00	.1558E+01	.1164E+00	.9099E+01	.1300E-01	.9844E+01
.1000E+02	.9000E+00	.1569E+01	.1796E-01	.1000E+02	.1100E-01	.1084E+02
.1090E+03	.8960E+00	.1670E+01	-.1080E+02	.1085E+03	.1010E+00	.1212E+03

.2080E+03	.8950E+00	.1675E+01	-.2164E+02	.2069E+03	.5000E-02	.2317E+03
.3070E+03	.8950E+00	.1677E+01	-.3254E+02	.3053E+03	.2000E-02	.3423E+03
.4060E+03	.8950E+00	.1678E+01	-.4340E+02	.4037E+03	.8873E-03	.4529E+03
.5050E+03	.8950E+00	.1678E+01	-.5425E+02	.5021E+03	.5394E-03	.5635E+03
.6040E+03	.8950E+00	.1679E+01	-.6510E+02	.6005E+03	.3626E-03	.6741E+03
.7030E+03	.8950E+00	.1679E+01	-.7595E+02	.6989E+03	.2605E-03	.7847E+03
.8020E+03	.8950E+00	.1679E+01	-.8681E+02	.7973E+03	.1962E-03	.8953E+03
.9010E+03	.8950E+00	.1679E+01	-.9766E+02	.8957E+03	.1531E-03	.1006E+04
.1000E+04	.8950E+00	.1680E+01	-.1085E+03	.9941E+03	.1228E-03	.1117E+04

1.1.1.2. All = -.100 Bt = .300 Btc = .995
 Al = -.018 Ficl = 1.681 Tcl = .1117E+04

Rr	Vor	Fi	X	Y	dFi	T
.1000E+01	.0000E+00	.0000E+00	.1000E+01	.0000E+00	.0000E+00	.0000E+00
.1001E+01	.4200E-01	.4700E-01	.9999E+00	.4703E-01	.4700E-01	.4700E-01
.1301E+01	.6020E+00	.7350E+00	.9651E+00	.8724E+00	.6880E+00	.8810E+00
.1601E+01	.7310E+00	.9500E+00	.9313E+00	.1302E+01	.1500E+00	.1326E+01
.1901E+01	.7930E+00	.1079E+01	.8977E+00	.1676E+01	.1290E+00	.1718E+01
.2801E+01	.8640E+00	.1282E+01	.7977E+00	.2685E+01	.2030E+00	.2725E+01
.3701E+01	.8860E+00	.1381E+01	.6982E+00	.3635E+01	.9900E-01	.3752E+01
.4601E+01	.8950E+00	.1440E+01	.6001E+00	.4562E+01	.5900E-01	.4762E+01
.5500E+01	.8990E+00	.1480E+01	.4987E+00	.5477E+01	.4000E-01	.5765E+01
.6400E+01	.9010E+00	.1508E+01	.4016E+00	.6387E+01	.2800E-01	.6765E+01
.7300E+01	.9020E+00	.1529E+01	.3050E+00	.7294E+01	.2100E-01	.7763E+01
.8200E+01	.9030E+00	.1546E+01	.2033E+00	.8197E+01	.1700E-01	.8760E+01
.9100E+01	.9030E+00	.1559E+01	.1073E+00	.9099E+01	.1300E-01	.9757E+01
.1000E+02	.9030E+00	.1570E+01	.7964E-02	.1000E+02	.1100E-01	.1075E+02
.1090E+03	.8990E+00	.1671E+01	-.1090E+02	.1085E+03	.1010E+00	.1207E+03
.2080E+03	.8990E+00	.1676E+01	-.2184E+02	.2069E+03	.5000E-02	.2308E+03
.3070E+03	.8990E+00	.1678E+01	-.3285E+02	.3052E+03	.2000E-02	.3409E+03
.4060E+03	.8990E+00	.1679E+01	-.4380E+02	.4036E+03	.8837E-03	.4511E+03
.5050E+03	.8990E+00	.1679E+01	-.5475E+02	.5020E+03	.5372E-03	.5612E+03
.6040E+03	.8990E+00	.1680E+01	-.6570E+02	.6004E+03	.3611E-03	.6714E+03
.7030E+03	.8990E+00	.1680E+01	-.7665E+02	.6988E+03	.2594E-03	.7815E+03
.8020E+03	.8990E+00	.1680E+01	-.8760E+02	.7972E+03	.1954E-03	.8917E+03
.9010E+03	.8990E+00	.1680E+01	-.9855E+02	.8956E+03	.1525E-03	.1002E+04
.1000E+04	.8990E+00	.1681E+01	-.1095E+03	.9940E+03	.1223E-03	.1112E+04

1.1.1.3. All = -.100 Bt = .500 Btc = .995
 Al = -.050 Ficl = 1.681 Tcl = .1117E+04

Rr	Vor	Fi	X	Y	dFi	T
.1000E+01	.0000E+00	.0000E+00	.1000E+01	.0000E+00	.0000E+00	.0000E+00
.1001E+01	.4200E-01	.4800E-01	.9998E+00	.4803E-01	.4800E-01	.4800E-01
.1301E+01	.6000E+00	.7390E+00	.9616E+00	.8763E+00	.6910E+00	.8860E+00
.1601E+01	.7310E+00	.9550E+00	.9248E+00	.1307E+01	.2160E+00	.1332E+01
.1901E+01	.7940E+00	.1084E+01	.8893E+00	.1680E+01	.1290E+00	.1724E+01
.2801E+01	.8670E+00	.1287E+01	.7843E+00	.2689E+01	.2030E+00	.2798E+01
.3701E+01	.8900E+00	.1386E+01	.6800E+00	.3638E+01	.9900E-01	.3821E+01
.4601E+01	.8990E+00	.1445E+01	.5773E+00	.4565E+01	.5900E-01	.4826E+01
.5500E+01	.9040E+00	.1484E+01	.4768E+00	.5479E+01	.3900E-01	.5824E+01
.6400E+01	.9070E+00	.1512E+01	.3761E+00	.6389E+01	.2800E-01	.6818E+01
.7300E+01	.9080E+00	.1533E+01	.2758E+00	.7295E+01	.2100E-01	.7810E+01
.8200E+01	.9090E+00	.1550E+01	.1705E+00	.8198E+01	.1700E-01	.8800E+01
.9100E+01	.9090E+00	.1563E+01	.7095E-01	.9100E+01	.1300E-01	.9790E+01
.1000E+02	.9100E+00	.1574E+01	-.3204E-01	.1000E+02	.1100E-01	.1078E+02
.1090E+03	.9070E+00	.1674E+01	-.1123E+02	.1084E+03	.1000E+00	.1198E+03
.2080E+03	.9070E+00	.1679E+01	-.2246E+02	.2068E+03	.5000E-02	.2289E+03
.3070E+03	.9070E+00	.1681E+01	-.3376E+02	.3051E+03	.2000E-02	.3381E+03
.4060E+03	.9070E+00	.1682E+01	-.4501E+02	.4035E+03	.8760E-03	.4473E+03
.5050E+03	.9070E+00	.1682E+01	-.5625E+02	.5019E+03	.5326E-03	.5565E+03
.6040E+03	.9070E+00	.1683E+01	-.6749E+02	.6002E+03	.3580E-03	.6657E+03
.7030E+03	.9070E+00	.1683E+01	-.7873E+02	.6986E+03	.2572E-03	.7749E+03
.8020E+03	.9070E+00	.1683E+01	-.8997E+02	.7969E+03	.1937E-03	.8841E+03
.9010E+03	.9070E+00	.1683E+01	-.1012E+03	.8953E+03	.1511E-03	.9933E+03

.1000E+04 9070E+00 .1683E+01 -.1125E+03 .9937E+03 .1212E-03 .1102E+04
 1.1.1.4. All = -.100 Bt = .700 Btc = .995
 Al = -.098 Ficl = 1.681 Tcl = .1117E+04

Rr	Vor	Fi	X	Y	dFi	T
.1000E+01	.0000E+00	.0000E+00	.1000E+01	.0000E+00	.0000E+00	.0000E+00
.1001E+01	.4100E-01	.4800E-01	.9998E+00	.4803E-01	.4800E-01	.4800E-01
.1301E+01	.5980E+00	.7450E+00	.9563E+00	.8820E+00	.6970E+00	.8930E+00
.1601E+01	.7320E+00	.9610E+00	.9169E+00	.1312E+01	.2160E+00	.1339E+01
.1901E+01	.7970E+00	.1090E+01	.8792E+00	.1685E+01	.1290E+00	.1730E+01
.2801E+01	.8730E+00	.1292E+01	.7708E+00	.2693E+01	.2020E+00	.2798E+01
.3701E+01	.8980E+00	.1390E+01	.6655E+00	.3641E+01	.9800E-01	.3813E+01
.4601E+01	.9080E+00	.1449E+01	.5590E+00	.4567E+01	.5900E-01	.4809E+01
.5500E+01	.9140E+00	.1488E+01	.4549E+00	.5481E+01	.3900E-01	.5796E+01
.6400E+01	.9170E+00	.1516E+01	.3505E+00	.6390E+01	.2800E-01	.6779E+01
.7300E+01	.9190E+00	.1537E+01	.2467E+00	.7296E+01	.2100E-01	.7759E+01
.8200E+01	.9200E+00	.1553E+01	.1459E+00	.8199E+01	.1600E-01	.8738E+01
.9100E+01	.9210E+00	.1566E+01	.4364E-01	.9100E+01	.1300E-01	.9716E+01
.1000E+02	.9210E+00	.1577E+01	-.6204E-01	.1000E+02	.1100E-01	.1069E+02
.1090E+03	.9210E+00	.1676E+01	-.1145E+02	.1084E+03	.9900E-01	.1182E+03
.2080E+03	.9210E+00	.1681E+01	-.2288E+02	.2067E+03	.5000E-02	.2257E+03
.3070E+03	.9200E+00	.1683E+01	-.3437E+02	.3051E+03	.2000E-02	.3332E+03
.4060E+03	.9200E+00	.1684E+01	-.4581E+02	.4034E+03	.8629E-03	.4408E+03
.5050E+03	.9200E+00	.1684E+01	-.5724E+02	.5017E+03	.5246E-03	.5484E+03
.6040E+03	.9200E+00	.1685E+01	-.6867E+02	.6001E+03	.3526E-03	.6559E+03
.7030E+03	.9200E+00	.1685E+01	-.8011E+02	.6984E+03	.2533E-03	.7635E+03
.8020E+03	.9200E+00	.1685E+01	-.9154E+02	.7968E+03	.1908E-03	.8710E+03
.9010E+03	.9200E+00	.1685E+01	-.1030E+03	.8951E+03	.1489E-03	.9786E+03
.1000E+04	.9200E+00	.1685E+01	-.1144E+03	.9934E+03	.1194E-03	.1086E+04

1.1.1.5. All = -.100 Bt = .900 Btc = .995
 Al = -.162 Ficl = 1.681 Tcl = .1117E+04

Rr	Vor	Fi	X	Y	dFi	T
.1000E+01	.0000E+00	.0000E+00	.1000E+01	.0000E+00	.0000E+00	.0000E+00
.1001E+01	.3900E-01	.5100E-01	.9997E+00	.5103E-01	.5100E-01	.5100E-01
.1301E+01	.5980E+00	.7680E+00	.9358E+00	.9038E+00	.7170E+00	.9170E+00
.1601E+01	.7370E+00	.9830E+00	.8878E+00	.1332E+01	.2150E+00	.1362E+01
.1901E+01	.8060E+00	.1111E+01	.8436E+00	.1704E+01	.1280E+00	.1749E+01
.2801E+01	.8870E+00	.1310E+01	.7222E+00	.2706E+01	.1990E+00	.2802E+01
.3701E+01	.9150E+00	.1406E+01	.6072E+00	.3651E+01	.9600E-01	.3799E+01
.4601E+01	.9270E+00	.1463E+01	.4950E+00	.4574E+01	.5700E-01	.4776E+01
.5500E+01	.9330E+00	.1501E+01	.3836E+00	.5487E+01	.3800E-01	.5743E+01
.6400E+01	.9370E+00	.1528E+01	.2738E+00	.6394E+01	.2700E-01	.6705E+01
.7300E+01	.9400E+00	.1549E+01	.1591E+00	.7298E+01	.2100E-01	.7664E+01
.8200E+01	.9410E+00	.1565E+01	.4753E-01	.8200E+01	.1600E-01	.8621E+01
.9100E+01	.9430E+00	.1578E+01	-.6555E-01	.9100E+01	.1300E-01	.9576E+01
.1000E+02	.9430E+00	.1588E+01	-.1720E+00	.9999E+01	.1000E-01	.1053E+02
.1090E+03	.9460E+00	.1684E+01	-.1231E+02	.1083E+03	.9600E-01	.1152E+03
.2080E+03	.9460E+00	.1689E+01	-.2453E+02	.2065E+03	.5000E-02	.2199E+03
.3070E+03	.9460E+00	.1691E+01	-.3681E+02	.3048E+03	.2000E-02	.3245E+03
.4060E+03	.9460E+00	.1692E+01	-.4902E+02	.4030E+03	.8398E-03	.4292E+03
.5050E+03	.9460E+00	.1692E+01	-.6123E+02	.5013E+03	.5105E-03	.5339E+03
.6040E+03	.9460E+00	.1693E+01	-.7344E+02	.5995E+03	.3432E-03	.6385E+03
.7030E+03	.9460E+00	.1693E+01	-.8565E+02	.6978E+03	.2465E-03	.7432E+03
.8020E+03	.9460E+00	.1693E+01	-.9786E+02	.7960E+03	.1857E-03	.8479E+03
.9010E+03	.9460E+00	.1693E+01	-.1101E+03	.8943E+03	.1449E-03	.9526E+03
.1000E+04	.9460E+00	.1693E+01	-.1223E+03	.9925E+03	.1162E-03	.1057E+04

1.1.1.6. All = -.100 Bt = .995 Btc = .995
 Al = -.198 Ficl = 1.681 Tcl = .1117E+04

Rr	Vor	Fi	X	Y	dFi	T
.1000E+01	.0000E+00	-	-	-	-	-
.1001E+01	.1000E-01	.0000E+00	.1001E+01	.0000E+00	.0000E+00	.0000E+00
.1301E+01	.6010E+00	.9160E+00	.7923E+00	.1032E+01	.9160E+00	.1071E+01
.1601E+01	.7470E+00	.1129E+01	.6845E+00	.1447E+01	.2130E+00	.1511E+01

.1901E+01	.8180E+00	.1255E+01	.5904E+00	.1807E+01	.1260E+00	.1893E+01
.2801E+01	.9030E+00	.1451E+01	.3347E+00	.2781E+01	.1960E+00	.2929E+01
.3701E+01	.9320E+00	.1546E+01	.9176E-01	.3700E+01	.9500E-01	.3908E+01
.4601E+01	.9450E+00	.1602E+01	-.1435E+00	.4599E+01	.5600E-01	.4866E+01
.5500E+01	.9520E+00	.1639E+01	-.3748E+00	.5487E+01	.3700E-01	.5814E+01
.6400E+01	.9560E+00	.1666E+01	-.6084E+00	.6371E+01	.2700E-01	.6757E+01
.7300E+01	.9590E+00	.1686E+01	-.8391E+00	.7252E+01	.2000E-01	.7696E+01
.8200E+01	.9610E+00	.1702E+01	-.1073E+01	.8130E+01	.1600E-01	.8633E+01
.9100E+01	.9630E+00	.1715E+01	-.1308E+01	.9006E+01	.1300E-01	.9569E+01
.1000E+02	.9640E+00	.1725E+01	-.1536E+01	.9881E+01	.1000E-01	.1050E+02
.1090E+03	.9680E+00	.1819E+01	-.2678E+02	.1057E+03	.9400E-01	.1128E+03
.2080E+03	.9680E+00	.1824E+01	-.5211E+02	.2014E+03	.5000E-02	.2151E+03
.3070E+03	.9680E+00	.1826E+01	-.7750E+02	.2971E+03	.2000E-02	.3174E+03
.4060E+03	.9680E+00	.1827E+01	-.1028E+03	.3928E+03	.8206E-03	.4197E+03
.5050E+03	.9680E+00	.1827E+01	-.1281E+03	.4885E+03	.4988E-03	.5219E+03
.6040E+03	.9680E+00	.1828E+01	-.1534E+03	.5842E+03	.3353E-03	.6242E+03
.7030E+03	.9680E+00	.1828E+01	-.1788E+03	.6799E+03	.2409E-03	.7265E+03
.8020E+03	.9680E+00	.1828E+01	-.2041E+03	.7756E+03	.1814E-03	.8288E+03
.9010E+03	.9680E+00	.1828E+01	-.2294E+03	.8713E+03	.1415E-03	.9311E+03
.1000E+04	.9680E+00	.1828E+01	-.2547E+03	.9670E+03	.1135E-03	.1033E+04

1.1.2. AL1 = -0.2

1.1.2.1. All = -.200 Bt = .100 Btc = .980
 Al = -.004 Ficl = 1.822 Tcl = .1288E+04

Rr	Vor	Fi	X	Y	dFi	T
.1000E+01	.0000E+00	.0000E+00	.1000E+01	.0000E+00	.0000E+00	.0000E+00
.1001E+01	.4000E-01	.5000E-01	.9997E+00	.5003E-01	.5000E-01	.5000E-01
.1301E+01	.5630E+00	.7810E+00	.9240E+00	.9159E+00	.7310E+00	.9370E+00
.1601E+01	.6780E+00	.1012E+01	.8488E+00	.1357E+01	.2310E+00	.1415E+01
.1901E+01	.7310E+00	.1152E+01	.7731E+00	.1737E+01	.1400E+00	.1839E+01
.2801E+01	.7850E+00	.1374E+01	.5477E+00	.2747E+01	.2220E+00	.3017E+01
.3701E+01	.7970E+00	.1484E+01	.3208E+00	.3687E+01	.1100E+00	.4153E+01
.4601E+01	.8000E+00	.1550E+01	.9568E-01	.4600E+01	.6600E-01	.5279E+01
.5500E+01	.8000E+00	.1594E+01	-.1276E+00	.5499E+01	.4400E-01	.6403E+01
.6400E+01	.7990E+00	.1626E+01	-.3531E+00	.6390E+01	.3200E-01	.7528E+01
.7300E+01	.7980E+00	.1650E+01	-.5776E+00	.7277E+01	.2400E-01	.8655E+01
.8200E+01	.7970E+00	.1669E+01	-.8040E+00	.8160E+01	.1900E-01	.9784E+01
.9100E+01	.7950E+00	.1684E+01	-.1028E+01	.9042E+01	.1500E-01	.1091E+02
.1000E+02	.7940E+00	.1696E+01	-.1249E+01	.9922E+01	.1200E-01	.1205E+02
.1090E+03	.7780E+00	.1811E+01	-.2593E+02	.1059E+03	.1150E+00	.1388E+03
.2080E+03	.7770E+00	.1817E+01	-.5069E+02	.2017E+03	.6000E-02	.2662E+03
.3070E+03	.7760E+00	.1819E+01	-.7542E+02	.2976E+03	.2000E-02	.3937E+03
.4060E+03	.7760E+00	.1820E+01	-.1001E+03	.3935E+03	.1000E-02	.5213E+03
.5050E+03	.7760E+00	.1821E+01	-.1249E+03	.4893E+03	.6223E-03	.6489E+03
.6040E+03	.7760E+00	.1821E+01	-.1496E+03	.5852E+03	.4183E-03	.7765E+03
.7030E+03	.7760E+00	.1821E+01	-.1743E+03	.6811E+03	.3005E-03	.9041E+03
.8020E+03	.7760E+00	.1822E+01	-.1990E+03	.7769E+03	.2264E-03	.1032E+04
.9010E+03	.7760E+00	.1822E+01	-.2237E+03	.8728E+03	.1766E-03	.1159E+04
.1000E+04	.7760E+00	.1822E+01	-.2485E+03	.9686E+03	.1417E-03	.1287E+04

1.1.2.2. All = -.200 Bt = .300 Btc = .980
 Al = -.036 Ficl = 1.822 Tcl = .1288E+04

Rr	Vor	Fi	X	Y	dFi	T
.1000E+01	.0000E+00	.0000E+00	.1000E+01	.0000E+00	.0000E+00	.0000E+00
.1001E+01	.4000E-01	.5000E-01	.9997E+00	.5003E-01	.5000E-01	.5000E-01
.1301E+01	.5610E+00	.7840E+00	.9212E+00	.9187E+00	.7340E+00	.9400E+00
.1601E+01	.6770E+00	.1016E+01	.8434E+00	.1361E+01	.2320E+00	.1419E+01
.1901E+01	.7310E+00	.1156E+01	.7661E+00	.1740E+01	.1400E+00	.1844E+01
.2801E+01	.7860E+00	.1378E+01	.5367E+00	.2749E+01	.2220E+00	.3020E+01
.3701E+01	.8000E+00	.1487E+01	.3098E+00	.3688E+01	.1090E+00	.4152E+01
.4601E+01	.8040E+00	.1553E+01	.8188E-01	.4600E+01	.6600E-01	.5274E+01
.5500E+01	.8040E+00	.1597E+01	-.1441E+00	.5498E+01	.4400E-01	.6393E+01
.6400E+01	.8040E+00	.1629E+01	-.3723E+00	.6389E+01	.3200E-01	.7512E+01
.7300E+01	.8030E+00	.1653E+01	-.5994E+00	.7275E+01	.2400E-01	.8633E+01

Продолжение приложения

.8200E+01	.8010E+00	.1672E+01	-.8285E+00	.8158E+01	.1900E-01	.9755E+01
.9100E+01	.8000E+00	.1687E+01	-.1055E+01	.9039E+01	.1500E-01	.1088E+02
.1000E+02	.7990E+00	.1699E+01	-.1279E+01	.9918E+01	.1200E-01	.1200E+02
.1090E+03	.7840E+00	.1814E+01	-.2625E+02	.1058E+03	.1150E+00	.1378E+03
.2080E+03	.7830E+00	.1820E+01	-.5130E+02	.2016E+03	.6000E-02	.2642E+03
.3070E+03	.7830E+00	.1822E+01	-.7631E+02	.2974E+03	.2000E-02	.3907E+03
.4060E+03	.7820E+00	.1823E+01	-.1013E+03	.3932E+03	.1000E-02	.5172E+03
.5050E+03	.7820E+00	.1824E+01	-.1263E+03	.4889E+03	.6172E-03	.6438E+03
.6040E+03	.7820E+00	.1824E+01	-.1513E+03	.5847E+03	.4150E-03	.7703E+03
.7030E+03	.7820E+00	.1824E+01	-.1763E+03	.6805E+03	.2981E-03	.8969E+03
.8020E+03	.7820E+00	.1825E+01	-.2013E+03	.7763E+03	.2245E-03	.1024E+04
.9010E+03	.7820E+00	.1825E+01	-.2263E+03	.8721E+03	.1752E-03	.1150E+04
.1000E+04	.7820E+00	.1825E+01	-.2513E+03	.9679E+03	.1405E-03	.1277E+04

1.1.2.3. All = -.200 Bt = .500 Btc = .980
Al = -.100 Ficl = 1.822 Tcl = .1288E+04

Rr	Vor	Fi	X	Y	dFi	T
.1000E+01	.0000E+00	.0000E+00	.1000E+01	.0000E+00	.0000E+00	.0000E+00
.1001E+01	.3900E-01	.5100E-01	.9997E+00	.5103E-01	.5100E-01	.5100E-01
.1301E+01	.5580E+00	.7930E+00	.9129E+00	.9269E+00	.7420E+00	.9510E+00
.1601E+01	.6760E+00	.1026E+01	.8297E+00	.1369E+01	.2330E+00	.1432E+01
.1901E+01	.7310E+00	.1166E+01	.7487E+00	.1747E+01	.1400E+00	.1857E+01
.2801E+01	.7910E+00	.1387E+01	.5119E+00	.2754E+01	.2210E+00	.3029E+01
.3701E+01	.8060E+00	.1496E+01	.2766E+00	.3691E+01	.1090E+00	.4154E+01
.4601E+01	.8110E+00	.1561E+01	.4507E-01	.4601E+01	.6500E-01	.5266E+01
.5500E+01	.8130E+00	.1605E+01	-.1881E+00	.5497E+01	.4400E-01	.6374E+01
.6400E+01	.8130E+00	.1636E+01	-.4170E+00	.6386E+01	.3100E-01	.7481E+01
.7300E+01	.8120E+00	.1660E+01	-.6503E+00	.7271E+01	.2400E-01	.8588E+01
.8200E+01	.8120E+00	.1679E+01	-.8855E+00	.8152E+01	.1900E-01	.9696E+01
.9100E+01	.8110E+00	.1694E+01	-.1118E+01	.9031E+01	.1500E-01	.1080E+02
.1000E+02	.8100E+00	.1706E+01	-.1348E+01	.9909E+01	.1200E-01	.1191E+02
.1090E+03	.7970E+00	.1819E+01	-.2678E+02	.1057E+03	.1130E+00	.1357E+03
.2080E+03	.7960E+00	.1824E+01	-.5211E+02	.2014E+03	.5000E-02	.2599E+03
.3070E+03	.7960E+00	.1826E+01	-.7750E+02	.2971E+03	.2000E-02	.3842E+03
.4060E+03	.7960E+00	.1827E+01	-.1029E+03	.3927E+03	.9977E-03	.5086E+03
.5050E+03	.7960E+00	.1828E+01	-.1283E+03	.4884E+03	.6066E-03	.6330E+03
.6040E+03	.7960E+00	.1828E+01	-.1537E+03	.5841E+03	.4078E-03	.7574E+03
.7030E+03	.7960E+00	.1828E+01	-.1790E+03	.6798E+03	.2930E-03	.8818E+03
.8020E+03	.7960E+00	.1829E+01	-.2044E+03	.7755E+03	.2207E-03	.1006E+04
.9010E+03	.7960E+00	.1829E+01	-.2298E+03	.8712E+03	.1722E-03	.1131E+04
.1000E+04	.7960E+00	.1829E+01	-.2552E+03	.9669E+03	.1381E-03	.1255E+04

1.1.2.4. All = -.200 Bt = .700 Btc = .980
Al = -.196 Ficl = 1.822 Tcl = .1288E+04

Rr	Vor	Fi	X	Y	dFi	T
.1000E+01	.0000E+00	.0000E+00	.1000E+01	.0000E+00	.0000E+00	.0000E+00
.1001E+01	.3800E-01	.5300E-01	.9996E+00	.5303E-01	.5300E-01	.5300E-01
.1301E+01	.5520E+00	.8120E+00	.8952E+00	.9441E+00	.7590E+00	.9730E+00
.1601E+01	.6720E+00	.1046E+01	.8022E+00	.1386E+01	.2340E+00	.1457E+01
.1901E+01	.7340E+00	.1186E+01	.7136E+00	.1762E+01	.1400E+00	.1881E+01
.2801E+01	.8000E+00	.1406E+01	.4595E+00	.2763E+01	.2200E+00	.3044E+01
.3701E+01	.8190E+00	.1513E+01	.2138E+00	.3695E+01	.1070E+00	.4154E+01
.4601E+01	.8260E+00	.1577E+01	-.2854E-01	.4601E+01	.6400E-01	.5248E+01
.5500E+01	.8290E+00	.1620E+01	-.2705E+00	.5493E+01	.4300E-01	.6336E+01
.6400E+01	.8300E+00	.1651E+01	-.5128E+00	.6379E+01	.3100E-01	.7421E+01
.7300E+01	.8300E+00	.1674E+01	-.7521E+00	.7261E+01	.2300E-01	.8505E+01
.8200E+01	.8300E+00	.1692E+01	-.9914E+00	.8140E+01	.1800E-01	.9589E+01
.9100E+01	.8300E+00	.1707E+01	-.1236E+01	.9016E+01	.1500E-01	.1067E+02
.1000E+02	.8290E+00	.1719E+01	-.1477E+01	.9890E+01	.1200E-01	.1176E+02
.1090E+03	.8210E+00	.1829E+01	-.2783E+02	.1054E+03	.1100E+00	.1321E+03
.2080E+03	.8200E+00	.1834E+01	-.5412E+02	.2008E+03	.5000E-02	.2528E+03
.3070E+03	.8200E+00	.1836E+01	-.8047E+02	.2963E+03	.2000E-02	.3735E+03
.4060E+03	.8200E+00	.1837E+01	-.1068E+03	.3917E+03	.9689E-03	.4943E+03
.5050E+03	.8200E+00	.1838E+01	-.1331E+03	.4871E+03	.5891E-03	.6151E+03

Продолжение приложения

.6040E+03	.8200E+00	.1838E+01	-.1595E+03	.5826E+03	.3960E-03	.7358E+03
.7030E+03	.8200E+00	.1838E+01	-.1858E+03	.6780E+03	.2845E-03	.8566E+03
.8020E+03	.8200E+00	.1838E+01	-.2121E+03	.7734E+03	.2143E-03	.9774E+03
.9010E+03	.8200E+00	.1839E+01	-.2384E+03	.8689E+03	.1672E-03	.1098E+04
.1000E+04	.8190E+00	.1839E+01	-.2648E+03	.9643E+03	.1341E-03	.1219E+04

1.1.2.5. All = -.200 Bt = .900 Btc = .980
Al = -.324 Ficl = 1.822 Tcl = .1288E+04

Rr	Vor	Fi	X	Y	dFi	T
.1000E+01	.0000E+00	.0000E+00	.1000E+01	.0000E+00	.0000E+00	.0000E+00
.1001E+01	.3300E-01	.6100E-01	.9991E+00	.6102E-01	.6100E-01	.6100E-01
.1301E+01	.5430E+00	.8830E+00	.8259E+00	.1005E+01	.8220E+00	.1051E+01
.1601E+01	.6770E+00	.1118E+01	.7004E+00	.1440E+01	.2350E+00	.1538E+01
.1901E+01	.7430E+00	.1257E+01	.5868E+00	.1808E+01	.1390E+00	.1959E+01
.2801E+01	.8190E+00	.1473E+01	.2735E+00	.2788E+01	.2160E+00	.3100E+01
.3701E+01	.8430E+00	.1577E+01	-.2296E-01	.3701E+01	.1040E+00	.4181E+01
.4601E+01	.8530E+00	.1639E+01	-.3136E+00	.4590E+01	.6200E-01	.5241E+01
.5500E+01	.8580E+00	.1681E+01	-.6049E+00	.5467E+01	.4200E-01	.6292E+01
.6400E+01	.8610E+00	.1711E+01	-.8944E+00	.6337E+01	.3000E-01	.7339E+01
.7300E+01	.8630E+00	.1733E+01	-.1179E+01	.7204E+01	.2200E-01	.8383E+01
.8200E+01	.8640E+00	.1750E+01	-.1462E+01	.8069E+01	.1700E-01	.9426E+01
.9100E+01	.8640E+00	.1764E+01	-.1747E+01	.8931E+01	.1400E-01	.1047E+02
.1000E+02	.8640E+00	.1775E+01	-.2028E+01	.9792E+01	.1100E-01	.1151E+02
.1090E+03	.8620E+00	.1880E+01	-.3317E+02	.1038E+03	.1050E+00	.1263E+03
.2080E+03	.8610E+00	.1885E+01	-.6428E+02	.1978E+03	.5000E-02	.2412E+03
.3070E+03	.8610E+00	.1887E+01	-.9546E+02	.2918E+03	.2000E-02	.3561E+03
.4060E+03	.8610E+00	.1888E+01	-.1266E+03	.3858E+03	.9222E-03	.4711E+03
.5050E+03	.8610E+00	.1888E+01	-.1577E+03	.4797E+03	.5607E-03	.5860E+03
.6040E+03	.8610E+00	.1889E+01	-.1889E+03	.5737E+03	.3769E-03	.7010E+03
.7030E+03	.8610E+00	.1889E+01	-.2200E+03	.6677E+03	.2708E-03	.8160E+03
.8020E+03	.8610E+00	.1889E+01	-.2512E+03	.7617E+03	.2039E-03	.9309E+03
.9010E+03	.8610E+00	.1889E+01	-.2823E+03	.8556E+03	.1591E-03	.1046E+04
.1000E+04	.8610E+00	.1890E+01	-.3135E+03	.9496E+03	.1276E-03	.1161E+04

1.1.2.6. All = -.200 Bt = .980 Btc = .980
Al = -.384 Ficl = 1.822 Tcl = .1288E+04

Rr	Vor	Fi	X	Y	dFi	T
.1000E+01	.0000E+00	-	-	-	-	-
.1001E+01	.4000E-02	.0000E+00	.1001E+01	.0000E+00	.0000E+00	.0000E+00
.1301E+01	.5190E+00	.1396E+01	.2263E+00	.1281E+01	.1396E+01	.1589E+01
.1601E+01	.6650E+00	.1639E+01	-.1091E+00	.1597E+01	.2430E+00	.2090E+01
.1901E+01	.7350E+00	.1780E+01	-.3948E+00	.1860E+01	.1410E+00	.2517E+01
.2801E+01	.8180E+00	.1997E+01	-.1158E+01	.2550E+01	.2170E+00	.3664E+01
.3701E+01	.8450E+00	.2101E+01	-.1872E+01	.3193E+01	.1040E+00	.4744E+01
.4601E+01	.8560E+00	.2163E+01	-.2568E+01	.3818E+01	.6200E-01	.5801E+01
.5500E+01	.8620E+00	.2204E+01	-.3255E+01	.4434E+01	.4100E-01	.6848E+01
.6400E+01	.8660E+00	.2234E+01	-.3940E+01	.5043E+01	.3000E-01	.7889E+01
.7300E+01	.8680E+00	.2256E+01	-.4620E+01	.5652E+01	.2200E-01	.8927E+01
.8200E+01	.8690E+00	.2273E+01	-.5296E+01	.6260E+01	.1700E-01	.9963E+01
.9100E+01	.8700E+00	.2287E+01	-.5974E+01	.6864E+01	.1400E-01	.1100E+02
.1000E+02	.8710E+00	.2298E+01	-.6648E+01	.7470E+01	.1100E-01	.1203E+02
.1090E+03	.8710E+00	.2402E+01	-.8052E+02	.7346E+02	.1040E+00	.1257E+03
.2080E+03	.8710E+00	.2407E+01	-.1544E+03	.1394E+03	.5000E-02	.2394E+03
.3070E+03	.8710E+00	.2409E+01	-.2282E+03	.2053E+03	.2000E-02	.3531E+03
.4060E+03	.8700E+00	.2410E+01	-.3021E+03	.2713E+03	.9124E-03	.4668E+03
.5050E+03	.8700E+00	.2410E+01	-.3759E+03	.3372E+03	.5547E-03	.5805E+03
.6040E+03	.8700E+00	.2411E+01	-.4498E+03	.4031E+03	.3729E-03	.6943E+03
.7030E+03	.8700E+00	.2411E+01	-.5236E+03	.4691E+03	.2679E-03	.8080E+03
.8020E+03	.8700E+00	.2411E+01	-.5975E+03	.5350E+03	.2017E-03	.9218E+03
.9010E+03	.8700E+00	.2411E+01	-.6713E+03	.6009E+03	.1574E-03	.1035E+04
.1000E+04	.8700E+00	.2412E+01	-.7452E+03	.6669E+03	.1262E-03	.1149E+04

1.1.3. AL1 = -.3
1.1.3.1. All = -.300 Bt = .100 Btc = .954
Al = -.006 Ficl = 2.012 Tcl = .1574E+04

Rr	Vor	Fi	X	Y	dFi	T
.1000E+01	.0000E+00	.0000E+00	.1000E+01	.0000E+00	.0000E+00	.0000E+00
.1001E+01	.3700E-01	.5300E-01	.9996E+00	.5303E-01	.5300E-01	.5000E-01
.1301E+01	.5200E+00	.8380E+00	.8703E+00	.9670E+00	.7850E+00	.1003E+01
.1601E+01	.6200E+00	.1089E+01	.7419E+00	.1419E+01	.2510E+00	.1524E+01
.1901E+01	.6620E+00	.1242E+01	.6138E+00	.1799E+01	.1530E+00	.1990E+01
.2801E+01	.6980E+00	.1489E+01	.2289E+00	.2792E+01	.2470E+00	.3302E+01
.3701E+01	.7000E+00	.1613E+01	-.1561E+00	.3698E+01	.1240E+00	.4588E+01
.4601E+01	.6960E+00	.1689E+01	-.5426E+00	.4569E+01	.7600E-01	.5878E+01
.5500E+01	.6900E+00	.1740E+01	-.9262E+00	.5421E+01	.5100E-01	.7177E+01
.6400E+01	.6860E+00	.1777E+01	-.1310E+01	.6264E+01	.3700E-01	.8485E+01
.7300E+01	.6810E+00	.1805E+01	-.1694E+01	.7101E+01	.2800E-01	.9802E+01
.8200E+01	.6780E+00	.1827E+01	-.2078E+01	.7932E+01	.2200E-01	.1113E+02
.9100E+01	.6740E+00	.1845E+01	-.2464E+01	.8760E+01	.1800E-01	.1246E+02
.1000E+02	.6720E+00	.1860E+01	-.2852E+01	.9585E+01	.1500E-01	.1379E+02
.1090E+03	.6380E+00	.1999E+01	-.4526E+02	.9916E+02	.1390E+00	.1676E+03
.2080E+03	.6360E+00	.2006E+01	-.8769E+02	.1886E+03	.7000E-02	.3231E+03
.3070E+03	.6350E+00	.2008E+01	-.1300E+03	.2781E+03	.2000E-02	.4790E+03
.4060E+03	.6350E+00	.2009E+01	-.1723E+03	.3676E+03	.1000E-02	.6349E+03
.5050E+03	.6340E+00	.2010E+01	-.2146E+03	.4571E+03	.7611E-03	.7910E+03
.6040E+03	.6340E+00	.2010E+01	-.2570E+03	.5466E+03	.5117E-03	.9471E+03
.7030E+03	.6340E+00	.2011E+01	-.2993E+03	.6361E+03	.3677E-03	.1103E+04
.8020E+03	.6340E+00	.2011E+01	-.3417E+03	.7256E+03	.2769E-03	.1259E+04
.9010E+03	.6340E+00	.2011E+01	-.3840E+03	.8151E+03	.2161E-03	.1415E+04
.1000E+04	.6340E+00	.2011E+01	-.4264E+03	.9045E+03	.1733E-03	.1572E+04

1.1.3.2. All = -.300 Bt = .300 Btc = .954
Al = -.054 Ficl = 2.012 Tcl = .1574E+04

Rr	Vor	Fi	X	Y	dFi	T
.1000E+01	.0000E+00	.0000E+00	.1000E+01	.0000E+00	.0000E+00	.0000E+00
.1001E+01	.3700E-01	.5400E-01	.9995E+00	.5403E-01	.5400E-01	.5400E-01
.1301E+01	.5170E+00	.8450E+00	.8635E+00	.9731E+00	.7910E+00	.1014E+01
.1601E+01	.6180E+00	.1097E+01	.7305E+00	.1425E+01	.2520E+00	.1537E+01
.1901E+01	.6620E+00	.1251E+01	.5976E+00	.1805E+01	.1540E+00	.2004E+01
.2801E+01	.6990E+00	.1498E+01	.2037E+00	.2794E+01	.2470E+00	.3315E+01
.3701E+01	.7030E+00	.1622E+01	-.1894E+00	.3696E+01	.1240E+00	.4597E+01
.4601E+01	.6990E+00	.1697E+01	-.5791E+00	.4564E+01	.7500E-01	.5880E+01
.5500E+01	.6950E+00	.1748E+01	-.9695E+00	.5414E+01	.5100E-01	.7171E+01
.6400E+01	.6900E+00	.1785E+01	-.1360E+01	.6254E+01	.3700E-01	.8470E+01
.7300E+01	.6870E+00	.1813E+01	-.1751E+01	.7087E+01	.2800E-01	.9777E+01
.8200E+01	.6830E+00	.1835E+01	-.2141E+01	.7915E+01	.2200E-01	.1109E+02
.9100E+01	.6800E+00	.1853E+01	-.2534E+01	.8740E+01	.1800E-01	.1241E+02
.1000E+02	.6770E+00	.1868E+01	-.2928E+01	.9562E+01	.1500E-01	.1374E+02
.1090E+03	.6450E+00	.2005E+01	-.4586E+02	.9889E+02	.1370E+00	.1658E+03
.2080E+03	.6430E+00	.2012E+01	-.8882E+02	.1881E+03	.7000E-02	.3195E+03
.3070E+03	.6430E+00	.2014E+01	-.1317E+03	.2773E+03	.2000E-02	.4735E+03
.4060E+03	.6420E+00	.2015E+01	-.1745E+03	.3666E+03	.1000E-02	.6276E+03
.5050E+03	.6420E+00	.2016E+01	-.2174E+03	.4558E+03	.7519E-03	.7817E+03
.6040E+03	.6420E+00	.2016E+01	-.2602E+03	.5451E+03	.5056E-03	.9359E+03
.7030E+03	.6420E+00	.2017E+01	-.3031E+03	.6343E+03	.3632E-03	.1090E+04
.8020E+03	.6420E+00	.2017E+01	-.3460E+03	.7235E+03	.2736E-03	.1244E+04
.9010E+03	.6420E+00	.2017E+01	-.3889E+03	.8127E+03	.2135E-03	.1399E+04
.1000E+04	.6420E+00	.2017E+01	-.4318E+03	.9020E+03	.1712E-03	.1553E+04

1.1.3.3. All = -.300 Bt = .500 Btc = .954
Al = -.150 Ficl = 2.012 Tcl = .1574E+04

Rr	Vor	Fi	X	Y	dFi	T
.1000E+01	.0000E+00	.0000E+00	.1000E+01	.0000E+00	.0000E+00	.0000E+00
.1001E+01	.3600E-01	.5500E-01	.9995E+00	.5503E-01	.5500E-01	.5500E-01
.1301E+01	.5110E+00	.8610E+00	.8478E+00	.9868E+00	.8060E+00	.1033E+01
.1601E+01	.6140E+00	.1116E+01	.7033E+00	.1438E+01	.2550E+00	.1560E+01
.1901E+01	.6600E+00	.1270E+01	.5632E+00	.1816E+01	.1540E+00	.2029E+01
.2801E+01	.7030E+00	.1517E+01	.1506E+00	.2797E+01	.2470E+00	.3338E+01
.3701E+01	.7090E+00	.1640E+01	-.2559E+00	.3692E+01	.1230E+00	.4611E+01

Rr	Vor	Fi	X	Y	dFi	T
.4601E+01	.7070E+00	.1715E+01	-.6612E+00	.4553E+01	.7500E-01	.5881E+01
.5500E+01	.7040E+00	.1765E+01	-.1061E+01	.5397E+01	.5000E-01	.7156E+01
.6400E+01	.7010E+00	.1801E+01	-.1460E+01	.6231E+01	.3600E-01	.8437E+01
.7300E+01	.6980E+00	.1829E+01	-.1864E+01	.7058E+01	.2800E-01	.9724E+01
.8200E+01	.6950E+00	.1851E+01	-.2268E+01	.7880E+01	.2200E-01	.1102E+02
.9100E+01	.6920E+00	.1868E+01	-.2665E+01	.8701E+01	.1700E-01	.1232E+02
.1000E+02	.6900E+00	.1882E+01	-.3062E+01	.9520E+01	.1400E-01	.1362E+02
.1090E+03	.6610E+00	.2016E+01	-.4694E+02	.9838E+02	.1340E+00	.1621E+03
.2080E+03	.6600E+00	.2023E+01	-.9089E+02	.1871E+03	.7000E-02	.3120E+03
.3070E+03	.6590E+00	.2025E+01	-.1347E+03	.2759E+03	.2000E-02	.4622E+03
.4060E+03	.6590E+00	.2026E+01	-.1785E+03	.3647E+03	.1000E-02	.6124E+03
.5050E+03	.6590E+00	.2027E+01	-.2224E+03	.4534E+03	.7331E-03	.7627E+03
.6040E+03	.6580E+00	.2027E+01	-.2662E+03	.5422E+03	.4929E-03	.9131E+03
.7030E+03	.6580E+00	.2028E+01	-.3101E+03	.6309E+03	.3541E-03	.1063E+04
.8020E+03	.6580E+00	.2028E+01	-.3539E+03	.7197E+03	.2667E-03	.1214E+04
.9010E+03	.6580E+00	.2028E+01	-.3978E+03	.8084E+03	.2081E-03	.1364E+04
.1000E+04	.6580E+00	.2028E+01	-.4416E+03	.8972E+03	.1669E-03	.1515E+04

1.1.3.4. All = -.300 Bt = .700 Btc = .954
Al = -.294 Ficl = 2.012 Tcl = .1574E+04

Rr	Vor	Fi	X	Y	dFi	T
.1000E+01	.0000E+00	.0000E+00	.1000E+01	.0000E+00	.0000E+00	.0000E+00
.1001E+01	.3400E-01	.5900E-01	.9993E+00	.5902E-01	.5900E-01	.5900E-01
.1301E+01	.4980E+00	.9020E+00	.8067E+00	.1021E+01	.8430E+00	.1081E+01
.1601E+01	.6080E+00	.1161E+01	.6379E+00	.1468E+01	.2590E+00	.1617E+01
.1901E+01	.6590E+00	.1316E+01	.4791E+00	.1840E+01	.1550E+00	.2089E+01
.2801E+01	.7100E+00	.1562E+01	.2464E-01	.2801E+01	.2460E+00	.3392E+01
.3701E+01	.7200E+00	.1683E+01	-.4144E+00	.3678E+01	.1210E+00	.4648E+01
.4601E+01	.7220E+00	.1756E+01	-.8473E+00	.4522E+01	.7300E-01	.5895E+01
.5500E+01	.7210E+00	.1805E+01	-.1276E+01	.5350E+01	.4900E-01	.7143E+01
.6400E+01	.7190E+00	.1841E+01	-.1708E+01	.6168E+01	.3600E-01	.8394E+01
.7300E+01	.7170E+00	.1868E+01	-.2138E+01	.6980E+01	.2700E-01	.9648E+01
.8200E+01	.7140E+00	.1889E+01	-.2565E+01	.7788E+01	.2100E-01	.1091E+02
.9100E+01	.7130E+00	.1906E+01	-.2994E+01	.8594E+01	.1700E-01	.1217E+02
.1000E+02	.7110E+00	.1920E+01	-.3421E+01	.9396E+01	.1400E-01	.1343E+02
.1090E+03	.6880E+00	.2050E+01	-.5026E+02	.9672E+02	.1300E+00	.1563E+03
.2080E+03	.6870E+00	.2056E+01	-.9701E+02	.1840E+03	.6000E-02	.3003E+03
.3070E+03	.6870E+00	.2058E+01	-.1437E+03	.2713E+03	.2000E-02	.4445E+03
.4060E+03	.6860E+00	.2059E+01	-.1904E+03	.3586E+03	.1000E-02	.5887E+03
.5050E+03	.6860E+00	.2060E+01	-.2372E+03	.4458E+03	.7037E-03	.7330E+03
.6040E+03	.6860E+00	.2060E+01	-.2839E+03	.5331E+03	.4731E-03	.8773E+03
.7030E+03	.6860E+00	.2061E+01	-.3307E+03	.6204E+03	.3399E-03	.1022E+04
.8020E+03	.6860E+00	.2061E+01	-.3774E+03	.7076E+03	.2560E-03	.1166E+04
.9010E+03	.6860E+00	.2061E+01	-.4242E+03	.7949E+03	.1998E-03	.1310E+04
.1000E+04	.6860E+00	.2061E+01	-.4709E+03	.8822E+03	.1602E-03	.1455E+04

1.1.3.5. All = -.300 Bt = .900 Btc = .954
Al = -.486 Ficl = 2.012 Tcl = .1574E+04

Rr	Vor	Fi	X	Y	dFi	T
.1000E+01	.0000E+00	.0000E+00	.1000E+01	.0000E+00	.0000E+00	.0000E+00
.1001E+01	.2500E-01	.8000E-01	.9978E+00	.7999E-01	.8000E-01	.8000E-01
.1301E+01	.4660E+00	.1097E+01	.5936E+00	.1158E+01	.1017E+01	.1298E+01
.1601E+01	.5910E+00	.1369E+01	.3209E+00	.1569E+01	.2720E+00	.1859E+01
.1901E+01	.6500E+00	.1528E+01	.8133E-01	.1899E+01	.1590E+00	.2340E+01
.2801E+01	.7150E+00	.1774E+01	-.5653E+00	.2743E+01	.2460E+00	.3644E+01
.3701E+01	.7330E+00	.1894E+01	-.1175E+01	.3509E+01	.1200E+00	.4884E+01
.4601E+01	.7380E+00	.1966E+01	-.1771E+01	.4246E+01	.7200E-01	.6107E+01
.5500E+01	.7400E+00	.2014E+01	-.2359E+01	.4969E+01	.4800E-01	.7324E+01
.6400E+01	.7400E+00	.2049E+01	-.2945E+01	.5682E+01	.3500E-01	.8540E+01
.7300E+01	.7400E+00	.2075E+01	-.3527E+01	.6392E+01	.2600E-01	.9756E+01
.8200E+01	.7390E+00	.2095E+01	-.4104E+01	.7099E+01	.2000E-01	.1097E+02
.9100E+01	.7380E+00	.2111E+01	-.4680E+01	.7804E+01	.1600E-01	.1219E+02
.1000E+02	.7370E+00	.2124E+01	-.5254E+01	.8508E+01	.1300E-01	.1341E+02
.1090E+03	.7230E+00	.2248E+01	-.6830E+02	.8495E+02	.1240E+00	.1498E+03

.2080E+03	.7220E+00	.2254E+01	-.1313E+03	.1613E+03	.6000E-02	.2869E+03
.3070E+03	.7210E+00	.2256E+01	-.1943E+03	.2377E+03	.2000E-02	.4241E+03
.4060E+03	.7210E+00	.2257E+01	-.2572E+03	.3141E+03	.1000E-02	.5614E+03
.5050E+03	.7210E+00	.2258E+01	-.3202E+03	.3905E+03	.6696E-03	.6987E+03
.6040E+03	.7210E+00	.2258E+01	-.3832E+03	.4669E+03	.4501E-03	.8360E+03
.7030E+03	.7210E+00	.2258E+01	-.4462E+03	.5432E+03	.3234E-03	.9733E+03
.8020E+03	.7210E+00	.2259E+01	-.5092E+03	.6196E+03	.2436E-03	.1111E+04
.9010E+03	.7210E+00	.2259E+01	-.5722E+03	.6960E+03	.1901E-03	.1248E+04
.1000E+04	.7210E+00	.2259E+01	-.6352E+03	.7724E+03	.1524E-03	.1385E+04

1.1.3.6. AII = -.300 Bt = .930 Btc = .954
AI = -.519 Ficl = 2.012 Tcl = .1574E+04

Rr	Vor	Fi	X	Y	dFi	T
.1000E+01	.0000E+00	.0000E+00	.1000E+01	.0000E+00	.0000E+00	.0000E+00
.1001E+01	.1900E-01	.1040E+00	.9956E+00	.1039E+00	.1040E+00	.1040E+00
.1301E+01	.4510E+00	.1262E+01	.3954E+00	.1239E+01	.1158E+01	.1477E+01
.1601E+01	.5790E+00	.1541E+01	.4770E-01	.1600E+01	.2790E+00	.2053E+01
.1901E+01	.6410E+00	.1702E+01	-.2487E+00	.1885E+01	.1610E+00	.2542E+01
.2801E+01	.7090E+00	.1951E+01	-.1039E+01	.2601E+01	.2490E+00	.3861E+01
.3701E+01	.7270E+00	.2072E+01	-.1778E+01	.3246E+01	.1210E+00	.5112E+01
.4601E+01	.7330E+00	.2144E+01	-.2495E+01	.3866E+01	.7200E-01	.6344E+01
.5500E+01	.7350E+00	.2192E+01	-.3201E+01	.4472E+01	.4800E-01	.7567E+01
.6400E+01	.7360E+00	.2227E+01	-.3905E+01	.5071E+01	.3500E-01	.8790E+01
.7300E+01	.7350E+00	.2253E+01	-.4603E+01	.5666E+01	.2600E-01	.1001E+02
.8200E+01	.7350E+00	.2273E+01	-.5296E+01	.6260E+01	.2000E-01	.1124E+02
.9100E+01	.7340E+00	.2289E+01	-.5988E+01	.6852E+01	.1600E-01	.1246E+02
.1000E+02	.7330E+00	.2302E+01	-.6678E+01	.7444E+01	.1300E-01	.1369E+02
.1090E+03	.7200E+00	.2427E+01	-.1436E+03	.1246E+03	.1250E+00	.1507E+03
.2080E+03	.7190E+00	.2433E+01	-.2127E+03	.1823E+03	.6000E-02	.2883E+03
.3070E+03	.7180E+00	.2435E+01	-.2815E+03	.2403E+03	.2000E-02	.4261E+03
.4060E+03	.7180E+00	.2436E+01	-.3502E+03	.2984E+03	.1000E-02	.5639E+03
.5050E+03	.7180E+00	.2437E+01	-.4189E+03	.3564E+03	.6722E-03	.7017E+03
.6040E+03	.7180E+00	.2437E+01	-.4877E+03	.4145E+03	.4519E-03	.8395E+03
.7030E+03	.7180E+00	.2437E+01	-.5564E+03	.4726E+03	.3247E-03	.9774E+03
.8020E+03	.7180E+00	.2438E+01	-.6251E+03	.5307E+03	.2445E-03	.1115E+04
.9010E+03	.7180E+00	.2438E+01	-.6938E+03	.5888E+03	.1908E-03	.1253E+04
.1000E+04	.7180E+00	.2438E+01	-.7625E+03	.6469E+03	.1530E-03	.1391E+04

1.1.3.7. AII = -.300 Bt = .954 Btc = .954
AI = -.546 Ficl = 2.012 Tcl = .1574E+04

Rr	Vor	Fi	X	Y	dFi	T
.1000E+01	.0000E+00	-	-	-	-	-
.1001E+01	.3000E-02	.0000E+00	.1001E+01	.0000E+00	.0000E+00	.0000E+00
.1044E+01	.1300E+00	.1275E+01	.3043E+00	.9987E+00	.1275E+01	.1305E+01
.1087E+01	.1960E+00	.1523E+01	.5193E-01	.1086E+01	.2480E+00	.1586E+01
.1130E+01	.2600E+00	.1677E+01	-.1198E+00	.1124E+01	.1540E+00	.1774E+01
.1172E+01	.3120E+00	.1790E+01	-.2549E+00	.1144E+01	.1130E+00	.1924E+01
.1215E+01	.3550E+00	.1880E+01	-.3697E+00	.1157E+01	.9000E-01	.2052E+01
.1258E+01	.3920E+00	.1955E+01	-.4715E+00	.1166E+01	.7500E-01	.2167E+01
.1301E+01	.4230E+00	.2019E+01	-.5638E+00	.1172E+01	.6400E-01	.2272E+01
.1601E+01	.5560E+00	.2312E+01	-.1081E+01	.1181E+01	.2930E+00	.2877E+01
.1901E+01	.6200E+00	.2479E+01	-.1499E+01	.1169E+01	.1670E+00	.3385E+01
.2801E+01	.6890E+00	.2736E+01	-.2574E+01	.1105E+01	.2570E+00	.4744E+01
.3701E+01	.7080E+00	.2860E+01	-.3555E+01	.1028E+01	.1240E+00	.6028E+01
.4601E+01	.7150E+00	.2934E+01	-.4502E+01	.9483E+00	.7400E-01	.7292E+01
.5500E+01	.7170E+00	.2984E+01	-.5432E+01	.8632E+00	.5000E-01	.8549E+01
.6400E+01	.7170E+00	.3020E+01	-.6353E+01	.7763E+00	.3600E-01	.9804E+01
.7300E+01	.7170E+00	.3047E+01	-.7267E+01	.6895E+00	.2700E-01	.1106E+02
.8200E+01	.7160E+00	.3068E+01	-.8178E+01	.6029E+00	.2100E-01	.1232E+02
.9100E+01	.7160E+00	.3085E+01	-.9085E+01	.5147E+00	.1700E-01	.1357E+02
.1000E+02	.7150E+00	.3099E+01	-.9991E+01	.4258E+00	.1400E-01	.1483E+02
.1090E+03	.7010E+00	.3227E+01	-.1086E+03	-.9298E+01	.1280E+00	.1555E+03
.2080E+03	.7000E+00	.3233E+01	-.2071E+03	-.1899E+02	.6000E-02	.2968E+03
.3070E+03	.7000E+00	.3235E+01	-.3057E+03	-.2863E+02	.2000E-02	.4383E+03

.4060E+03	.7000E+00	.3236E+01	-.4042E+03	-.3827E+02	.1000E-02	.5798E+03
.5050E+03	.6990E+00	.3237E+01	-.5027E+03	-.4795E+02	.6903E-03	.7213E+03
.6040E+03	.6990E+00	.3237E+01	-.6012E+03	-.5763E+02	.4641E-03	.8629E+03
.7030E+03	.6990E+00	.3237E+01	-.6998E+03	-.6731E+02	.3334E-03	.1004E+04
.8020E+03	.6990E+00	.3238E+01	-.7983E+03	-.7699E+02	.2511E-03	.1146E+04
.9010E+03	.6990E+00	.3238E+01	-.8968E+03	-.8667E+02	.1959E-03	.1288E+04
.1000E+04	.6990E+00	.3238E+01	-.9953E+03	-.9635E+02	.1572E-03	.1429E+04

1.1.3.8. AII0 = -.300 Bt0 = .960 Btc0 = .954 Br0 = .100
AI = -.576 AII = -.288 Ficl = 1.844 Tcl = .1416E+02

Rr	Vor0	Fi	X	Y	dFi	T
.1000E+01	.5000E-02	.0000E+00	.1000E+01	.0000E+00	.0000E+00	.0000E+00
.1004E+01	.9000E-01	.8800E-01	.1000E+01	.8825E-01	.8800E-01	.8789E-01
.1008E+01	.1080E+00	.1310E+00	.9997E+00	.1317E+00	.4300E-01	.1313E+00
.1013E+01	.1120E+00	.1690E+00	.9981E+00	.1703E+00	.3800E-01	.1704E+00
.1017E+01	.1100E+00	.2070E+00	.9950E+00	.2090E+00	.3800E-01	.2094E+00
.1021E+01	.1070E+00	.2450E+00	.9903E+00	.2476E+00	.3800E-01	.2496E+00
.1025E+01	.1050E+00	.2840E+00	.9839E+00	.2872E+00	.3900E-01	.2908E+00
.1029E+01	.1030E+00	.3240E+00	.9756E+00	.3276E+00	.4000E-01	.3331E+00
.1033E+01	.1020E+00	.3640E+00	.9656E+00	.3679E+00	.4000E-01	.3754E+00
.1038E+01	.1020E+00	.4040E+00	.9540E+00	.4078E+00	.4000E-01	.4178E+00
.1042E+01	.1040E+00	.4430E+00	.9411E+00	.4465E+00	.3900E-01	.4601E+00
.1979E+01	.6530E+00	.1824E+01	-.4958E+00	.1916E+01	.1381E+01	.2848E+01
.2917E+01	.7240E+00	.2069E+01	-.1394E+01	.2562E+01	.2450E+00	.4251E+01
.3854E+01	.7440E+00	.2187E+01	-.2227E+01	.3145E+01	.1180E+00	.5578E+01
.4792E+01	.7520E+00	.2258E+01	-.3040E+01	.3704E+01	.7100E-01	.6883E+01
.5729E+01	.7540E+00	.2305E+01	-.3839E+01	.4253E+01	.4700E-01	.8179E+01
.6667E+01	.7550E+00	.2339E+01	-.4632E+01	.4794E+01	.3400E-01	.9473E+01
.7604E+01	.7560E+00	.2364E+01	-.5419E+01	.5335E+01	.2500E-01	.1076E+02
.8542E+01	.7550E+00	.2384E+01	-.6205E+01	.5870E+01	.2000E-01	.1206E+02
.9479E+01	.7550E+00	.2400E+01	-.6990E+01	.6403E+01	.1600E-01	.1335E+02
.1042E+02	.7540E+00	.2413E+01	-.7772E+01	.6936E+01	.1300E-01	.1465E+02

1.1.3.9. AII0 = -.300 Bt0 = .960 Btc0 = .954 Br0 = .200
AI = -.576 AII = -.288 Ficl = 1.844 Tcl = .1416E+02

Rr	Vor0	Fi	X	Y	dFi	T
.1000E+01	.5000E-02	.0000E+00	.1000E+01	.0000E+00	.0000E+00	.0000E+00
.1004E+01	.9200E-01	.8700E-01	.1000E+01	.8725E-01	.8700E-01	.8789E-01
.1008E+01	.1200E+00	.1270E+00	.1000E+01	.1277E+00	.4000E-01	.1280E+00
.1013E+01	.1370E+00	.1600E+00	.9996E+00	.1613E+00	.3300E-01	.1617E+00
.1017E+01	.1490E+00	.1890E+00	.9986E+00	.1910E+00	.2900E-01	.1921E+00
.1021E+01	.1600E+00	.2160E+00	.9971E+00	.2188E+00	.2700E-01	.2203E+00
.1025E+01	.1710E+00	.2410E+00	.9954E+00	.2446E+00	.2500E-01	.2463E+00
.1029E+01	.1800E+00	.2640E+00	.9935E+00	.2686E+00	.2300E-01	.2713E+00
.1033E+01	.1900E+00	.2860E+00	.9914E+00	.2915E+00	.2200E-01	.2951E+00
.1038E+01	.1990E+00	.3070E+00	.9890E+00	.3135E+00	.2100E-01	.3179E+00
.1042E+01	.2080E+00	.3270E+00	.9865E+00	.3346E+00	.2000E-01	.3396E+00
.1979E+01	.7710E+00	.1282E+01	.5637E+00	.1897E+01	.9550E+00	.2090E+01
.2917E+01	.8105E+00	.1491E+01	.2325E+00	.2907E+01	.2090E+00	.3288E+01
.3854E+01	.8690E+00	.1592E+01	-.8172E-01	.3853E+01	.1010E+00	.4425E+01
.4792E+01	.8790E+00	.1652E+01	-.3887E+00	.4776E+01	.6000E-01	.5541E+01
.5729E+01	.8840E+00	.1692E+01	-.6927E+00	.5687E+01	.4000E-01	.6649E+01
.6667E+01	.8860E+00	.1721E+01	-.9976E+00	.6592E+01	.2900E-01	.7753E+01
.7604E+01	.8880E+00	.1743E+01	-.1303E+01	.7492E+01	.2200E-01	.8854E+01
.8542E+01	.8990E+00	.1760E+01	-.1606E+01	.8389E+01	.1700E-01	.9953E+01
.9479E+01	.8890E+00	.1774E+01	-.1913E+01	.9284E+01	.1400E-01	.1105E+02
.1042E+02	.8890E+00	.1785E+01	-.2214E+01	.1018E+02	.1100E-01	.1215E+02

1.1.3.10. AII0 = -.300 Bt0 = .960 Btc0 = .954 Br0 = .250
AI = -.576 AII = -.288 Ficl = 1.844 Tcl = .1416E+02

Rr	Vor0	Fi	X	Y	dFi	T
.1000E+01	.5000E-02	.0000E+00	.1000E+01	.0000E+00	.0000E+00	.0000E+00
.1004E+01	.9400E-01	.8700E-01	.1000E+01	.8725E-01	.8700E-01	.8681E-01
.1008E+01	.1280E+00	.1260E+00	.1000E+01	.1267E+00	.3900E-01	.1259E+00
.1013E+01	.1530E+00	.1560E+00	.1000E+01	.1573E+00	.3000E-01	.1563E+00

.1017E+01	.1730E+00	.1820E+00	.9999E+00	.1840E+00	.2600E-01	.1834E+00
.1021E+01	.1910E+00	.2050E+00	.9995E+00	.2078E+00	.2300E-01	.2072E+00
.1025E+01	.2070E+00	.2260E+00	.9989E+00	.2297E+00	.2100E-01	.2289E+00
.1029E+01	.2210E+00	.2450E+00	.9984E+00	.2496E+00	.1900E-01	.2496E+00
.1033E+01	.2350E+00	.2630E+00	.9978E+00	.2686E+00	.1800E-01	.2691E+00
.1038E+01	.2480E+00	.2800E+00	.9971E+00	.2867E+00	.1700E-01	.2875E+00
.1042E+01	.2600E+00	.2960E+00	.9964E+00	.3039E+00	.1600E-01	.3049E+00
.1979E+01	.8480E+00	.1118E+01	.8658E+00	.1780E+01	.8220E+00	.1833E+01
.2917E+01	.9260E+00	.1308E+01	.7577E+00	.2817E+01	.1900E+00	.2924E+01
.3854E+01	.9520E+00	.1400E+01	.6551E+00	.3798E+01	.9200E-01	.3963E+01
.4792E+01	.9630E+00	.1455E+01	.5536E+00	.4760E+01	.5500E-01	.4982E+01
.5729E+01	.9690E+00	.1492E+01	.4510E+00	.5711E+01	.3700E-01	.5992E+01
.6667E+01	.9730E+00	.1518E+01	.3518E+00	.6657E+01	.2600E-01	.6998E+01
.7604E+01	.9750E+00	.1538E+01	.2493E+00	.7600E+01	.2000E-01	.8000E+01
.8542E+01	.9770E+00	.1553E+01	.1520E+00	.8540E+01	.1500E-01	.9001E+01
.9479E+01	.9780E+00	.1565E+01	.5494E-01	.9479E+01	.1200E-01	.1000E+02
.1042E+02	.9790E+00	.1575E+01	-.4379E-01	.1042E+02	.1000E-01	.1100E+02

1.1.3.11. A10 = -.300 Bt0 = .960 Btc0 = .954 Br0 = .280

Al = -.576 All = -.288 Ficl = 1.844 Tcl = .1416E+02

Rr	Vor0	Fi	X	Y	dFi	T
.1000E+01	.0000E+00	.0000E+00	.1000E+01	.0000E+00	.0000E+00	.0000E+00
.1004E+01	.9500E-01	.9100E-01	.1000E+01	.9125E-01	.9100E-01	.9115E-01
.1008E+01	.1340E+00	.1290E+00	.1000E+01	.1297E+00	.3800E-01	.1291E+00
.1013E+01	.1630E+00	.1580E+00	.9999E+00	.1593E+00	.2900E-01	.1584E+00
.1017E+01	.1880E+00	.1820E+00	.9999E+00	.1840E+00	.2400E-01	.1834E+00
.1021E+01	.2090E+00	.2030E+00	.9999E+00	.2058E+00	.2100E-01	.2051E+00
.1025E+01	.2290E+00	.2220E+00	.9998E+00	.2257E+00	.1900E-01	.2246E+00
.1029E+01	.2460E+00	.2390E+00	.9999E+00	.2436E+00	.1700E-01	.2431E+00
.1033E+01	.2620E+00	.2550E+00	.9999E+00	.2607E+00	.1600E-01	.2604E+00
.1038E+01	.2780E+00	.2700E+00	.9999E+00	.2767E+00	.1500E-01	.2767E+00
.1042E+01	.2920E+00	.2840E+00	.9999E+00	.2919E+00	.1400E-01	.2919E+00
.1979E+01	.8990E+00	.1041E+01	.1000E+01	.7570E+00	.1708E+01	.1708E+01
.2917E+01	.9790E+00	.1221E+01	.9996E+00	.2740E+01	.1800E+00	.2740E+01
.3854E+01	.1006E+01	.1308E+01	.1001E+01	.3722E+01	.8700E-01	.3722E+01
.4792E+01	.1019E+01	.1360E+01	.1003E+01	.4686E+01	.5200E-01	.4685E+01
.5729E+01	.1026E+01	.1395E+01	.1002E+01	.5641E+01	.3500E-01	.5640E+01
.6667E+01	.1030E+01	.1420E+01	.1002E+01	.6591E+01	.2500E-01	.6591E+01
.7604E+01	.1033E+01	.1439E+01	.9993E+00	.7538E+01	.1900E-01	.7538E+01
.8542E+01	.1035E+01	.1454E+01	.9954E+00	.8483E+01	.1500E-01	.8483E+01
.9479E+01	.1036E+01	.1466E+01	.9916E+00	.9427E+01	.1200E-01	.9426E+01
.1042E+02	.1037E+01	.1476E+01	.9860E+00	.1037E+02	.1000E-01	.1037E+02

1.1.3.12. A110 = -.300 Bt0 = .970 Btc0 = .954 Br0 = .100

Al = -.582 All = -.291 Ficl = 1.848 Tcl = .1406E+02

Rr	Vor0	Fi	X	Y	dFi	T
.1000E+01	.5000E-02	.0000E+00	.1000E+01	.0000E+00	.0000E+00	.0000E+00
.1003E+01	.7900E-01	.7400E-01	.1000E+01	.7416E-01	.7400E-01	.7440E-01
.1006E+01	.1010E+00	.1090E+00	.1000E+01	.1095E+00	.3500E-01	.1095E+00
.1009E+01	.1090E+00	.1390E+00	.9995E+00	.1398E+00	.3000E-01	.1392E+00
.1012E+01	.1120E+00	.1670E+00	.9983E+00	.1683E+00	.2800E-01	.1679E+00
.1015E+01	.1110E+00	.1950E+00	.9962E+00	.1968E+00	.2800E-01	.1966E+00
.1019E+01	.1100E+00	.2230E+00	.9933E+00	.2253E+00	.2800E-01	.2253E+00
.1022E+01	.1080E+00	.2510E+00	.9896E+00	.2537E+00	.2800E-01	.2551E+00
.1025E+01	.1060E+00	.2800E+00	.9848E+00	.2832E+00	.2900E-01	.2848E+00
.1028E+01	.1040E+00	.3090E+00	.9792E+00	.3126E+00	.2900E-01	.3157E+00
.1031E+01	.1030E+00	.3380E+00	.9726E+00	.3419E+00	.2900E-01	.3465E+00
.1959E+01	.6400E+00	.1815E+01	-.4736E+00	.1901E+01	.1477E+01	.2821E+01
.2887E+01	.7110E+00	.2064E+01	-.1367E+01	.2543E+01	.2490E+00	.4220E+01
.3814E+01	.7320E+00	.2184E+01	-.2195E+01	.3119E+01	.1200E+00	.5543E+01
.4742E+01	.7390E+00	.2256E+01	-.3001E+01	.3672E+01	.7200E-01	.6842E+01
.5670E+01	.7420E+00	.2304E+01	-.3795E+01	.4213E+01	.4800E-01	.8134E+01
.6598E+01	.7430E+00	.2338E+01	-.4580E+01	.4750E+01	.3400E-01	.9422E+01
.7526E+01	.7430E+00	.2364E+01	-.5363E+01	.5280E+01	.2600E-01	.1071E+02

.8454E+01	.7430E+00	.2384E+01	-.6141E+01	.5809E+01	.2000E-01	.1200E+02
.9381E+01	.7420E+00	.2400E+01	-.6918E+01	.6337E+01	.1600E-01	.1329E+02
.1031E+02	.7420E+00	.2413E+01	-.7692E+01	.6864E+01	.1300E-01	.1458E+02

1.1.3.13. A110 = -.300 Bt0 = .970 Btc0 = .954 Br0 = .200

Al = -.582 All = -.291 Ficl = 1.848 Tcl = .1406E+02

Rr	Vor0	Fi	X	Y	dFi	T
.1000E+01	.5000E-02	.0000E+00	.1000E+01	.0000E+00	.0000E+00	.0000E+00
.1003E+01	.8000E-01	.7400E-01	.1000E+01	.7416E-01	.7400E-01	.7440E-01
.1006E+01	.1090E+00	.1070E+00	.1000E+01	.1075E+00	.3300E-01	.1084E+00
.1009E+01	.1290E+00	.1330E+00	.1000E+01	.1338E+00	.2600E-01	.1350E+00
.1012E+01	.1440E+00	.1560E+00	.1000E+01	.1573E+00	.2300E-01	.1584E+00
.1015E+01	.1560E+00	.1770E+00	.9996E+00	.1788E+00	.2100E-01	.1849E+00
.1019E+01	.1680E+00	.1960E+00	.9991E+00	.1984E+00	.1900E-01	.2041E+00
.1022E+01	.1780E+00	.2140E+00	.9983E+00	.2170E+00	.1800E-01	.2221E+00
.1025E+01	.1880E+00	.2310E+00	.9975E+00	.2346E+00	.1700E-01	.2391E+00
.1028E+01	.1970E+00	.2470E+00	.9966E+00	.2513E+00	.1600E-01	.2561E+00
.1031E+01	.2060E+00	.2620E+00	.9957E+00	.2670E+00	.1500E-01	.2721E+00
.1959E+01	.8000E+00	.1181E+01	.7443E+00	.1812E+01	.9190E+00	.1919E+01
.2887E+01	.8770E+00	.1382E+01	.5417E+00	.2835E+01	.2010E+00	.3050E+01
.3814E+01	.9020E+00	.1480E+01	.3459E+00	.3799E+01	.9800E-01	.4124E+01
.4742E+01	.9130E+00	.1538E+01	.1555E+00	.4740E+01	.5800E-01	.6240E+01
.5670E+01	.9180E+00	.1577E+01	-.3518E-01	.5670E+01	.3900E-01	.7285E+01
.6598E+01	.9210E+00	.1605E+01	-.2256E+00	.6594E+01	.2800E-01	.8324E+01
.7526E+01	.9230E+00	.1626E+01	-.4152E+00	.7514E+01	.2100E-01	.9361E+01
.8454E+01	.9230E+00	.1642E+01	-.6014E+00	.8432E+01	.1600E-01	.1040E+02
.9381E+01	.9250E+00	.1655E+01	-.7890E+00	.9348E+01	.1300E-01	.1143E+02
.1031E+02	.9260E+00	.1666E+01	-.9800E+00	.1026E+02	.1100E-01	.1246E+02

1.1.3.14. A110 = -.300 Bt0 = .970 Btc0 = .954 Br0 = .243

Al = -.582 All = -.291 Ficl = 1.848 Tcl = .1406E+02

Rr	Vor0	Fi	X	Y	dFi	T
.1000E+01	.0000E+00	.0000E+00	.1000E+01	.0000E+00	.0000E+00	.0000E+00
.1003E+01	.8100E-01	.7900E-01	.1000E+01	.7916E-01	.7900E-01	.7865E-01
.1006E+01	.1140E+00	.1110E+00	.1000E+01	.1115E+00	.3200E-01	.1116E+00
.1009E+01	.1390E+00	.1360E+00	.1000E+01	.1368E+00	.2500E-01	.1371E+00
.1012E+01	.1610E+00	.1570E+00	.9999E+00	.1583E+00	.2100E-01	.1584E+00
.1015E+01	.1790E+00	.1750E+00	.1000E+01	.1768E+00	.1800E-01	.1775E+00
.1019E+01	.1960E+00	.1910E+00	.1000E+01	.1934E+00	.1600E-01	.1945E+00
.1022E+01	.2110E+00	.2060E+00	.1000E+01	.2090E+00	.1500E-01	.2104E+00
.1025E+01	.2250E+00	.2200E+00	.1000E+01	.2236E+00	.1400E-01	.2253E+00
.1028E+01	.2380E+00	.2330E+00	.1000E+01	.2373E+00	.1300E-01	.2391E+00
.1031E+01	.2510E+00	.2450E+00	.1000E+01	.2501E+00	.1200E-01	.2519E+00
.1959E+01	.8860E+00	.1034E+01	.1002E+01	.1683E+01	.7890E+00	.1686E+01
.2977E+01	.9670E+00	.1216E+01	.1034E+01	.2792E+01	.1820E+00	.2709E+01
.3814E+01	.9950E+00	.1304E+01	.1006E+01	.3679E+01	.8800E-01	.3683E+01
.4742E+01	.1008E+01	.1357E+01	.1006E+01	.4634E+01	.5300E-01	.4638E+01
.5670E+01	.1015E+01	.1392E+01	.1008E+01	.5580E+01	.3500E-01	.5584E+01
.6598E+01	.1019E+01	.1417E+01	.1011E+01	.6520E+01	.2500E-01	.6525E+01
.7526E+01	.1022E+01	.1436E+01	.1011E+01	.7458E+01	.1900E-01	.7462E+01
.8454E+01	.1024E+01	.1451E+01	.1010E+01	.8393E+01	.1500E-01	.8397E+01
.9381E+01	.1025E+01	.1463E+01	.1009E+01	.9327E+01	.1200E-01	.9331E+01
.1031E+02	.1026E+01	.1473E+01	.1007E+01	.1026E+02	.1000E-01	.1026E+02

1.1.3.15. A110 = -.300 Bt0 = .980 Btc0 = .954 Br0 = .100

Al = -.588 All = -.294 Ficl = 1.852 Tcl = .1397E+02

Rr	Vor0	Fi	X	Y	dFi	T
.1000E+01	.5000E-02	.0000E+00	.1000E+01	.0000E+00	.0000E+00	.0000E+00
.1002E+01	.6500E-01	.6000E-01	.1000E+01	.6009E-01	.6000E-01	.5935E-01
.1004E+01	.8700E-01	.8700E-01	.1000E+01	.8724E-01	.2700E-01	.9683E-01
.1006E+01	.9900E-01	.1090E+00	.1000E+01	.1095E+00	.2200E-01	.1187E+00
.1008E+01	.1060E+00	.1290E+00	.9998E+00	.1297E+00	.2000E-01	.1385E+00
.1010E+01	.1080E+00	.1480E+00	.9992E+00	.1490E+00	.1900E-01	.1583E+00
.1012E+01	.1090E+00	.1670E+00	.9982E+00	.1683E+00	.1900E-01	.1770E+00
.1014E+01	.1080E+00	.1860E+00	.9968E+00	.1876E+00	.1900E-01	.1958E+00

.1016E+01	.1070E+00	.2050E+00	.9950E+00	.2069E+00	.1900E-01	.2155E+00
.1018E+01	.1040E+00	.2240E+00	.9929E+00	.2262E+00	.1900E-01	.2353E+00
.1020E+01	.1020E+00	.2430E+00	.9904E+00	.2455E+00	.1900E-01	.2551E+00
.1939E+01	.6110E+00	.1978E+01	-.7678E+00	.1780E+01	.1735E+01	.3023E+01
.2857E+01	.6830E+00	.2238E+01	-.1768E+01	.2244E+01	.2600E+00	.4454E+01
.3776E+01	.7030E+00	.2363E+01	-.2688E+01	.2651E+01	.1250E+00	.5804E+01
.4694E+01	.7090E+00	.2438E+01	-.3579E+01	.3037E+01	.7500E-01	.7130E+01
.5612E+01	.7120E+00	.2488E+01	-.4456E+01	.3412E+01	.5000E-01	.8449E+01
.6531E+01	.7120E+00	.2524E+01	-.5324E+01	.3782E+01	.3600E-01	.9765E+01
.7449E+01	.7120E+00	.2551E+01	-.6187E+01	.4148E+01	.2700E-01	.1108E+02
.8367E+01	.7120E+00	.2572E+01	-.7046E+01	.4512E+01	.2100E-01	.1240E+02
.9286E+01	.7110E+00	.2589E+01	-.7904E+01	.4874E+01	.1700E-01	.1371E+02
.1020E+02	.7110E+00	.2603E+01	-.8760E+01	.5234E+01	.1400E-01	.1503E+02

1.1.3.16. All0 = -.300 Bt0 = .980 Btc0 = .954 Br0 = .199

Al = -.588 All = -.294 Ficl = 1.852 Tcl = .1397E+02						
Rr	Vor0	Fi	X	Y	dFi	T
.1000E+01	.5000E-02	.0000E+00	.1000E+01	.0000E+00	.0000E+00	.0000E+00
.1002E+01	.6500E-01	.5900E-01	.1000E+01	.5909E-01	.5900E-01	.5935E-01
.1004E+01	.9200E-01	.8500E-01	.1000E+01	.8524E-01	.2600E-01	.8538E-01
.1006E+01	.1120E+00	.1050E+00	.1001E+01	.1054E+00	.2000E-01	.1062E+00
.1008E+01	.1300E+00	.1220E+00	.1001E+01	.1227E+00	.1700E-01	.1239E+00
.1010E+01	.1450E+00	.1370E+00	.1001E+01	.1380E+00	.1500E-01	.1395E+00
.1012E+01	.1580E+00	.1500E+00	.1001E+01	.1513E+00	.1300E-01	.1531E+00
.1014E+01	.1710E+00	.1620E+00	.1001E+01	.1636E+00	.1200E-01	.1656E+00
.1016E+01	.1820E+00	.1730E+00	.1001E+01	.1749E+00	.1100E-01	.1770E+00
.1018E+01	.1930E+00	.1840E+00	.1001E+01	.1863E+00	.1100E-01	.1885E+00
.1020E+01	.2030E+00	.1940E+00	.1001E+01	.1967E+00	.1000E-01	.1989E+00
.1939E+01	.8740E+00	.1023E+01	.1010E+01	.1655E+01	.8290E+00	.1657E+01
.2857E+01	.9560E+00	.1207E+01	.1017E+01	.2670E+01	.1840E+00	.2672E+01
.3776E+01	.9840E+00	.1297E+01	.1021E+01	.3635E+01	.9000E-01	.3636E+01
.4694E+01	.9970E+00	.1350E+01	.1028E+01	.4580E+01	.5300E-01	.4581E+01
.5612E+01	.1004E+01	.1386E+01	.1031E+01	.5517E+01	.3600E-01	.5517E+01
.6531E+01	.1008E+01	.1411E+01	.1039E+01	.6447E+01	.2500E-01	.6448E+01
.7449E+01	.1011E+01	.1430E+01	.1045E+01	.7375E+01	.1900E-01	.7376E+01
.8367E+01	.1013E+01	.1445E+01	.1050E+01	.8301E+01	.1500E-01	.8302E+01
.9286E+01	.1014E+01	.1457E+01	.1054E+01	.9226E+01	.1200E-01	.9226E+01
.1020E+02	.1015E+01	.1467E+01	.1057E+01	.1015E+02	.1000E-01	.1015E+02

1.1.3.17. All0 = -.300 Bt0 = .987 Btc0 = .954 Br0 = .100

Al = -.592 All = -.296 Ficl = .332 Tcl = .3410E+00						
Rr	Vor0	Fi	X	Y	dFi	T
.1000E+01	.1000E-02	.0000E+00	.1000E+01	.0000E+00	.0000E+00	.0000E+00
.1001E+01	.5200E-01	.5000E-01	.9998E+00	.5003E-01	.5000E-01	.5030E-01
.1003E+01	.7200E-01	.7100E-01	.1001E+01	.7116E-01	.2100E-01	.7186E-01
.1004E+01	.8500E-01	.8800E-01	.1000E+01	.8824E-01	.1700E-01	.8828E-01
.1005E+01	.9400E-01	.1030E+00	.9997E+00	.1033E+00	.1500E-01	.1027E+00
.1007E+01	.9900E-01	.1170E+00	.1000E+01	.1176E+00	.1400E-01	.1160E+00
.1008E+01	.1020E+00	.1300E+00	.9996E+00	.1307E+00	.1300E-01	.1293E+00
.1009E+01	.1040E+00	.1430E+00	.9988E+00	.1438E+00	.1300E-01	.1427E+00
.1010E+01	.1040E+00	.1560E+00	.9979E+00	.1569E+00	.1300E-01	.1560E+00
.1012E+01	.1030E+00	.1690E+00	.9977E+00	.1702E+00	.1300E-01	.1694E+00
.1013E+01	.1010E+00	.1820E+00	.9964E+00	.1834E+00	.1300E-01	.1827E+00
.1016E+01	.9700E-01	.2080E+00	.9943E+00	.2099E+00	.2600E-01	.2094E+00
.1018E+01	.9100E-01	.2350E+00	.9903E+00	.2371E+00	.2700E-01	.2371E+00
.1021E+01	.8400E-01	.2640E+00	.9859E+00	.2665E+00	.2900E-01	.2679E+00
.1023E+01	.7600E-01	.2960E+00	.9788E+00	.2985E+00	.3200E-01	.3008E+00
.1026E+01	.6700E-01	.3310E+00	.9706E+00	.3335E+00	.3500E-01	.3377E+00
.1028E+01	.5800E-01	.3710E+00	.9584E+00	.3728E+00	.4000E-01	.3798E+00
.1031E+01	.4900E-01	.4170E+00	.9430E+00	.4177E+00	.4600E-01	.4291E+00
.1034E+01	.3900E-01	.4740E+00	.9204E+00	.4722E+00	.5700E-01	.4896E+00
.1036E+01	.2600E-01	.5500E+00	.8836E+00	.5418E+00	.7600E-01	.5718E+00
.1040E+01	.3000E-02	.7190E+00	.7822E+00	.6847E+00	.1690E+00	.7545E+00

1.1.3.18. All0 = -.300 Bt0 = .987 Btc0 = .954 Br0 = .161

Al = -.592 All = -.296 Ficl = 1.855 Tcl = .1391E+02						
Rr	Vor0	Fi	X	Y	dFi	T
.1000E+01	.1000E-02	.0000E+00	.1000E+01	.0000E+00	.0000E+00	.0000E+00
.1001E+01	.5200E-01	.5000E-01	.9998E+00	.5003E-01	.5000E-01	.5030E-01
.1003E+01	.7300E-01	.7100E-01	.1001E+01	.7116E-01	.2100E-01	.7186E-01
.1004E+01	.9000E-01	.8700E-01	.1000E+01	.8724E-01	.1600E-01	.8828E-01
.1005E+01	.1040E+00	.1010E+00	.9999E+00	.1013E+00	.1400E-01	.1016E+00
.1007E+01	.1160E+00	.1130E+00	.1001E+01	.1136E+00	.1200E-01	.1139E+00
.1008E+01	.1270E+00	.1240E+00	.1000E+01	.1247E+00	.1100E-01	.1252E+00
.1009E+01	.1370E+00	.1340E+00	.1000E+01	.1348E+00	.1000E-01	.1355E+00
.1010E+01	.1460E+00	.1430E+00	.9998E+00	.1440E+00	.9000E-02	.1447E+00
.1012E+01	.1550E+00	.1520E+00	.1000E+01	.1533E+00	.9000E-02	.1540E+00
.1013E+01	.1630E+00	.1600E+00	.1000E+01	.1614E+00	.8000E-02	.1622E+00
.1925E+01	.8660E+00	.1023E+01	.1003E+01	.1643E+01	.8630E+00	.1644E+01
.2837E+01	.9480E+00	.1209E+01	.1004E+01	.2653E+01	.1860E+00	.2655E+01
.3749E+01	.9760E+00	.1299E+01	.1006E+01	.3611E+01	.9000E-01	.3612E+01
.4661E+01	.9900E+00	.1353E+01	.1007E+01	.4550E+01	.5400E-01	.4552E+01
.5572E+01	.9970E+00	.1389E+01	.1007E+01	.5481E+01	.3600E-01	.5482E+01
.6484E+01	.1001E+01	.1415E+01	.1006E+01	.6406E+01	.2600E-01	.6406E+01
.7396E+01	.1004E+01	.1434E+01	.1009E+01	.7327E+01	.1900E-01	.7328E+01
.8308E+01	.1006E+01	.1449E+01	.1009E+01	.8246E+01	.1500E-01	.8248E+01
.9220E+01	.1007E+01	.1461E+01	.1010E+01	.9164E+01	.1200E-01	.9166E+01
.1013E+02	.1008E+01	.1471E+01	.1009E+01	.1008E+02	.1000E-01	.1008E+02

1.1.4. All = -.4

1.1.4.1. All = -.400 Bt = .100 Btc = .917

Al = -.008 Ficl = 2.298 Tcl = .2211E+04

Rr	Vor	Fi	X	Y	dFi	T
.1000E+01	.0000E+00	.0000E+00	.1000E+01	.0000E+00	.0000E+00	.0000E+00
.1001E+01	.3500E-01	.5800E-01	.9993E+00	.5803E-01	.5800E-01	.5800E-01
.1301E+01	.4730E+00	.9110E+00	.7975E+00	.1028E+01	.8530E+00	.1094E+01
.1601E+01	.5560E+00	.1189E+01	.5965E+00	.1486E+01	.2780E+00	.1670E+01
.1901E+01	.5860E+00	.1361E+01	.3959E+00	.1859E+01	.1720E+00	.2193E+01
.2801E+01	.5980E+00	.1624E+01	-.1490E+00	.2797E+01	.2630E+00	.3700E+01
.3701E+01	.5860E+00	.1770E+01	-.7324E+00	.3628E+01	.1460E+00	.5218E+01
.4601E+01	.5720E+00	.1861E+01	-.1317E+01	.4409E+01	.9100E-01	.6773E+01
.5500E+01	.5590E+00	.1923E+01	-.1897E+01	.5162E+01	.6200E-01	.8365E+01
.6400E+01	.5490E+00	.1969E+01	-.2482E+01	.5899E+01	.4600E-01	.9990E+01
.7300E+01	.5400E+00	.2004E+01	-.3064E+01	.6626E+01	.3500E-01	.1164E+02
.8200E+01	.5320E+00	.2033E+01	-.3657E+01	.7340E+01	.2900E-01	.1332E+02
.9100E+01	.5260E+00	.2056E+01	-.4244E+01	.8050E+01	.2300E-01	.1502E+02
.1000E+02	.5200E+00	.2075E+01	-.4831E+01	.8756E+01	.1900E-01	.1675E+02
.1090E+03	.4560E+00	.2261E+01	-.6940E+02	.8405E+02	.1860E+00	.2285E+03
.2080E+03	.4520E+00	.2271E+01	-.1340E+03	.1591E+03	.1000E-01	.4466E+03
.3070E+03	.4510E+00	.2274E+01	-.1985E+03	.2342E+03	.3000E-02	.6659E+03
.4060E+03	.4500E+00	.2276E+01	-.2632E+03	.3092E+03	.2000E-02	.8856E+03
.5050E+03	.4500E+00	.2277E+01	-.3277E+03	.3842E+03	.1000E-02	.1106E+04
.6040E+03	.4500E+00	.2278E+01	-.3923E+03	.4593E+03	.7217E-03	.1326E+04
.7030E+03	.4490E+00	.2278E+01	-.4569E+03	.5343E+03	.5187E-03	.1546E+04
.8020E+03	.4490E+00	.2279E+01	-.5215E+03	.6093E+03	.3908E-03	.1766E+04
.9010E+03	.4490E+00	.2279E+01	-.5860E+03	.6844E+03	.3050E-03	.1987E+04
.1000E+04	.4490E+00	.2279E+01	-.6506E+03	.7594E+03	.2447E-03	.2207E+04

1.1.4.2. All = -.400 Bt = .300 Btc = .917

Al = -.072 Ficl = 2.298 Tcl = .2211E+04

Rr	Vor	Fi	X	Y	dFi	T
.1000E+01	.0000E+00	.0000E+00	.1000E+01	.0000E+00	.0000E+00	.0000E+00
.1001E+01	.3400E-01	.5900E-01	.9993E+00	.5902E-01	.5900E-01	.5900E-01
.1301E+01	.4680E+00	.9230E+00	.7851E+00	.1037E+01	.8640E+00	.1108E+01
.1601E+01	.5520E+00	.1203E+01	.5757E+00	.1494E+01	.2800E+00	.1689E+01
.1901E+01	.5840E+00	.1376E+01	.3680E+00	.1865E+01	.1730E+00	.2215E+01
.2801E+01	.5980E+00	.1660E+01	-.2495E+00	.2790E+01	.2840E+00	.3725E+01
.3701E+01	.5870E+00	.1806E+01	-.8625E+00	.3599E+01	.1460E+00	.5241E+01
.4601E+01	.5740E+00	.1897E+01	-.1474E+01	.4358E+01	.9100E-01	.6791E+01

.5500E+01	.5620E+00	.1960E+01	-.2087E+01	.5089E+01	.6300E-01	.8375E+01
.6400E+01	.5520E+00	.2006E+01	-.2698E+01	.5803E+01	.4600E-01	.9990E+01
.7300E+01	.5440E+00	.2041E+01	-.3307E+01	.6508E+01	.3500E-01	.1163E+02
.8200E+01	.5360E+00	.2069E+01	-.3918E+01	.7203E+01	.2800E-01	.1330E+02
.9100E+01	.5300E+00	.2092E+01	-.4531E+01	.7892E+01	.2300E-01	.1499E+02
.1000E+02	.5250E+00	.2111E+01	-.5143E+01	.8576E+01	.1900E-01	.1669E+02
.1090E+03	.4630E+00	.2294E+01	-.7214E+02	.8172E+02	.1830E+00	.2255E+03
.2080E+03	.4590E+00	.2303E+01	-.1391E+03	.1547E+03	.9000E-02	.4403E+03
.3070E+03	.4580E+00	.2306E+01	-.2059E+03	.2277E+03	.3000E-02	.6562E+03
.4060E+03	.4570E+00	.2308E+01	-.2729E+03	.3006E+03	.2000E-02	.6583E+03
.5050E+03	.4570E+00	.2309E+01	-.3398E+03	.3735E+03	.1000E-02	.8748E+03
.6040E+03	.4570E+00	.2310E+01	-.4068E+03	.4465E+03	.7104E-03	.1092E+04
.7030E+03	.4570E+00	.2310E+01	-.4737E+03	.5194E+03	.5106E-03	.1308E+04
.8020E+03	.4560E+00	.2311E+01	-.5407E+03	.5924E+03	.3847E-03	.1525E+04
.9010E+03	.4560E+00	.2311E+01	-.6076E+03	.6653E+03	.3002E-03	.1742E+04
.1000E+04	.4560E+00	.2311E+01	-.6745E+03	.7382E+03	.2408E-03	.1959E+04

1.1.4.3. All = -.400 Bt = .500 Btc = .917
Al = -.200 Ficl = 2.298 Tcl = .2211E+04

Rr	Vor	Fi	X	Y	dFi	T
.1000E+01	.0000E+00	.0000E+00	.1000E+01	.0000E+00	.0000E+00	.0000E+00
.1001E+01	.3300E-01	.6100E-01	.9991E+00	.6102E-01	.6100E-01	.6100E-01
.1301E+01	.4580E+00	.9530E+00	.7536E+00	.1061E+01	.8920E+00	.1144E+01
.1601E+01	.5440E+00	.1239E+01	.5215E+00	.1514E+01	.2860E+00	.1736E+01
.1901E+01	.5780E+00	.1414E+01	.2968E+00	.1878E+01	.1750E+00	.2268E+01
.2801E+01	.5980E+00	.1700E+01	-.3609E+00	.2778E+01	.2860E+00	.3785E+01
.3701E+01	.5900E+00	.1846E+01	-.1006E+01	.3562E+01	.1460E+00	.5298E+01
.4601E+01	.5790E+00	.1936E+01	-.1643E+01	.4298E+01	.9000E-01	.6838E+01
.5500E+01	.5680E+00	.1998E+01	-.2279E+01	.5006E+01	.6200E-01	.8407E+01
.6400E+01	.5590E+00	.2043E+01	-.2911E+01	.5700E+01	.4500E-01	.1000E+02
.7300E+01	.5520E+00	.2078E+01	-.3546E+01	.6381E+01	.3500E-01	.1162E+02
.8200E+01	.5450E+00	.2105E+01	-.4175E+01	.7058E+01	.2700E-01	.1326E+02
.9100E+01	.5390E+00	.2127E+01	-.4804E+01	.7728E+01	.2200E-01	.1492E+02
.1000E+02	.5340E+00	.2145E+01	-.5432E+01	.8396E+01	.1800E-01	.1660E+02
.1090E+03	.4770E+00	.2324E+01	-.7455E+02	.7952E+02	.1790E+00	.2198E+03
.2080E+03	.4740E+00	.2333E+01	-.1436E+03	.1504E+03	.9000E-02	.4282E+03
.3070E+03	.4720E+00	.2336E+01	-.2127E+03	.2214E+03	.3000E-02	.6376E+03
.4060E+03	.4720E+00	.2338E+01	-.2818E+03	.2923E+03	.2000E-02	.8473E+03
.5050E+03	.4710E+00	.2339E+01	-.3509E+03	.3632E+03	.1000E-02	.1057E+04
.6040E+03	.4710E+00	.2340E+01	-.4200E+03	.4341E+03	.6888E-03	.1267E+04
.7030E+03	.4710E+00	.2340E+01	-.4891E+03	.5050E+03	.4951E-03	.1478E+04
.8020E+03	.4710E+00	.2341E+01	-.5582E+03	.5759E+03	.3730E-03	.1688E+04
.9010E+03	.4710E+00	.2341E+01	-.6273E+03	.6468E+03	.2911E-03	.1898E+04
.1000E+04	.4710E+00	.2341E+01	-.6963E+03	.7177E+03	.2335E-03	.2109E+04

1.1.4.4. All = -.400 Bt = .700 Btc = .917
Al = -.392 Ficl = 2.298 Tcl = .2211E+04

Rr	Vor	Fi	X	Y	dFi	T
.1000E+01	.0000E+00	.0000E+00	.1000E+01	.0000E+00	.0000E+00	.0000E+00
.1001E+01	.3000E-01	.6700E-01	.9988E+00	.6702E-01	.6700E-01	.6700E-01
.1301E+01	.4350E+00	.1033E+01	.6664E+00	.1117E+01	.9660E+00	.1237E+01
.1601E+01	.5270E+00	.1331E+01	.3802E+00	.1555E+01	.2980E+00	.1853E+01
.1901E+01	.5660E+00	.1511E+01	.1136E+00	.1898E+01	.1800E+00	.2399E+01
.2801E+01	.5950E+00	.1800E+01	-.6364E+00	.2728E+01	.2890E+00	.3935E+01
.3701E+01	.5920E+00	.1946E+01	-.1356E+01	.3444E+01	.1460E+00	.5450E+01
.4601E+01	.5830E+00	.2036E+01	-.2064E+01	.4112E+01	.9000E-01	.6981E+01
.5500E+01	.5750E+00	.2097E+01	-.2762E+01	.4756E+01	.6100E-01	.8535E+01
.6400E+01	.5670E+00	.2142E+01	-.3460E+01	.5384E+01	.4500E-01	.1011E+02
.7300E+01	.5610E+00	.2176E+01	-.4153E+01	.6003E+01	.3400E-01	.1171E+02
.8200E+01	.5550E+00	.2203E+01	-.4846E+01	.6615E+01	.2700E-01	.1332E+02
.9100E+01	.5500E+00	.2225E+01	-.5538E+01	.7221E+01	.2200E-01	.1495E+02
.1000E+02	.5460E+00	.2243E+01	-.6227E+01	.7825E+01	.1800E-01	.1659E+02
.1090E+03	.4950E+00	.2417E+01	-.8162E+02	.7225E+02	.1740E+00	.2128E+03
.2080E+03	.4920E+00	.2426E+01	-.1570E+03	.1365E+03	.9000E-02	.4135E+03

.3070E+03	.4910E+00	.2429E+01	-.2323E+03	.2007E+03	.3000E-02	.6150E+03
.4060E+03	.4900E+00	.2431E+01	-.3077E+03	.2648E+03	.2000E-02	.8167E+03
.5050E+03	.4900E+00	.2432E+01	-.3831E+03	.3290E+03	.9849E-03	.1019E+04
.6040E+03	.4900E+00	.2433E+01	-.4585E+03	.3932E+03	.6624E-03	.1241E+04
.7030E+03	.4900E+00	.2433E+01	-.5338E+03	.4574E+03	.4761E-03	.1443E+04
.8020E+03	.4900E+00	.2433E+01	-.6092E+03	.5216E+03	.3586E-03	.1645E+04
.9010E+03	.4890E+00	.2434E+01	-.6846E+03	.5858E+03	.2799E-03	.1848E+04
.1000E+04	.4890E+00	.2434E+01	-.7599E+03	.6500E+03	.2245E-03	.2050E+04

1.1.4.5. All = -.400 Bt = .900 Btc = .917
Al = -.648 Ficl = 2.298 Tcl = .2211E+04

Rr	Vor	Fi	X	Y	dFi	T
.1000E+01	.0000E+00	.0000E+00	.1000E+01	.0000E+00	.0000E+00	.0000E+00
.1001E+01	.1300E-01	.1560E+00	.9888E+00	.1555E+00	.1560E+00	.1560E+00
.1301E+01	.3510E+00	.1761E+01	-.2460E+00	.1278E+01	.1605E+01	.2046E+01
.1601E+01	.4570E+00	.2116E+01	-.8303E+00	.1369E+01	.3550E+00	.2779E+01
.1901E+01	.5030E+00	.2321E+01	-.1296E+01	.1391E+01	.2050E+00	.3401E+01
.2801E+01	.5430E+00	.2642E+01	-.2459E+01	.1342E+01	.3210E+00	.5101E+01
.3701E+01	.5440E+00	.2801E+01	-.3488E+01	.1236E+01	.1590E+00	.6754E+01
.4601E+01	.5370E+00	.2899E+01	-.4466E+01	.1105E+01	.9800E-01	.8418E+01
.5500E+01	.5300E+00	.2966E+01	-.5415E+01	.9608E+00	.6700E-01	.1010E+02
.6400E+01	.5230E+00	.3015E+01	-.6349E+01	.8080E+00	.4900E-01	.1181E+02
.7300E+01	.5170E+00	.3052E+01	-.7271E+01	.6532E+00	.3700E-01	.1354E+02
.8200E+01	.5120E+00	.3081E+01	-.8185E+01	.4966E+00	.2900E-01	.1529E+02
.9100E+01	.5070E+00	.3105E+01	-.9094E+01	.3329E+00	.2400E-01	.1706E+02
.1000E+02	.5030E+00	.3125E+01	-.9999E+01	.1659E+00	.2000E-01	.1884E+02
.1090E+03	.4510E+00	.3315E+01	-.1074E+03	-.1881E+02	.1900E+00	.2338E+03
.2080E+03	.4480E+00	.3325E+01	-.2045E+03	-.3794E+02	.1000E-01	.4543E+03
.3070E+03	.4470E+00	.3328E+01	-.3017E+03	-.5690E+02	.3000E-02	.6757E+03
.4060E+03	.4460E+00	.3330E+01	-.3988E+03	-.7604E+02	.2000E-02	.8976E+03
.5050E+03	.4460E+00	.3331E+01	-.4960E+03	-.9508E+02	.1000E-02	.1120E+04
.6040E+03	.4450E+00	.3332E+01	-.5931E+03	-.1141E+03	.7258E-03	.1342E+04
.7030E+03	.4450E+00	.3332E+01	-.6903E+03	-.1332E+03	.5236E-03	.1564E+04
.8020E+03	.4450E+00	.3333E+01	-.7874E+03	-.1523E+03	.3944E-03	.1786E+04
.9010E+03	.4450E+00	.3333E+01	-.8846E+03	-.1714E+03	.3078E-03	.2009E+04
.1000E+04	.4450E+00	.3333E+01	-.9817E+03	-.1904E+03	.2469E-03	.2231E+04

1.1.4.6. All = -.400 Bt = .917 Btc = .917
Al = -.673 Ficl = 2.298 Tcl = .2211E+04

Rr	Vor	Fi	X	Y	dFi	T
.1000E+01	.0000E+00	-	-	-	-	-
.1001E+01	.0020E+00	.0000E+00	.1001E+01	.0000E+00	.0000E+00	.0000E+00
.1301E+01	.3260E+00	.2856E+01	-.1248E+01	.3665E+00	.2856E+01	.3195E+01
.1601E+01	.4330E+00	.3234E+01	-.1594E+01	-.1477E+00	.3780E+00	.3974E+01
.1901E+01	.4810E+00	.3449E+01	-.1812E+01	-.5752E+00	.2150E+00	.4627E+01
.2801E+01	.5200E+00	.3784E+01	-.2243E+01	-.1678E+01	.3350E+00	.6403E+01
.3701E+01	.5200E+00	.3951E+01	-.2553E+01	-.2679E+01	.1670E+00	.8131E+01
.4601E+01	.5130E+00	.4053E+01	-.2819E+01	-.3636E+01	.1020E+00	.9874E+01
.5500E+01	.5040E+00	.4123E+01	-.3057E+01	-.4572E+01	.7000E-01	.1164E+02
.6400E+01	.4970E+00	.4174E+01	-.3282E+01	-.5495E+01	.5100E-01	.1344E+02
.7300E+01	.4900E+00	.4213E+01	-.3496E+01	-.6408E+01	.3900E-01	.1527E+02
.8200E+01	.4840E+00	.4244E+01	-.3702E+01	-.7317E+01	.3100E-01	.1711E+02
.9100E+01	.4790E+00	.4269E+01	-.3904E+01	-.8220E+01	.2500E-01	.1898E+02
.1000E+02	.4750E+00	.4290E+01	-.4099E+01	-.9121E+01	.2100E-01	.2087E+02
.1090E+03	.4180E+00	.4493E+01	-.2372E+02	-.1064E+03	.2030E+00	.2520E+03
.2080E+03	.4140E+00	.4503E+01	-.4324E+02	-.2035E+03	.1000E-01	.4901E+03
.3070E+03	.4130E+00	.4507E+01	-.6261E+02	-.3005E+03	.4000E-02	.7294E+03
.4060E+03	.4120E+00	.4509E+01	-.8201E+02	-.3976E+03	.2000E-02	.9692E+03
.5050E+03	.4120E+00	.4510E+01	-.1015E+03	-.4947E+03	.1000E-02	.1210E+04
.6040E+03	.4120E+00	.4511E+01	-.1209E+03	-.5918E+03	.7879E-03	.1450E+04
.7030E+03	.4120E+00	.4511E+01	-.1404E+03	-.6888E+03	.5663E-03	.1690E+04
.8020E+03	.4110E+00	.4512E+01	-.1598E+03	-.7859E+03	.4267E-03	.1931E+04
.9010E+03	.4110E+00	.4512E+01	-.1792E+03	-.8830E+03	.3330E-03	.2171E+04
.1000E+04	.4110E+00	.4512E+01	-.1987E+03	-.9801E+03	.2671E-03	.2412E+04

1.1.4.7. A110 = -.400 Bt0 = .960 Btc0 = .917 Br0 = .200
 A1 = -.768 A11 = -.384 Ficl = 2.242 Tcl = .2144E+04

Rr	Vor0	Fi	X	Y	dFi	T
.1000E+01	.2000E-02	.0000E+00	.1000E+01	.0000E+00	.0000E+00	.0000E+00
.1004E+01	.9400E-01	.9000E-01	.1000E+01	.9025E-01	.9000E-01	.9006E-01
.1008E+01	.1280E+00	.1280E+00	.1000E+01	.1287E+00	.3800E-01	.1291E+00
.1013E+01	.1480E+00	.1590E+00	.9997E+00	.1603E+00	.3100E-01	.1606E+00
.1017E+01	.1630E+00	.1860E+00	.9991E+00	.1880E+00	.2700E-01	.1888E+00
.1021E+01	.1740E+00	.2110E+00	.9982E+00	.2138E+00	.2500E-01	.2148E+00
.1025E+01	.1820E+00	.2340E+00	.9971E+00	.2377E+00	.2300E-01	.2387E+00
.1029E+01	.1900E+00	.2560E+00	.9956E+00	.2606E+00	.2200E-01	.2626E+00
.1033E+01	.1960E+00	.2770E+00	.9939E+00	.2826E+00	.2100E-01	.2854E+00
.1038E+01	.2020E+00	.2970E+00	.9921E+00	.3036E+00	.2000E-01	.3071E+00
.1042E+01	.2080E+00	.3170E+00	.9898E+00	.3247E+00	.2000E-01	.3277E+00
.1979E+01	.6620E+00	.1413E+01	.3110E+00	.1955E+01	.1096E+01	.2348E+01
.2917E+01	.7210E+00	.1657E+01	-.2511E+00	.2906E+01	.2440E+00	.3747E+01
.3854E+01	.7350E+00	.1776E+01	-.7853E+00	.3773E+01	.1190E+00	.5086E+01
.4792E+01	.7390E+00	.1848E+01	-.1311E+01	.4609E+01	.7200E-01	.6411E+01
.5729E+01	.7390E+00	.1896E+01	-.1830E+01	.5429E+01	.4800E-01	.7732E+01
.6667E+01	.7380E+00	.1931E+01	-.2350E+01	.6239E+01	.3500E-01	.9055E+01
.7604E+01	.7370E+00	.1957E+01	-.2864E+01	.7044E+01	.2600E-01	.1038E+02
.8542E+01	.7350E+00	.1977E+01	-.3375E+01	.7847E+01	.2000E-01	.1171E+02
.9479E+01	.7340E+00	.1993E+01	-.3884E+01	.8647E+01	.1600E-01	.1304E+02
.1042E+02	.7330E+00	.2006E+01	-.4392E+01	.9446E+01	.1300E-01	.1437E+02
.1135E+02	.7130E+00	.2131E+01	-.6033E+02	.9619E+02	.1250E+00	.1642E+03
.2167E+03	.7120E+00	.2137E+01	-.1162E+03	.1829E+03	.6000E-02	.3149E+03
.3198E+03	.7120E+00	.2139E+01	-.1721E+03	.2695E+03	.2000E-02	.4658E+03
.4229E+03	.7110E+00	.2140E+01	-.2279E+03	.3562E+03	.1000E-02	.6167E+03
.5260E+03	.7110E+00	.2141E+01	-.2838E+03	.4429E+03	.6787E-03	.7677E+03
.6292E+03	.7110E+00	.2141E+01	-.3397E+03	.5296E+03	.4563E-03	.9187E+03
.7323E+03	.7110E+00	.2141E+01	-.3956E+03	.6163E+03	.3278E-03	.1070E+04
.8354E+03	.7110E+00	.2142E+01	-.4515E+03	.7029E+03	.2469E-03	.1221E+04
.9385E+03	.7110E+00	.2142E+01	-.5073E+03	.7896E+03	.1927E-03	.1372E+04
.1042E+04	.7110E+00	.2142E+01	-.5632E+03	.8763E+03	.1545E-03	.1523E+04

1.1.5. A110 = -.498

1.1.5.1. A110 = -.498 Bt0 = .500 Btc0 = .867 Br0 = .800

A1 = -.498 A11 = -.249 Ficl = 1.902 Tcl = .2791E+03

Rr	Vor0	Fi	X	Y	dFi	T
.1000E+01	.4000E-02	.0000E+00	.1000E+01	.0000E+00	.0000E+00	.0000E+00
.1100E+01	.7050E+00	.4930E+00	.9690E+00	.5206E+00	.4930E+00	.5280E+00
.1200E+01	.9720E+00	.6740E+00	.9376E+00	.7489E+00	.1810E+00	.7640E+00
.1300E+01	.1145E+01	.7950E+00	.9104E+00	.9280E+00	.1210E+00	.9520E+00
.1400E+01	.1267E+01	.8860E+00	.8855E+00	.1084E+01	.9100E-01	.1116E+01
.1500E+01	.1359E+01	.9590E+00	.8615E+00	.1228E+01	.7300E-01	.1268E+01
.1600E+01	.1430E+01	.1019E+01	.8387E+00	.1363E+01	.6000E-01	.1412E+01
.1700E+01	.1486E+01	.1069E+01	.8177E+00	.1490E+01	.5000E-01	.1548E+01
.1800E+01	.1531E+01	.1112E+01	.7972E+00	.1614E+01	.4300E-01	.1680E+01
.1900E+01	.1569E+01	.1150E+01	.7761E+00	.1734E+01	.3800E-01	.1808E+01
.2000E+01	.1600E+01	.1183E+01	.7563E+00	.1851E+01	.3300E-01	.1936E+01
.3800E+01	.1792E+01	.1461E+01	.4164E+00	.3777E+01	.2780E+00	.4020E+01
.5600E+01	.1827E+01	.1554E+01	.9405E-01	.5599E+01	.9300E-01	.6004E+01
.7400E+01	.1838E+01	.1601E+01	-.2235E+00	.7397E+01	.4700E-01	.7968E+01
.9200E+01	.1843E+01	.1630E+01	-.5444E+00	.9184E+01	.2900E-01	.9924E+01
.1100E+02	.1846E+01	.1649E+01	-.8594E+00	.1097E+02	.1900E-01	.1188E+02
.1280E+02	.1847E+01	.1663E+01	-.1179E+01	.1275E+02	.1400E-01	.1382E+02
.1460E+02	.1848E+01	.1673E+01	-.1490E+01	.1452E+02	.1000E-01	.1577E+02
.1640E+02	.1848E+01	.1681E+01	-.1804E+01	.1630E+02	.8000E-02	.1772E+02
.1820E+02	.1849E+01	.1688E+01	-.2128E+01	.1808E+02	.7000E-02	.1967E+02
.2000E+02	.1849E+01	.1693E+01	-.2438E+01	.1985E+02	.5000E-02	.2162E+02
.3800E+02	.1849E+01	.1719E+01	-.5611E+01	.3758E+02	.2600E-01	.5549E+02
.5600E+02	.1849E+01	.1728E+01	-.8767E+01	.5531E+02	.9000E-02	.7496E+02
.7400E+02	.1848E+01	.1733E+01	-.1195E+02	.7303E+02	.5000E-02	.9444E+02

.9200E+02	.1848E+01	.1736E+01	-.1513E+02	.9075E+02	.3000E-02	.1139E+03
.1100E+03	.1848E+01	.1738E+01	-.1831E+02	.1085E+03	.2000E-02	.1334E+03
.1280E+03	.1848E+01	.1739E+01	-.2143E+02	.1262E+03	.1000E-02	.1529E+03
.1460E+03	.1848E+01	.1740E+01	-.2459E+02	.1439E+03	.1000E-02	.1724E+03
.1640E+03	.1848E+01	.1741E+01	-.2775E+02	.1616E+03	.8136E-03	.1918E+03
.1820E+03	.1848E+01	.1741E+01	-.3091E+02	.1794E+03	.6527E-03	.2113E+03
.2000E+03	.1848E+01	.1742E+01	-.3407E+02	.1971E+03	.5352E-03	.2308E+03

1.1.5.2. A110 = -.498 Bt0 = .930 Btc0 = .867 Br0 = .100

A1 = -.926 A11 = -.463 Ficl = .599 Tcl = .6400E+00

Rr	Vor0	Fi	X	Y	dFi	T
.1000E+01	.2000E-02	.0000E+00	.1000E+01	.0000E+00	.0000E+00	.0000E+00
.1008E+01	.1280E+00	.1210E+00	.1000E+01	.1216E+00	.1210E+00	.1214E+00
.1015E+01	.1630E+00	.1750E+00	.9996E+00	.1767E+00	.5400E-01	.1757E+00
.1023E+01	.1750E+00	.2210E+00	.9977E+00	.2242E+00	.4600E-01	.2231E+00
.1030E+01	.1760E+00	.2650E+00	.9941E+00	.2698E+00	.4400E-01	.2694E+00
.1038E+01	.1710E+00	.3090E+00	.9885E+00	.3156E+00	.4000E-01	.3156E+00
.1045E+01	.1620E+00	.3540E+00	.9804E+00	.3623E+00	.4500E-01	.3642E+00
.1053E+01	.1510E+00	.4010E+00	.9692E+00	.4109E+00	.4700E-01	.4162E+00
.1060E+01	.1380E+00	.4510E+00	.9542E+00	.4621E+00	.5000E-01	.4729E+00
.1068E+01	.1230E+00	.5060E+00	.9339E+00	.5175E+00	.5500E-01	.5353E+00
.1075E+01	.1080E+00	.5670E+00	.9070E+00	.5775E+00	.6100E-01	.6059E+00
.1078E+01	.1010E+00	.5910E+00	.8956E+00	.6009E+00	.2400E-01	.8521E+00
.1081E+01	.9500E-01	.6170E+00	.8814E+00	.6253E+00	.2600E-01	.1072E+01
.1084E+01	.8800E-01	.6450E+00	.8661E+00	.6516E+00	.2800E-01	.1271E+01
.1086E+01	.8100E-01	.6750E+00	.8479E+00	.6787E+00	.3000E-01	.2610E+01
.1089E+01	.7400E-01	.7070E+00	.8282E+00	.7075E+00	.3200E-01	.2780E+01
.1091E+01	.6500E-01	.7430E+00	.8038E+00	.7383E+00	.3600E-01	.2939E+01
.1095E+01	.5600E-01	.7840E+00	.7751E+00	.7729E+00	.4100E-01	.3089E+01
.1097E+01	.4600E-01	.8320E+00	.7386E+00	.8108E+00	.4800E-01	.3233E+01
.1100E+01	.3200E-01	.8950E+00	.6881E+00	.8582E+00	.6300E-01	.3369E+01
.1103E+01	.8979E-03	.1044E+01	.5547E+00	.9537E+00	.1490E+00	.3501E+01

1.1.5.3. A110 = -.498 Bt0 = .930 Btc0 = .867 Br0 = .120

A1 = -.926 A11 = -.463 Ficl = .674 Tcl = .7340E+00

Rr	Vor0	Fi	X	Y	dFi	T
.1000E+01	.2000E-02	.0000E+00	.1000E+01	.0000E+00	.0000E+00	.0000E+00
.1008E+01	.1280E+00	.1210E+00	.1000E+01	.1216E+00	.1210E+00	.1214E+00
.1015E+01	.1640E+00	.1740E+00	.9997E+00	.1757E+00	.5300E-01	.1757E+00
.1023E+01	.1770E+00	.2190E+00	.9982E+00	.2222E+00	.4500E-01	.2231E+00
.1030E+01	.1800E+00	.2620E+00	.9950E+00	.2668E+00	.4300E-01	.2682E+00
.1038E+01	.1760E+00	.3040E+00	.9901E+00	.3106E+00	.4200E-01	.3133E+00
.1045E+01	.1700E+00	.3470E+00	.9829E+00	.3554E+00	.4300E-01	.3596E+00
.1053E+01	.1610E+00	.3910E+00	.9732E+00	.4012E+00	.4400E-01	.4081E+00
.1060E+01	.1510E+00	.4380E+00	.9601E+00	.4497E+00	.4700E-01	.4602E+00
.1068E+01	.1400E+00	.4870E+00	.9436E+00	.4997E+00	.4900E-01	.5157E+00
.1075E+01	.1000E+01	.5390E+00	.9228E+00	.5519E+00	.5200E-01	.5758E+00
.1081E+01	.1200E+00	.5820E+00	.9027E+00	.5940E+00	.4300E-01	.6255E+00
.1087E+01	.1110E+00	.6280E+00	.8797E+00	.6387E+00	.4600E-01	.6798E+00
.1092E+01	.1020E+00	.6770E+00	.8515E+00	.6844E+00	.4900E-01	.7388E+00
.1099E+01	.9200E-01	.7310E+00	.8182E+00	.7337E+00	.5400E-01	.8036E+00
.1104E+01	.8200E-01	.7900E+00	.7773E+00	.7844E+00	.5900E-01	.8752E+00
.1110E+01	.7200E-01	.8560E+00	.7274E+00	.8381E+00	.6600E-01	.9562E+00
.1116E+01	.6100E-01	.9320E+00	.6655E+00	.8960E+00	.7600E-01	.1051E+01
.1122E+01	.4800E-01	.1023E+01	.5841E+00	.9574E+00	.9100E-01	.1165E+01
.1128E+01	.3300E-01	.1144E+01	.4669E+00	.1027E+01	.1210E+00	.1318E+01
.1133E+01	.8174E-03	.1433E+01	.1557E+00	.1123E+01	.2890E+00	.1688E+01

1.1.5.4. A110 = -.498 Bt0 = .930 Btc0 = .867 Br0 = .128

A1 = -.926 A11 = -.463 Ficl = .765 Tcl = .8550E+00

Rr	Vor0	Fi	X	Y	dFi	T
.1000E+01	.2000E-02	.0000E+00	.1000E+01	.0000E+00	.0000E+00	.0000E+00
.1008E+01	.1280E+00	.1210E+00	.1000E+01	.1216E+00	.1210E+00	.1214E+00
.1015E+01	.1640E+00	.1740E+00	.9997E+00	.1757E+00	.5300E-01	.1757E+00
.1023E+01	.1780E+00	.2190E+00	.9982E+00	.2222E+00	.4500E-01	.2231E+00

.1030E+01	.1810E+00	.2620E+00	.9950E+00	.2668E+00	.4300E-01	.2682E+00
.1038E+01	.1790E+00	.3040E+00	.9901E+00	.3106E+00	.4200E-01	.3133E+00
.1045E+01	.1730E+00	.3460E+00	.9832E+00	.3545E+00	.4200E-01	.3596E+00
.1053E+01	.1650E+00	.3890E+00	.9740E+00	.3992E+00	.4300E-01	.4070E+00
.1060E+01	.1570E+00	.4340E+00	.9619E+00	.4458E+00	.4500E-01	.4567E+00
.1068E+01	.1470E+00	.4810E+00	.9466E+00	.4940E+00	.4700E-01	.5099E+00
.1075E+01	.1380E+00	.5300E+00	.9277E+00	.5436E+00	.4900E-01	.5665E+00
.1085E+01	.1250E+00	.6010E+00	.8948E+00	.6135E+00	.7100E-01	.6498E+00
.1096E+01	.1110E+00	.6790E+00	.8527E+00	.6881E+00	.7800E-01	.7423E+00
.1105E+01	.9900E-01	.7650E+00	.7974E+00	.7655E+00	.8600E-01	.8463E+00
.1116E+01	.8600E-01	.8610E+00	.7274E+00	.8466E+00	.9600E-01	.9643E+00
.1126E+01	.7400E-01	.9700E+00	.6364E+00	.9287E+00	.1090E+00	.2257E+01
.1137E+01	.6200E-01	.1096E+01	.5196E+00	.1011E+01	.1260E+00	.2419E+01
.1146E+01	.5000E-01	.1247E+01	.3647E+00	.1087E+01	.1510E+00	.2615E+01
.1156E+01	.3700E-01	.1437E+01	.1542E+00	.1146E+01	.1900E+00	.2867E+01
.1167E+01	.2400E-01	.1701E+01	-.1515E+00	.1157E+01	.2640E+00	.3223E+01
.1176E+01	.8828E-03	.2366E+01	-.8399E+00	.8236E+00	.6650E+00	.4139E+01

1.1.5.5. A110 = -.498 B10 = .930 B1c0 = .867 Br0 = .129

Al = -.926 A11 = -.463 Ficl = 1.811 Tcl = .4384E+01

Rr	Vor0	Fi	X	Y	dFi	T
.1000E+01	.2000E-02	.0000E+00	.1000E+01	.0000E+00	.0000E+00	.0000E+00
.1008E+01	.1280E+00	.1210E+00	.1000E+01	.1216E+00	.1210E+00	.1214E+00
.1015E+01	.1640E+00	.1740E+00	.9997E+00	.1757E+00	.5300E-01	.1757E+00
.1023E+01	.1780E+00	.2190E+00	.9982E+00	.2222E+00	.4500E-01	.2231E+00
.1030E+01	.1810E+00	.2620E+00	.9950E+00	.2668E+00	.4300E-01	.2682E+00
.1038E+01	.1790E+00	.3040E+00	.9901E+00	.3106E+00	.4200E-01	.3133E+00
.1045E+01	.1730E+00	.3460E+00	.9832E+00	.3545E+00	.4200E-01	.3596E+00
.1053E+01	.1650E+00	.3890E+00	.9740E+00	.3992E+00	.4300E-01	.4070E+00
.1060E+01	.1570E+00	.4340E+00	.9619E+00	.4458E+00	.4500E-01	.4567E+00
.1068E+01	.1480E+00	.4810E+00	.9466E+00	.4940E+00	.4700E-01	.5099E+00
.1075E+01	.1390E+00	.5300E+00	.9277E+00	.5436E+00	.4900E-01	.5665E+00
.1097E+01	.1120E+00	.6870E+00	.8480E+00	.6956E+00	.1570E+00	.7151E+00
.1118E+01	.8600E-01	.8790E+00	.7134E+00	.8612E+00	.1920E+00	.9874E+00
.1140E+01	.6200E-01	.1127E+01	.4894E+00	.1029E+01	.2480E+00	.1303E+01
.1161E+01	.4000E-01	.1475E+01	.1111E+00	.1156E+01	.3480E+00	.1763E+01
.1183E+01	.2100E-01	.2044E+01	-.5390E+00	.1053E+01	.5690E+00	.2547E+01
.1204E+01	.1000E-01	.3261E+01	-.1196E+01	-.1435E+01	.1217E+01	.4285E+01
.1226E+01	.1900E-01	.4521E+01	-.2332E+00	-.1203E+01	.1260E+01	.6141E+01
.1247E+01	.3300E-01	.5121E+01	.4956E+00	-.1145E+01	.6000E+00	.7056E+01
.1269E+01	.4700E-01	.5492E+01	.8920E+00	-.9024E+00	.3710E+00	.7643E+01
.1290E+01	.5900E-01	.5760E+01	.1118E+01	-.6447E+00	.2680E+00	.8082E+01
.1306E+01	.6800E-01	.5926E+01	.1224E+01	-.4568E+00	.1660E+00	.8362E+01
.1324E+01	.7600E-01	.6069E+01	.1293E+01	-.2813E+00	.1430E+00	.8608E+01
.1340E+01	.8400E-01	.6194E+01	.1334E+01	-.1193E+00	.1250E+00	.8830E+01
.1357E+01	.9200E-01	.6305E+01	.1357E+01	.2960E-01	.1110E+00	.9032E+01
.1373E+01	.9900E-01	.6405E+01	.1363E+01	.1669E+00	.1000E+00	.9220E+01
.1389E+01	.1050E+00	.6497E+01	.1358E+01	.2948E+00	.9200E-01	.9394E+01
.1406E+01	.1110E+00	.6581E+01	.1345E+01	.4127E+00	.8400E-01	.9559E+01
.1423E+01	.1170E+00	.6659E+01	.1323E+01	.5221E+00	.7800E-01	.9716E+01
.1440E+01	.1220E+00	.6732E+01	.1297E+01	.6247E+00	.7300E-01	.9865E+01
.1456E+01	.1270E+00	.6800E+01	.1266E+01	.7194E+00	.6800E-01	.1001E+02
.1646E+01	.1640E+00	.7384E+01	.7455E+00	.1468E+01	.5840E+00	.1140E+02
.1838E+01	.1770E+00	.7779E+01	.1377E+00	.1832E+01	.3950E+00	.1259E+02
.2028E+01	.1760E+00	.8089E+01	-.4722E+00	.1972E+01	.3100E+00	.1375E+02
.2218E+01	.1650E+00	.8355E+01	-.1065E+01	.1946E+01	.2660E+00	.1495E+02
.2409E+01	.1480E+00	.8599E+01	-.1633E+01	.1771E+01	.2440E+00	.1625E+02
.2599E+01	.1230E+00	.8840E+01	-.2167E+01	.1435E+01	.2410E+00	.1776E+02
.2789E+01	.8800E-01	.9107E+01	-.2650E+01	.8715E+00	.2670E+00	.1971E+02
.2981E+01	.5892E-03	.9652E+01	-.2904E+01	-.6715E+00	.5450E+00	.2434E+02

1.1.5.7. A110 = -.498 B10 = .930 B1c0 = .867 Br0 = .200

Al = -.926 A11 = -.463 Ficl = 2.611 Tcl = .3961E+06

Rr	Vor0	Fi	X	Y	dFi	T
.1000E+01	.2000E-02	.0000E+00	.1000E+01	.0000E+00	.0000E+00	.0000E+00
.1008E+01	.1290E+00	.1210E+00	.1000E+01	.1216E+00	.1210E+00	.1214E+00
.1015E+01	.1690E+00	.1740E+00	.9997E+00	.1757E+00	.5300E-01	.1757E+00
.1023E+01	.1880E+00	.2170E+00	.9986E+00	.2202E+00	.4300E-01	.2208E+00
.1030E+01	.1990E+00	.2570E+00	.9963E+00	.2618E+00	.4000E-01	.2625E+00
.1038E+01	.2050E+00	.2940E+00	.9931E+00	.3007E+00	.3700E-01	.3029E+00
.1045E+01	.2180E+00	.3300E+00	.9888E+00	.3387E+00	.3600E-01	.3422E+00
.1053E+01	.2100E+00	.3650E+00	.9833E+00	.3758E+00	.3500E-01	.3804E+00
.1060E+01	.2120E+00	.3990E+00	.9769E+00	.4119E+00	.3400E-01	.4185E+00
.1068E+01	.2140E+00	.4330E+00	.9692E+00	.4480E+00	.3400E-01	.4567E+00
.1075E+01	.2150E+00	.4660E+00	.9606E+00	.4831E+00	.3300E-01	.4832E+00
.1182E+01	.2550E+00	.8560E+00	.7746E+00	.8925E+00	.3900E+00	.1332E+01
.1288E+01	.3050E+00	.1125E+01	.5554E+00	.1162E+01	.2690E+00	.1741E+01
.1395E+01	.3460E+00	.1323E+01	.3421E+00	.1352E+01	.1980E+00	.2092E+01
.1501E+01	.3770E+00	.1474E+01	.1451E+00	.1494E+01	.1510E+00	.2407E+01
.1608E+01	.4000E+00	.1596E+01	-.4051E-01	.1607E+01	.1220E+00	.2702E+01
.1714E+01	.4170E+00	.1698E+01	-.2174E+00	.1700E+01	.1020E+00	.2984E+01
.1820E+01	.4290E+00	.1785E+01	-.3870E+00	.1779E+01	.8700E-01	.3255E+01
.1927E+01	.4380E+00	.1860E+01	-.5495E+00	.1847E+01	.7500E-01	.3518E+01
.2033E+01	.4450E+00	.1926E+01	-.7072E+00	.1906E+01	.6600E-01	.3777E+01

.2140E+01	.4490E+00	.1985E+01	-.8612E+00	.1959E+01	.5900E-01	.4034E+01
.3204E+01	.4460E+00	.2354E+01	-.2261E+01	.2271E+01	.3690E+00	.6568E+01
.4269E+01	.4200E+00	.2547E+01	-.3536E+01	.2391E+01	.1930E+00	.9213E+01
.5333E+01	.3940E+00	.2670E+01	-.4751E+01	.2423E+01	.1230E+00	.1203E+02
.6398E+01	.3720E+00	.2757E+01	-.5930E+01	.2400E+01	.8700E-01	.1502E+02
.7462E+01	.3530E+00	.2823E+01	-.7087E+01	.2337E+01	.6600E-01	.1818E+02
.8527E+01	.3370E+00	.2875E+01	-.8226E+01	.2246E+01	.5200E-01	.2150E+02
.9591E+01	.3220E+00	.2917E+01	-.9351E+01	.2136E+01	.4200E-01	.2497E+02
.1066E+02	.3100E+00	.2953E+01	-.1047E+02	.1998E+01	.3600E-01	.2860E+02
.1172E+02	.2990E+00	.2983E+01	-.1157E+02	.1851E+01	.3000E-01	.3236E+02
.2237E+02	.2330E+00	.3146E+01	-.2237E+02	-.9858E-01	.1630E+00	.7631E+02
.3301E+02	.2340E+00	.3217E+01	-.3292E+02	-.2487E+01	.7100E-01	.1292E+03
.4366E+02	.2030E+00	.3258E+01	-.4336E+02	-.5070E+01	.4100E-01	.1885E+03
.5430E+02	.1840E+00	.3285E+01	-.5374E+02	-.7761E+01	.2700E-01	.2530E+03
.6495E+02	.1720E+00	.3304E+01	-.6409E+02	-.1050E+02	.1900E-01	.3215E+03
.7559E+02	.1630E+00	.3319E+01	-.7440E+02	-.1334E+02	.1500E-01	.3934E+03
.8624E+02	.1560E+00	.3330E+01	-.8471E+02	-.1615E+02	.1100E-01	.4683E+03
.9688E+02	.1500E+00	.3339E+01	-.9500E+02	-.1900E+02	.9000E-02	.5455E+03
.1075E+03	.1460E+00	.3347E+01	-.1053E+03	-.2193E+02	.8000E-02	.6250E+03
.1172E+04	.1420E+00	.3420E+01	-.1127E+04	-.3221E+03	.7300E-01	.1076E+05

1.1.6. All = -.500 Bt = .100 Btc = .866
Al = -.010 Ficl = 3.137 Tcl = .7354E+08

Rr	Vor	Fi	X	Y	dFi	T
.1000E+01	.0000E+00	.0000E+00	.1000E+01	.0000E+00	.0000E+00	.0000E+00
.1001E+01	.3200E-01	.6300E-01	.9990E+00	.6302E-01	.6300E-01	.6300E-01
.1301E+01	.4210E+00	.1006E+01	.6964E+00	.1099E+01	.9430E+00	.1210E+01
.1601E+01	.4830E+00	.1322E+01	.3942E+00	.1552E+01	.3160E+00	.1865E+01
.1901E+01	.4990E+00	.1522E+01	.9272E-01	.1899E+01	.2000E+00	.2473E+01
.2801E+01	.4790E+00	.1865E+01	-.8122E+00	.2681E+01	.3430E+00	.4302E+01
.3701E+01	.4440E+00	.2053E+01	-.1716E+01	.3279E+01	.1880E+00	.6254E+01
.4601E+01	.4120E+00	.2176E+01	-.2618E+01	.3784E+01	.1230E+00	.8360E+01
.5500E+01	.3860E+00	.2265E+01	-.3519E+01	.4227E+01	.8900E-01	.1062E+02
.6400E+01	.3630E+00	.2333E+01	-.4419E+01	.4629E+01	.6800E-01	.1303E+02
.7300E+01	.3440E+00	.2387E+01	-.5318E+01	.5000E+01	.5400E-01	.1558E+02
.8200E+01	.3270E+00	.2432E+01	-.6221E+01	.5343E+01	.4500E-01	.1826E+02
.9100E+01	.3130E+00	.2470E+01	-.7124E+01	.5662E+01	.3800E-01	.2108E+02
.1000E+02	.3000E+00	.2502E+01	-.8023E+01	.5969E+01	.3200E-01	.2402E+02
.1900E+02	.2230E+00	.2683E+01	-.1704E+02	.8411E+01	.1810E+00	.5942E+02
.2800E+02	.1860E+00	.2766E+01	-.2605E+02	.1027E+02	.8300E-01	.1040E+03
.3700E+02	.1620E+00	.2816E+01	-.3506E+02	.1184E+02	.5000E-01	.1560E+03
.4600E+02	.1460E+00	.2850E+01	-.4406E+02	.1322E+02	.3400E-01	.2147E+03
.5500E+02	.1340E+00	.2875E+01	-.5306E+02	.1449E+02	.2500E-01	.2793E+03
.6400E+02	.1240E+00	.2895E+01	-.6206E+02	.1562E+02	.2000E-01	.3493E+03
.7300E+02	.1160E+00	.2911E+01	-.7107E+02	.1668E+02	.1600E-01	.4243E+03
.8200E+02	.1100E+00	.2924E+01	-.8007E+02	.1770E+02	.1300E-01	.5041E+03
.9100E+02	.1040E+00	.2935E+01	-.8906E+02	.1867E+02	.1100E-01	.5883E+03
.1000E+03	.9900E-01	.2945E+01	-.9807E+02	.1953E+02	.1000E-01	.6767E+03
.1090E+04	.3000E-01	.3085E+01	-.1088E+04	.6165E+02	.1400E+00	.2406E+05
.2080E+04	.2200E-01	.3102E+01	-.2078E+04	.8233E+02	.1700E-01	.6346E+05
.3070E+04	.1800E-01	.3110E+01	-.3068E+04	.9697E+02	.8000E-02	.1139E+06
.4060E+04	.1600E-01	.3115E+01	-.4059E+04	.1080E+03	.5000E-02	.1734E+06
.5050E+04	.1400E-01	.3118E+01	-.5049E+04	.1191E+03	.3000E-02	.2409E+06
.6040E+04	.1300E-01	.3120E+01	-.6039E+04	.1304E+03	.2000E-02	.3154E+06
.7030E+04	.1200E-01	.3122E+01	-.7029E+04	.1377E+03	.2000E-02	.3966E+06
.8020E+04	.1100E-01	.3124E+01	-.8019E+04	.1411E+03	.2000E-02	.4839E+06
.9010E+04	.1000E-01	.3125E+01	-.9009E+04	.1495E+03	.1000E-02	.5769E+06
.1000E+05	.1000E-01	.3126E+01	-.9999E+04	.1559E+03	.1000E-02	.6754E+06
.3200E+05	.5000E-02	.3135E+01	-.3200E+05	.2110E+03	.9000E-02	.3983E+07
.5400E+05	.4000E-02	.3138E+01	-.5400E+05	.1940E+03	.3000E-02	.9021E+07
.7600E+05	.3000E-02	.3140E+01	-.7600E+05	.1210E+03	.2000E-02	.1561E+08
.9800E+05	.2000E-02	.3141E+01	-.9800E+05	.5805E+02	.1000E-02	.2378E+08

.1200E+06	.2000E-02	.3142E+01	-.1200E+06	-.2936E+02	.8370E-03	.3369E+08
.1420E+06	.2000E-02	.3143E+01	-.1420E+06	-.1338E+03	.6974E-03	.4564E+08
.1640E+06	.1000E-02	.3143E+01	-.1640E+06	-.2563E+03	.6208E-03	.6017E+08
.1860E+06	.1000E-02	.3144E+01	-.1860E+06	-.4008E+03	.5918E-03	.7832E+08
.2080E+06	.7601E-03	.3144E+01	-.2080E+06	-.5774E+03	.6212E-03	.1025E+09
.2300E+06	.3434E-03	.3145E+01	-.2300E+06	-.8302E+03	.8335E-03	.1429E+09

1.1.6.2. All = -.500 Bt = .300 Btc = .866
Al = -.090 Ficl = 3.102 Tcl = .8691E+05

Rr	Vor	Fi	X	Y	dFi	T
.1000E+01	.0000E+00	.0000E+00	.1000E+01	.0000E+00	.0000E+00	.0000E+00
.1001E+01	.3100E-01	.6500E-01	.9989E+00	.6502E-01	.6500E-01	.6500E-01
.1301E+01	.4140E+00	.1027E+01	.6731E+00	.1113E+01	.9620E+00	.1235E+01
.1601E+01	.4770E+00	.1348E+01	.3538E+00	.1561E+01	.3210E+00	.1900E+01
.1901E+01	.4930E+00	.1551E+01	.3763E-01	.1901E+01	.2030E+00	.2516E+01
.2801E+01	.4750E+00	.1897E+01	-.8976E+00	.2653E+01	.3460E+00	.4362E+01
.3701E+01	.4410E+00	.2086E+01	-.1824E+01	.3221E+01	.1890E+00	.6328E+01
.4601E+01	.4100E+00	.2210E+01	-.2745E+01	.3693E+01	.1240E+00	.8446E+01
.5500E+01	.3840E+00	.2300E+01	-.3665E+01	.4101E+01	.9000E-01	.1072E+02
.6400E+01	.3610E+00	.2369E+01	-.4583E+01	.4467E+01	.6900E-01	.1314E+02
.7300E+01	.3420E+00	.2424E+01	-.5500E+01	.4800E+01	.5500E-01	.1570E+02
.8200E+01	.3260E+00	.2469E+01	-.6414E+01	.5109E+01	.4500E-01	.1839E+02
.9100E+01	.3110E+00	.2507E+01	-.7328E+01	.5395E+01	.3800E-01	.2122E+02
.1000E+02	.2990E+00	.2539E+01	-.8239E+01	.5668E+01	.3200E-01	.2417E+02
.1900E+02	.2220E+00	.2720E+01	-.1734E+02	.7775E+01	.1810E+00	.5974E+02
.2800E+02	.1840E+00	.2803E+01	-.2641E+02	.9300E+01	.8300E-01	.1045E+03
.3700E+02	.1610E+00	.2853E+01	-.3547E+02	.1053E+02	.5000E-01	.1570E+03
.4600E+02	.1440E+00	.2888E+01	-.4453E+02	.1154E+02	.3500E-01	.2162E+03
.5500E+02	.1320E+00	.2914E+01	-.5358E+02	.1241E+02	.2600E-01	.2814E+03
.6400E+02	.1220E+00	.2934E+01	-.6263E+02	.1319E+02	.2000E-01	.3523E+03
.7300E+02	.1150E+00	.2950E+01	-.7166E+02	.1390E+02	.1600E-01	.4413E+03
.8200E+02	.1080E+00	.2964E+01	-.8071E+02	.1449E+02	.1400E-01	.5494E+03
.9100E+02	.1020E+00	.2975E+01	-.8974E+02	.1509E+02	.1100E-01	.6800E+03
.1000E+03	.9800E-01	.2985E+01	-.9878E+02	.1560E+02	.1000E-01	.8370E+03
.3470E+03	.5000E-02	.3082E+01	-.3464E+03	.2067E+02	.9700E-01	.5203E+04
.5940E+03	.3600E-01	.3110E+01	-.5937E+03	.1876E+02	.2800E-01	.1113E+05
.8410E+03	.2800E-01	.3125E+01	-.8409E+03	.1395E+02	.1500E-01	.1893E+05
.1088E+04	.2300E-01	.3136E+01	-.1088E+04	.6085E+01	.1100E-01	.2865E+05
.1335E+04	.1900E-01	.3144E+01	-.1335E+04	-.3214E+01	.8000E-02	.4049E+05
.1582E+04	.1600E-01	.3151E+01	-.1582E+04	-.1488E+02	.7000E-02	.5486E+05
.1829E+04	.1300E-01	.3157E+01	-.1829E+04	-.2818E+02	.6000E-02	.5662E+05
.2076E+04	.1000E-01	.3163E+01	-.2076E+04	-.4444E+02	.6000E-02	.7898E+05
.2323E+04	.6000E-02	.3169E+01	-.2322E+04	-.6366E+02	.6000E-02	.1098E+06
.2570E+04	.7453E-03	.3180E+01	-.2568E+04	-.9868E+02	.1100E-01	.1802E+06

1.1.6.3. All = -.500 Bt = .500 Btc = .866
Al = -.250 Ficl = 3.015 Tcl = .2651E+04

Rr	Vor	Fi	X	Y	dFi	T
.1000E+01	.0000E+00	.0000E+00	.1000E+01	.0000E+00	.0000E+00	.0000E+00
.1001E+01	.2900E-01	.6900E-01	.9986E+00	.6901E-01	.6900E-01	.6900E-01
.1301E+01	.3970E+00	.1082E+01	.6109E+00	.1149E+01	.1013E+01	.1301E+01
.1601E+01	.4610E+00	.1415E+01	.2484E+00	.1582E+01	.3330E+00	.1991E+01
.1901E+01	.4790E+00	.1624E+01	-.1011E+00	.1898E+01	.2090E+00	.2626E+01
.2801E+01	.4650E+00	.1979E+01	-.1112E+01	.2571E+01	.3550E+00	.4518E+01
.3701E+01	.4320E+00	.2172E+01	-.2093E+01	.3052E+01	.1930E+00	.6525E+01
.4601E+01	.4020E+00	.2298E+01	-.3059E+01	.3437E+01	.1260E+00	.8648E+01
.5500E+01	.3760E+00	.2389E+01	-.4015E+01	.3759E+01	.9100E-01	.1100E+02
.6400E+01	.3540E+00	.2459E+01	-.4966E+01	.4037E+01	.7000E-01	.1347E+02
.7300E+01	.3350E+00	.2515E+01	-.5913E+01	.4281E+01	.5600E-01	.1608E+02
.8200E+01	.3190E+00	.2561E+01	-.6856E+01	.4498E+01	.4600E-01	.1883E+02
.9100E+01	.3040E+00	.2600E+01	-.7798E+01	.4691E+01	.3900E-01	.2172E+02
.1000E+02	.2920E+00	.2633E+01	-.8734E+01	.4869E+01	.3300E-01	.2474E+02
.3400E+02	.1570E+00	.2945E+01	-.3335E+02	.6641E+01	.3120E+00	.1449E+03
.5800E+02	.1140E+00	.3035E+01	-.5767E+02	.6171E+01	.9000E-01	.3274E+03

.8200E+02	.9000E-01	.3085E+01	-.8187E+02	.4638E+01	.5000E-01	.5663E+03
.1060E+02	.7300E-01	.3119E+01	-.1060E+02	.2395E+00	.3400E-01	.8632E+03
.1300E+02	.6000E-01	.3145E+01	-.1300E+02	-.4429E-01	.2600E-01	.1224E+04
.1540E+02	.5000E-01	.3167E+01	-.1540E+02	-.3912E+00	.2200E-01	.1662E+04
.1780E+02	.4000E-01	.3186E+01	-.1778E+02	-.7902E+00	.1900E-01	.2198E+04
.2020E+02	.3100E-01	.3205E+01	-.2016E+02	-.1280E+01	.1900E-01	.2878E+04
.2260E+02	.2100E-01	.3225E+01	-.2252E+02	-.1883E+01	.2000E-01	.3813E+04
.2500E+03	.3000E-03	.3260E+01	-.2482E+03	-.2953E+02	.3500E-01	.5842E+04

1.1.6.4. All = -.500 Bt = .700 Btc = .866
Al = -.490 Ficl = 2.831 Tcl = .1577E+03

Rr	Vor	Fi	X	Y	dFi	T
.1000E+01	.0000E+00	.0000E+00	.1000E+01	.0000E+00	.0000E+00	.0000E+00
.1001E+01	.2400E-01	.8200E-01	.9976E+00	.8199E-01	.8200E-01	.8200E-01
.1301E+01	.3570E+00	.1251E+01	.4090E+00	.1235E+01	.1169E+01	.1498E+01
.1601E+01	.4240E+00	.1617E+01	-.7395E-01	.1599E+01	.3660E+00	.2255E+01
.1901E+01	.4440E+00	.1843E+01	-.5111E+00	.1831E+01	.2260E+00	.2943E+01
.2801E+01	.4340E+00	.2224E+01	-.1702E+01	.2224E+01	.3810E+00	.4973E+01
.3701E+01	.4020E+00	.2431E+01	-.2805E+01	.2414E+01	.2070E+00	.7127E+01
.4601E+01	.3710E+00	.2568E+01	-.3865E+01	.2497E+01	.1370E+00	.9459E+01
.5500E+01	.3440E+00	.2667E+01	-.4892E+01	.2513E+01	.9900E-01	.1198E+02
.6400E+01	.3200E+00	.2744E+01	-.5901E+01	.2478E+01	.7700E-01	.1469E+02
.7300E+01	.3000E+00	.2806E+01	-.6893E+01	.2404E+01	.6200E-01	.1760E+02
.8200E+01	.2810E+00	.2858E+01	-.7872E+01	.2294E+01	.5200E-01	.2070E+02
.9100E+01	.2650E+00	.2902E+01	-.8840E+01	.2159E+01	.4400E-01	.2400E+02
.1000E+02	.2510E+00	.2940E+01	-.9797E+01	.2002E+01	.3800E-01	.2749E+02
.1273E+02	.2140E+00	.3032E+01	-.1265E+02	.1392E+01	.9200E-01	.3930E+02
.1546E+02	.1850E+00	.3102E+01	-.1544E+02	.6118E+00	.7000E-01	.5305E+02
.1818E+02	.1600E+00	.3158E+01	-.1818E+02	-.2983E+00	.5600E-01	.6892E+02
.2091E+02	.1390E+00	.3206E+01	-.2087E+02	-.1346E+01	.4800E-01	.8720E+02
.2364E+02	.1200E+00	.3249E+01	-.2350E+02	-.2534E+01	.4300E-01	.1083E+03
.2634E+02	.1020E+00	.3288E+01	-.2606E+02	-.3842E+01	.3900E-01	.1330E+03
.2910E+02	.8400E-01	.3326E+01	-.2860E+02	-.5335E+01	.3800E-01	.1625E+03
.3182E+02	.6600E-01	.3365E+01	-.3103E+02	-.7051E+01	.3900E-01	.1990E+03
.3455E+02	.4500E-01	.3410E+01	-.3331E+02	-.9163E+01	.4500E-01	.2486E+03
.3728E+02	.1000E-02	.3502E+01	-.3488E+02	-.1315E+02	.9200E-01	.3700E+03

1.1.6.5. All = -.500 Bt = .800 Btc = .866
Al = -.640 Ficl = 2.583 Tcl = .3524E+02

Rr	Vor	Fi	X	Y	dFi	T
.1000E+01	.0000E+00	.0000E+00	.1000E+01	.0000E+00	.0000E+00	.0000E+00
.1001E+01	.1800E-01	.1090E+00	.9951E+00	.1089E+00	.1090E+00	.1120E+00
.2217E+01	.4000E+00	.2428E+01	-.1676E+01	.1451E+01	.2319E+01	.3625E+01
.3433E+01	.3580E+00	.2844E+01	-.3282E+01	.1007E+01	.4160E+00	.7805E+01
.4649E+01	.3080E+00	.3072E+01	-.4638E+01	.3233E+00	.2280E+00	.1099E+02
.5865E+01	.2640E+00	.3228E+01	-.5843E+01	-.5061E+00	.1560E+00	.1465E+02
.7081E+01	.2240E+00	.3348E+01	-.6931E+01	-.1451E+01	.1200E+00	.1892E+02
.8297E+01	.1880E+00	.3448E+01	-.7911E+01	-.2503E+01	.1000E+00	.2393E+02
.9513E+01	.1540E+00	.3538E+01	-.8775E+01	-.3673E+01	.9000E-01	.2985E+02
.1073E+02	.1190E+00	.3625E+01	-.9500E+01	-.4987E+01	.8700E-01	.3698E+02
.1194E+02	.8100E-01	.3720E+01	-.1000E+02	-.6530E+01	.9500E-01	.4592E+02
.1316E+02	.2000E-02	.3908E+01	-.9481E+01	-.9128E+01	.1880E+00	.5814E+02
.1316E+02	.0000E+00	.3915E+01	-.9417E+01	-.9194E+01	.7000E-02	.8627E+02

1.1.6.6. All = -.500 Bt = .866 Btc = .866
Al = -.750 Ficl = 2.257 Tcl = .1049E+02

Rr	Vor	Fi	X	Y	dFi	T
.1000E+01	.0000E+00	-	-	-	-	-
.1001E+01	.1000E-02	.0000E+00	.1001E+01	.0000E+00	.0000E+00	.0000E+00
.1065E+01	.7800E-01	.2971E+01	-.1050E+01	.1808E+00	.2971E+01	.3064E+01
.1128E+01	.1350E+00	.3476E+01	-.1066E+01	-.3702E+00	.5050E+00	.3668E+01
.1192E+01	.1780E+00	.3779E+01	-.9579E+00	-.7094E+00	.3030E+00	.4075E+01
.1256E+01	.2110E+00	.3998E+01	-.8229E+00	-.9489E+00	.2190E+00	.4403E+01
.1320E+01	.2360E+00	.4170E+01	-.6814E+00	-.1131E+01	.1720E+00	.4688E+01
.1383E+01	.2560E+00	.4312E+01	-.5391E+00	-.1274E+01	.1420E+00	.4947E+01

.1447E+01	.2710E+00	.4433E+01	-.3990E+00	-.1391E+01	.1210E+00	.5189E+01
.1892E+01	.3120E+00	.4982E+01	.5039E+00	-.1824E+01	.5490E+00	.6683E+01
.2338E+01	.3050E+00	.5306E+01	.1308E+01	-.1938E+01	.3240E+00	.8118E+01
.2783E+01	.2810E+00	.5539E+01	.2047E+01	-.1885E+01	.2330E+00	.9635E+01
.3229E+01	.2560E+00	.5724E+01	.2737E+01	-.1713E+01	.1850E+00	.1131E+02
.3674E+01	.2200E+00	.5883E+01	.3384E+01	-.1431E+01	.1590E+00	.1319E+02
.4120E+01	.1850E+00	.6028E+01	.3987E+01	-.1040E+01	.1450E+00	.1539E+02
.4565E+01	.1470E+00	.6170E+01	.4536E+01	-.5156E+00	.1420E+00	.1808E+02
.5011E+01	.1010E+00	.6327E+01	.5006E+01	.2195E+00	.1570E+00	.2168E+02
.5456E+01	.3340E-03	.6645E+01	.5103E+01	.1931E+01	.3180E+00	.3043E+02
.5456E+01	.0000E+00	.6695E+01	.5000E+01	.2184E+01	.5000E-01	.3193E+02

1.1.6.7. All0 = -.500 Bt0 = .900 Btc0 = .866 Br0 = .200
Al = -.900 All = -.450 Ficl = 2.529 Tcl = .3503E+05

Rr	Vor0	Fi	X	Y	dFi	T
.1000E+01	.2000E-02	.0000E+00	.1000E+01	.0000E+00	.0000E+00	.0000E+00
.1011E+01	.1550E+00	.1480E+00	.1000E+01	.1491E+00	.1480E+00	.1494E+00
.1022E+01	.1900E+00	.2160E+00	.9985E+00	.2191E+00	.6800E-01	.2198E+00
.1033E+01	.2020E+00	.2750E+00	.9945E+00	.2806E+00	.5900E-01	.2827E+00
.1044E+01	.2070E+00	.3310E+00	.9877E+00	.3394E+00	.5600E-01	.3432E+00
.1056E+01	.2090E+00	.3850E+00	.9783E+00	.3964E+00	.5400E-01	.4025E+00
.1067E+01	.2110E+00	.4370E+00	.9664E+00	.4514E+00	.5200E-01	.4617E+00
.1078E+01	.2130E+00	.4880E+00	.9520E+00	.5053E+00	.5100E-01	.5198E+00
.1089E+01	.2150E+00	.5370E+00	.9356E+00	.5570E+00	.4900E-01	.5778E+00
.1100E+01	.2180E+00	.5850E+00	.9171E+00	.6074E+00	.4800E-01	.6346E+00
.1111E+01	.2220E+00	.6310E+00	.8972E+00	.6555E+00	.4600E-01	.6901E+00
.2111E+01	.4750E+00	.1987E+01	-.8535E+00	.1931E+01	.1356E+01	.3623E+01
.3111E+01	.4820E+00	.2337E+01	-.2157E+01	.2242E+01	.3500E+00	.5922E+01
.4111E+01	.4630E+00	.2520E+01	-.3342E+01	.2394E+01	.1830E+00	.8273E+01
.5111E+01	.4420E+00	.2637E+01	-.4474E+01	.2471E+01	.1170E+00	.1073E+02
.6111E+01	.4230E+00	.2719E+01	-.5574E+01	.2506E+01	.8200E-01	.1330E+02
.7111E+01	.4060E+00	.2781E+01	-.6654E+01	.2509E+01	.6200E-01	.1599E+02
.8111E+01	.3920E+00	.2829E+01	-.7718E+01	.2494E+01	.4800E-01	.1877E+02
.9111E+01	.3800E+00	.2868E+01	-.8772E+01	.2462E+01	.3900E-01	.2165E+02
.1011E+02	.3700E+00	.2900E+01	-.9817E+01	.2419E+01	.3200E-01	.2461E+02
.1111E+02	.3600E+00	.2927E+01	-.1086E+02	.2366E+01	.2700E-01	.2766E+02
.1121E+04	.2190E+00	.3264E+01	-.1113E+04	-.1369E+03	.3370E+00	.5483E+04
.2231E+04	.2180E+00	.3266E+01	-.2214E+04	-.2769E+03	.2000E-02	.1114E+05
.3341E+04	.2180E+00	.3267E+01	-.3315E+04	-.4171E+03	.7596E+03	.1680E+05
.4451E+04	.2170E+00	.3267E+01	-.4416E+04	-.5574E+03	.3812E-03	.2248E+05
.5561E+04	.2170E+00	.3267E+01	-.5517E+04	-.6976E+03	.2292E-03	.2815E+05
.6671E+04	.2170E+00	.3268E+01	-.6618E+04	-.8379E+03	.1530E-03	.3384E+05
.7781E+04	.2170E+00	.3268E+01	-.7719E+04	-.9781E+03	.1094E-03	.3952E+05
.8891E+04	.2170E+00	.3268E+01	-.8820E+04	-.1118E+04	.8208E-04	.8965E+05
.1000E+05	.2170E+00	.3268E+01	-.9922E+04	-.1259E+04	.6387E-04	.9533E+05
.1111E+06	.2170E+00	.3268E+01	-.1102E+06	-.1399E+05	.5111E-04	.1010E+06

1.1.7. All = -.600 Bt = .100 Btc = .800
Al = -.012 Ficl = 3.142 Tcl = .2107E+02 Racl = .5000E+01

Rr	Vor	Fi	X	Y	dFi	T
.1000E+01	.0000E+00	.0000E+00	.1000E+01	.0000E+00	.0000E+00	.0000E+00
.1001E+01	.2800E-01	.7100E-01	.9985E+00	.7101E-01	.7100E-01	.7100E-01
.1398E+01	.3820E+00	.1283E+01	.3968E+00	.1341E+01	.1212E+01	.1634E+01
.1795E+01	.3960E+00	.1684E+01	-.2028E+00	.1784E+01	.4010E+00	.2639E+01
.2191E+01	.3720E+00	.1945E+01	-.8009E+00	.2039E+01	.2610E+00	.3668E+01
.2588E+01	.3370E+00	.2142E+01	-.1399E+01	.2177E+01	.1970E+00	.4788E+01
.2985E+01	.2980E+00	.2304E+01	-.1998E+01	.2218E+01	.1620E+00	.6039E+01
.3385E+01	.2580E+00	.2445E+01	-.2596E+01	.2172E+01	.1410E+00	.7469E+01
.3779E+01	.2160E+00	.2576E+01	-.3191E+01	.2025E+01	.1310E+00	.9148E+01
.4176E+01	.1700E+00	.2706E+01	-.3786E+01	.1762E+01	.1300E+00	.1121E+02
.4572E+01	.1170E+00	.2850E+01	-.4379E+01	.1314E+01	.1440E+00	.1398E+02
.4969E+01	.4000E-02	.3136E+01	-.4969E+01	.2779E-01	.2860E+00	.2076E+02
.4969E+01	.0000E+00	.3146E+01	-.4969E+01	-.2190E-01	.1000E-01	.2101E+02

1.1.7.2. AII = -.600 Bt = .300 Btc = .800
 AI = -.108 Ficl = 3.142 Tcl = .2107E+02 Racl = .5000E+01

Rr	Vor	Fi	X	Y	dFi	T
.1000E+01	.0000E+00	.0000E+00	.1000E+01	.0000E+00	.0000E+00	.0000E+00
.1001E+01	.2700E-01	.7300E-01	.9983E+00	.7301E-01	.7300E-01	.7300E-01
.1372E+01	.3360E+00	.1288E+01	.3828E+00	.1318E+01	.1215E+01	.1616E+01
.1743E+01	.3860E+00	.1695E+01	-.2159E+00	.1730E+01	.4070E+00	.2587E+01
.2114E+01	.3660E+00	.1961E+01	-.8041E+00	.1955E+01	.2660E+00	.3570E+01
.2485E+01	.3330E+00	.2162E+01	-.1385E+01	.2063E+01	.2010E+00	.4631E+01
.2857E+01	.2960E+00	.2328E+01	-.1962E+01	.2076E+01	.1660E+00	.5810E+01
.3228E+01	.2570E+00	.2473E+01	-.2533E+01	.2001E+01	.1450E+00	.7152E+01
.3599E+01	.2160E+00	.2608E+01	-.3099E+01	.1831E+01	.1350E+00	.8723E+01
.3970E+01	.1710E+00	.2742E+01	-.3657E+01	.1545E+01	.1340E+00	.1064E+02
.4341E+01	.1170E+00	.2891E+01	-.4205E+01	.1076E+01	.1490E+00	.1323E+02
.4712E+01	.3000E-02	.3189E+01	-.4707E+01	-.2233E+00	.2980E+00	.1949E+02
.4712E+01	.0000E+00	.3197E+01	-.4705E+01	-.2609E+00	.8000E-02	.1968E+02

1.1.7.3. AII = -.600 Bt = .500 Btc = .800
 AI = -.300 Ficl = 3.142 Tcl = .2107E+02 Racl = .5000E+01

Rr	Vor	Fi	X	Y	dFi	T
.1000E+01	.0000E+00	.0000E+00	.1000E+01	.0000E+00	.0000E+00	.0000E+00
.1001E+01	.2500E-01	.8100E-01	.9977E+00	.8099E-01	.8100E-01	.8100E-01
.1311E+01	.3260E+00	.1304E+01	.3456E+00	.1265E+01	.1223E+01	.1579E+01
.1621E+01	.3570E+00	.1726E+01	-.2506E+00	.1602E+01	.4220E+00	.2472E+01
.1931E+01	.3470E+00	.2006E+01	-.8141E+00	.1751E+01	.2800E+00	.3348E+01
.2241E+01	.3210E+00	.2220E+01	-.1355E+01	.1785E+01	.2140E+00	.4274E+01
.2551E+01	.2900E+00	.2397E+01	-.1876E+01	.1729E+01	.1770E+00	.5288E+01
.2860E+01	.2540E+00	.2553E+01	-.2379E+01	.1588E+01	.1560E+00	.6429E+01
.3170E+01	.2150E+00	.2699E+01	-.2865E+01	.1358E+01	.1460E+00	.7753E+01
.3480E+01	.1710E+00	.2844E+01	-.3327E+01	.1020E+01	.1450E+00	.9360E+01
.3790E+01	.1180E+00	.3006E+01	-.3755E+01	.5123E+00	.1620E+00	.1151E+02
.4100E+01	.6000E-02	.3324E+01	-.4032E+01	-.7437E+00	.3180E+00	.1657E+02
.4100E+01	.0000E+00	.3341E+01	-.4019E+01	-.8122E+00	.1700E-01	.1694E+02

1.1.7.4. AII = -.600 Bt = .700 Btc = .800
 AI = -.588 Ficl = 3.142 Tcl = .2107E+02 Racl = .5000E+01

Rr	Vor	Fi	X	Y	dFi	T
.1000E+01	.0000E+00	.0000E+00	.1000E+01	.0000E+00	.0000E+00	.0000E+00
.1001E+01	.1800E-01	.1120E+00	.9947E+00	.1119E+00	.1120E+00	.1120E+00
.1188E+01	.2170E+00	.1413E+01	.1867E+00	.1173E+01	.1301E+01	.1588E+01
.1374E+01	.2630E+00	.1884E+01	-.4233E+00	.1307E+01	.4710E+00	.2354E+01
.1561E+01	.2730E+00	.2206E+01	-.9262E+00	.1257E+01	.3220E+00	.3045E+01
.1747E+01	.2660E+00	.2458E+01	-.1354E+01	.1103E+01	.2520E+00	.3734E+01
.1934E+01	.2490E+00	.2671E+01	-.1724E+01	.8769E+00	.2130E+00	.4456E+01
.2121E+01	.2250E+00	.2862E+01	-.2039E+01	.5853E+00	.1910E+00	.5241E+01
.2307E+01	.1960E+00	.3043E+01	-.2296E+01	.2271E+00	.1810E+00	.6127E+01
.2494E+01	.1590E+00	.3225E+01	-.2485E+01	-.2078E+00	.1820E+00	.7179E+01
.2680E+01	.1120E+00	.3430E+01	-.2569E+01	-.7623E+00	.2050E+00	.8557E+01
.2867E+01	.4000E-02	.3842E+01	-.2192E+01	-.1848E+01	.4120E+00	.1179E+02
.2867E+01	.0000E+00	.3858E+01	-.2162E+01	-.1883E+01	.1600E-01	.1205E+02

1.1.7.5. AII = -.600 Bt = .800 Btc = .800
 AI = -.768 Ficl = 3.142 Tcl = .2107E+02 Racl = .5000E+01

Rr	Vor	Fi	X	Y	dFi	T
.1000E+01	.0000E+00	-	-	-	-	-
.1001E+01	.8794E-03	.0000E+00	.1001E+01	.0000E+00	.0000E+00	.0000E+00
.1077E+01	.5500E-01	.4998E+01	.3034E+00	-.1033E+01	.4998E+01	.5180E+01
.1153E+01	.9000E-01	.5850E+01	.1047E+01	-.4840E+00	.8520E+00	.6233E+01
.1229E+01	.1110E+00	.6384E+01	.1223E+01	.1237E+00	.5340E+00	.6988E+01
.1305E+01	.1220E+00	.6791E+01	.1140E+01	.6346E+00	.4070E+00	.7640E+01
.1381E+01	.1250E+00	.7132E+01	.9127E+00	.1036E+01	.3410E+00	.8255E+01
.1458E+01	.1210E+00	.7438E+01	.5892E+00	.1334E+01	.3060E+00	.8872E+01
.1534E+01	.1120E+00	.7729E+01	.1912E+00	.1522E+01	.2910E+00	.9524E+01
.1610E+01	.9500E-01	.8025E+01	-.2740E+00	.1587E+01	.2960E+00	.1026E+02
.1686E+01	.7000E-01	.8361E+01	-.8187E+00	.1474E+01	.3360E+00	.1117E+02

1.1.8. AII = -.700 Bt = .100 Btc = .714
 AI = -.014 Ficl = 3.142 Tcl = .8693E+01 Racl = .2500E+01

Rr	Vor	Fi	X	Y	dFi	T
.1000E+01	.0000E+00	.0000E+00	.1000E+01	.0000E+00	.0000E+00	.0000E+00
.1001E+01	.2400E-01	.8200E-01	.9976E+00	.8199E-01	.8200E-01	.8200E-01
.1149E+01	.2460E+00	.9730E+00	.6467E+00	.9497E+00	.8910E+00	.1072E+01
.1297E+01	.2900E+00	.1340E+01	.2967E+00	.1263E+01	.3670E+00	.1618E+01
.1445E+01	.2980E+00	.1607E+01	-.5230E-01	.1444E+01	.2670E+00	.2119E+01
.1593E+01	.2890E+00	.1825E+01	-.4006E+00	.1542E+01	.2180E+00	.2622E+01
.1742E+01	.2700E+00	.2016E+01	-.7502E+00	.1572E+01	.1910E+00	.3152E+01
.1890E+01	.2430E+00	.2191E+01	-.1098E+01	.1538E+01	.1750E+00	.3729E+01
.2038E+01	.2110E+00	.2360E+01	-.1447E+01	.1436E+01	.1690E+00	.4380E+01
.2186E+01	.1720E+00	.2533E+01	-.1794E+01	.1250E+01	.1730E+00	.5153E+01
.2334E+01	.1210E+00	.2731E+00	-.2140E+01	.9316E+00	.1980E+00	.6165E+01
.2482E+01	.6000E-02	.3128E+01	-.2482E+01	.3374E-01	.3970E+00	.8507E+01
.2482E+01	.0000E+00	.3148E+01	-.2482E+01	-.1590E-01	.2000E-01	.8632E+01

1.1.8.2. AII = -.700 Bt = .300 Btc = .714
 AI = -.126 Ficl = 3.142 Tcl = .8693E+01 Racl = .2500E+01

Rr	Vor	Fi	X	Y	dFi	T
.1000E+01	.0000E+00	.0000E+00	.1000E+01	.0000E+00	.0000E+00	.0000E+00
.1001E+01	.2300E-01	.8700E-01	.9972E+00	.8698E-01	.8700E-01	.8700E-01
.1134E+01	.2250E+00	.9780E+00	.6335E+00	.9405E+00	.8910E+00	.1067E+01
.1268E+01	.2680E+00	.1350E+01	.2777E+00	.1237E+01	.3720E+00	.1600E+01
.1401E+01	.2790E+00	.1623E+01	-.7310E-01	.1399E+01	.2730E+00	.2084E+01
.1534E+01	.2730E+00	.1847E+01	-.4183E+00	.1476E+01	.2240E+00	.2566E+01
.1668E+01	.2570E+00	.2043E+01	-.7587E+00	.1485E+01	.1960E+00	.3069E+01
.1801E+01	.2330E+00	.2224E+01	-.1095E+01	.1430E+01	.1810E+00	.3613E+01
.1934E+01	.2030E+00	.2399E+01	-.1425E+01	.1308E+01	.1750E+00	.4223E+01
.2067E+01	.1660E+00	.2579E+01	-.1748E+01	.1102E+01	.1800E+00	.4944E+01
.2201E+01	.1170E+00	.2785E+01	-.2063E+01	.7683E+00	.2060E+00	.5884E+01
.2334E+01	.6000E-02	.3199E+01	-.2330E+01	-.1339E+00	.4140E+00	.8046E+01
.2334E+01	.0000E+00	.3220E+01	-.2327E+01	-.1828E+00	.2100E-01	.8172E+01

1.1.8.3. AII = -.700 Bt = .500 Btc = .714
 AI = -.350 Ficl = 3.142 Tcl = .8693E+01 Racl = .2500E+01

Rr	Vor	Fi	X	Y	dFi	T
.1000E+01	.0000E+00	.0000E+00	.1000E+01	.0000E+00	.0000E+00	.0000E+00
.1001E+01	.2000E-01	.1020E+00	.9958E+00	.1019E+00	.1020E+00	.1020E+00
.1100E+01	.1720E+00	.1001E+01	.5934E+00	.9262E+00	.8990E+00	.1068E+01
.1199E+01	.2120E+00	.1389E+01	.2168E+00	.1179E+01	.3880E+00	.1578E+01
.1298E+01	.2260E+00	.1678E+01	-.1389E+00	.1291E+01	.2890E+00	.2027E+01
.1397E+01	.2260E+00	.1919E+01	-.4767E+00	.1313E+01	.2410E+00	.2463E+01
.1496E+01	.2170E+00	.2132E+01	-.7962E+00	.1267E+01	.2130E+00	.2909E+01
.1595E+01	.2000E+00	.2330E+01	-.1098E+01	.1157E+01	.1980E+00	.3383E+01
.1694E+01	.1770E+00	.2524E+01	-.1381E+01	.9810E+00	.1940E+00	.3907E+01
.1793E+01	.1470E+00	.2725E+01	-.1640E+01	.7255E+00	.2010E+00	.4518E+01
.1892E+01	.1050E+00	.2956E+01	-.1860E+01	.3491E+00	.2310E+00	.5305E+01
.1991E+01	.4000E-02	.3429E+01	-.1909E+01	-.5644E+00	.4730E+00	.7115E+01
.1991E+01	.0000E+00	.3446E+01	-.1899E+01	-.5968E+00	.1700E-01	.7203E+01

1.1.8.4. AII = -.700 Bt = .700 Btc = .714
 AI = -.686 Ficl = 3.142 Tcl = .8693E+01 Racl = .2500E+01

Rr	Vor	Fi	X	Y	dFi	T
.1000E+01	.0000E+00	.0000E+00	.1000E+01	.0000E+00	.0000E+00	.0000E+00
.1001E+01	.6000E-02	.3180E+00	.9508E+00	.3130E+00	.3180E+00	.3180E+00
.1023E+01	.2900E-01	.1509E+01	.6318E-01	.1021E+01	.1191E+01	.1532E+01
.1045E+01	.4000E-01	.2101E+01	-.5285E+00	.9015E+00	.5920E+00	.2165E+01
.1067E+01	.4600E-01	.2560E+01	-.8916E+00	.5862E+00	.4590E+00	.2676E+01
.1089E+01	.4900E-01	.2955E+01	-.1070E+01	.2020E+00	.3950E+00	.3135E+01
.1110E+01	.5100E-01	.3316E+01	-.1093E+01	-.1926E+00	.3610E+00	.3571E+01
.1132E+01	.5000E-01	.3661E+01	-.9827E+00	-.5619E+00	.3450E+00	.4005E+01
.1154E+01	.4700E-01	.4007E+01	-.7482E+00	-.8786E+00	.3460E+00	.4457E+01

.1176E+01 .4100E-01 .4374E+01 -.3904E+00 -.1109E+01 .3670E+00 .4955E+01
 .1198E+01 .3100E-01 .4806E+01 .1120E+00 -.1193E+01 .4320E+00 .5565E+01
 .1220E+01 .2000E-02 .5700E+01 .1018E+01 -.6718E+00 .8940E+00 .6878E+01
 .1220E+01 .0000E+00 .5726E+01 .1035E+01 -.6451E+00 .2600E-01 .6914E+01

1.1.8.5. All = -.700 Bt = .714 Btc = .714
 Al = -.714 Ficl = 3.142 Tcl = .8693E+01 Racl = .2500E+01

Rr	Vor	Fi	X	Y	dFi	T
.1000E+01	.0000E+00	-	-	-	-	-
.1001E+01	.6742E-03	.0000E+00	.1001E+01	.0000E+00	.0000E+00	.0000E+00
.1004E+01	.7463E-03	.7104E+01	.6844E+00	.7346E+00	.7104E+01	.7139E+01
.1007E+01	.1000E-02	.1015E+02	-.7543E+00	-.6672E+00	.3045E+01	.1022E+02
.1010E+01	.2000E-02	.1222E+02	.9490E+00	-.3457E+00	.2068E+01	.1232E+02
.1013E+01	.2000E-02	.1385E+02	.2850E+00	.9721E+00	.1635E+01	.1399E+02
.1016E+01	.2000E-02	.1526E+02	-.9153E+00	.4410E+00	.1407E+01	.1544E+02
.1019E+01	.2000E-02	.1649E+02	-.7251E+00	-.7159E+00	.1228E+01	.1677E+02
.1022E+01	.2000E-02	.1773E+02	.4484E+00	-.9184E+00	.1246E+01	.1807E+02
.1025E+01	.2000E-02	.1902E+02	.1010E+01	.1749E+00	.1288E+01	.1942E+02
.1028E+01	.2000E-02	.2050E+02	-.8691E-01	.1024E+01	.1484E+01	.2098E+02
.1031E+01	.1925E-03	.2338E+02	-.1845E+00	-.1014E+01	.2877E+01	.2404E+02

1.1.8.6. All0 = -.700 Bt0 = .800 Btc0 = .714 Br0 = .400
 Al = -1.120 All = -.560 Ficl = 3.142 Tcl = .4232E+02 Racl = .8333E+01

Rr	Vor0	Fi	X	Y	dFi	T
.1000E+01	.6000E-02	.0000E+00	.1000E+01	.0000E+00	.0000E+00	.0000E+00
.1025E+01	.2560E+00	.2190E+00	.1001E+01	.2227E+00	.2190E+00	.2234E+00
.1050E+01	.3210E+00	.3190E+00	.9970E+00	.3293E+00	.1000E+00	.3312E+00
.1075E+01	.3590E+00	.4000E+00	.9901E+00	.4186E+00	.8100E-01	.4234E+00
.1100E+01	.3880E+00	.4710E+00	.9802E+00	.4992E+00	.7100E-01	.5063E+00
.1125E+01	.4120E+00	.5340E+00	.9684E+00	.5726E+00	.6300E-01	.5844E+00
.1150E+01	.4330E+00	.5910E+00	.9549E+00	.6408E+00	.5700E-01	.6578E+00
.1175E+01	.4520E+00	.6430E+00	.9404E+00	.7045E+00	.5200E-01	.7281E+00
.1200E+01	.4690E+00	.6910E+00	.9247E+00	.7648E+00	.4800E-01	.7953E+00
.1225E+01	.4850E+00	.7360E+00	.9079E+00	.8224E+00	.4500E-01	.8609E+00
.1250E+01	.5000E+00	.7770E+00	.8913E+00	.8764E+00	.4100E-01	.9250E+00
.2375E+01	.6770E+00	.1554E+01	.3989E-01	.2375E+01	.7770E+00	.3164E+01
.3500E+01	.6620E+00	.1805E+01	-.8122E+00	.3404E+01	.2510E+00	.5255E+01
.4625E+01	.6350E+00	.1939E+01	-.1665E+01	.4315E+01	.1340E+00	.7422E+01
.5750E+01	.6110E+00	.2024E+01	-.2518E+01	.5170E+01	.8500E-01	.9680E+01
.6875E+01	.5910E+00	.2083E+01	-.3369E+01	.5993E+01	.5900E-01	.1202E+02
.8000E+01	.5740E+00	.2127E+01	-.4224E+01	.6794E+01	.4400E-01	.1443E+02
.9125E+01	.5600E+00	.2161E+01	-.5078E+01	.7581E+01	.3400E-01	.1691E+02
.1025E+02	.5490E+00	.2188E+01	-.5932E+01	.8359E+01	.2700E-01	.1945E+02
.1138E+02	.5390E+00	.2210E+01	-.6786E+01	.9129E+01	.2200E-01	.2204E+02
.1250E+02	.5300E+00	.2229E+01	-.7646E+01	.9889E+01	.1900E-01	.2467E+02
.1261E+04	.4150E+00	.2437E+01	-.9609E+03	.8169E+03	.2080E+00	.3740E+04
.2510E+04	.4150E+00	.2438E+01	-.1914E+04	.1624E+04	.1000E-02	.7503E+04
.3759E+04	.4140E+00	.2438E+01	-.2867E+04	.2431E+04	.3992E-03	.1127E+05
.5008E+04	.4140E+00	.2439E+01	-.3820E+04	.3237E+04	.2002E-03	.1504E+05
.6256E+04	.4140E+00	.2439E+01	-.4773E+04	.4044E+04	.1203E-03	.1880E+05
.7505E+04	.4140E+00	.2439E+01	-.5727E+04	.4851E+04	.8028E-04	.2257E+05
.7505E+04	.4140E+00	.2439E+01	-.5727E+04	.4851E+04	.5738E-04	.2634E+05
.8754E+04	.4140E+00	.2439E+01	-.6680E+04	.5657E+04	.4305E-04	.3011E+05
.1001E+05	.4140E+00	.2439E+01	-.7635E+04	.6466E+04	.4305E-04	.3388E+05
.1125E+05	.4140E+00	.2439E+01	-.8586E+04	.7271E+04	.3350E-04	.3765E+05

1.1.9. All = -.707

1.1.9.1. All = -.707 Bt = .707 Btc = .707
 Al = -.707 Ficl = 3.142 Tcl = .8338E+01 Racl = .2415E+01
 Rn = 1.0001 Ra = 1.00045

Rr	Vor	Fi	X	Y	dFi	T
.1000E+01	.0000E+00	-	-	-	-	-
.1000E+01	.2457E-03	.0000E+00	.1000E+01	.0000E+00	.0000E+00	.0000E+00
.1000E+01	.2780E-05	.1417E+02	-.3483E-01	.9994E+00	.1417E+02	.1418E+02
.1000E+01	.3302E-05	.2568E+02	.8555E+00	.5178E+00	.1151E+02	.2568E+02

Rr	Vor	Fi	X	Y	dFi	T
.1000E+01	.3728E-05	.3562E+02	-.4876E+00	-.8731E+00	.9942E+01	.3563E+02
.1000E+01	.4044E-05	.4460E+02	.8123E+00	.5832E+00	.8986E+01	.4462E+02
.1000E+01	.4236E-05	.5303E+02	-.9308E+00	.3654E+00	.8428E+01	.5305E+02
.1000E+01	.4281E-05	.6122E+02	-.4005E-01	-.9992E+00	.8188E+01	.6125E+02
.1000E+01	.4141E-05	.6949E+02	.9290E+00	.3700E+00	.8273E+01	.6952E+02
.1000E+01	.3751E-05	.7831E+02	-.9735E+00	.2288E+00	.8815E+01	.7835E+02
.1000E+01	.2959E-05	.8864E+02	.7798E+00	.6260E+00	.1033E+02	.8868E+02
.1000E+01	.9295E-06	.1061E+03	.7596E+00	-.6504E+00	.1747E+02	.1062E+03
.1000E+01	.0000E+00	.1061E+03	.7596E+00	-.6504E+00	.9882E-04	.1062E+03

1.1.10. All = -.8

1.1.10.1. All = -.800 Bt = .100 Btc = .436

Al = -.016 Ficl = 3.142 Tcl = .5408E+01 Racl = .1667E+01

Rr	Vor	Fi	X	Y	dFi	T
.1000E+01	.0000E+00	.0000E+00	.1000E+01	.0000E+00	.0000E+00	.0000E+00
.1001E+01	.2000E-01	.1010E+00	.9959E+00	.1009E+00	.1010E+00	.1010E+00
.1066E+01	.1430E+00	.8180E+00	.7288E+00	.7779E+00	.7170E+00	.8550E+00
.1131E+01	.1790E+00	.1150E+01	.4620E+00	.1032E+01	.3320E+00	.1255E+01
.1197E+01	.1940E+00	.1407E+01	.1952E+00	.1181E+01	.2570E+00	.1602E+01
.1262E+01	.1970E+00	.1627E+01	-.7089E-01	.1260E+01	.2200E+00	.1934E+01
.1327E+01	.1910E+00	.1827E+01	-.3363E+00	.1284E+01	.2000E+00	.2269E+01
.1392E+01	.1780E+00	.2018E+01	-.6020E+00	.1255E+01	.1910E+00	.2621E+01
.1457E+01	.1590E+00	.2208E+01	-.8668E+00	.1171E+01	.1900E+00	.3007E+01
.1523E+01	.1330E+00	.2408E+01	-.1131E+01	.1020E+01	.2000E+00	.3452E+01
.1588E+01	.9600E-01	.2643E+01	-.1395E+01	.7594E+00	.2350E+00	.4020E+01
.1653E+01	.6000E-02	.3121E+01	-.1653E+01	.3404E-01	.4780E+00	.5289E+01
.1653E+01	.0000E+00	.3151E+01	-.1653E+01	-.1555E-01	.3000E-01	.5373E+01

1.1.10.2. All = -.800 Bt = .300 Btc = .600

Al = -.144 Ficl = 3.142 Tcl = .5408E+01 Racl = .1667E+01

Rr	Vor	Fi	X	Y	dFi	T
.1000E+01	.0000E+00	.0000E+00	.1000E+01	.0000E+00	.0000E+00	.0000E+00
.1001E+01	.1800E-01	.1110E+00	.9948E+00	.1109E+00	.1110E+00	.1110E+00
.1055E+01	.1200E+00	.8230E+00	.7174E+00	.7735E+00	.7120E+00	.8540E+00
.1109E+01	.1520E+00	.1159E+01	.4439E+00	.1016E+01	.3360E+00	.1247E+01
.1163E+01	.1660E+00	.1421E+01	.1736E+00	.1150E+01	.2620E+00	.1585E+01
.1217E+01	.1700E+00	.1647E+01	-.9265E-01	.1213E+01	.2260E+00	.1905E+01
.1271E+01	.1660E+00	.1854E+01	-.3552E+00	.1220E+01	.2070E+00	.2225E+01
.1324E+01	.1560E+00	.2052E+01	-.6128E+00	.1174E+01	.1980E+00	.2559E+01
.1375E+01	.1400E+00	.2251E+01	-.8648E+00	.1069E+01	.1990E+00	.2922E+01
.1432E+01	.1180E+00	.2461E+01	-.1113E+01	.9011E+00	.2100E+00	.3338E+01
.1486E+01	.8600E-01	.2708E+01	-.1348E+01	.6243E+00	.2470E+00	.3866E+01
.1540E+01	.5000E-02	.3215E+01	-.1536E+01	-.1129E+00	.5070E+00	.5039E+01
.1540E+01	.0000E+00	.3243E+01	-.1532E+01	-.1559E+00	.2800E-01	.5112E+01

1.1.10.3. All = -.800 Bt = .500 Btc = .600

Al = -.400 Ficl = 3.142 Tcl = .5408E+01 Racl = .1667E+01

Rr	Vor	Fi	X	Y	dFi	T
.1000E+01	.0000E+00	.0000E+00	.1000E+01	.0000E+00	.0000E+00	.0000E+00
.1001E+01	.1200E-01	.1620E+00	.9879E+00	.1615E+00	.1620E+00	.1620E+00
.1028E+01	.6000E-01	.8610E+00	.6699E+00	.7797E+00	.6990E+00	.8770E+00
.1055E+01	.7800E-01	.1216E+01	.3665E+00	.9893E+00	.3550E+00	.1261E+01
.1082E+01	.8800E-01	.1499E+01	.7762E-01	.1079E+01	.2830E+00	.1584E+01
.1109E+01	.9200E-01	.1748E+01	-.1955E+00	.1092E+01	.2490E+00	.1883E+01
.1136E+01	.9200E-01	.1980E+01	-.4520E+00	.1042E+01	.2320E+00	.2175E+01
.1162E+01	.8800E-01	.2206E+01	-.6895E+00	.9354E+00	.2260E+00	.2473E+01
.1189E+01	.8100E-01	.2435E+01	-.9043E+00	.7720E+00	.2290E+00	.2790E+01
.1216E+01	.6900E-01	.2681E+01	-.1089E+01	.5405E+00	.2460E+00	.3147E+01
.1243E+01	.5100E-01	.2974E+01	-.1226E+01	.2073E+00	.2930E+00	.3591E+01
.1270E+01	.7000E-02	.3544E+01	-.1169E+01	-.4974E+00	.5700E+00	.4496E+01
.1270E+01	.0000E+00	.3601E+01	-.1138E+01	-.5631E+00	.5700E-01	.4616E+01

1.1.10.4. All = -.800 Bt = .599 Btc = .600

Al = -.574 Ficl = 3.142 Tcl = .8338E+01 Racl = .2415E+01
 Rn = 1.001 Ra = 1.0042

Rr	Vor	Fi	X	Y	dFi	T
.1000E+01	.0000E+00	-	-	-	-	-
.1000E+01	.2457E-03	.0000E+00	.1000E+01	.0000E+00	.0000E+00	.0000E+00
.1000E+01	.2780E-05	.1417E+02	-.3483E-01	.9994E+00	.1417E+02	.1418E+02
.1000E+01	.3302E-05	.2568E+02	.8555E+00	.5178E+00	.1151E+02	.2568E+02

.1019E+01	.1600E-01	.1780E+01	-.2116E+00	.9968E+00	.2140E+00	.1802E+01
.1022E+01	.1600E-01	.1994E+01	-.4197E+00	.9318E+00	.2140E+00	.2024E+01
.1026E+01	.1500E-01	.2216E+01	-.6170E+00	.8198E+00	.2220E+00	.2256E+01
.1029E+01	.1300E-01	.2458E+01	-.7978E+00	.6499E+00	.2420E+00	.2511E+01
.1033E+01	.1000E-01	.2747E+01	-.9536E+00	.3971E+00	.2890E+00	.2818E+01
.1036E+01	.4000E-02	.3209E+01	-.1034E+01	-.6978E-01	.4620E+00	.3312E+01
.1036E+01	.0000E+00	.3315E+01	-.1020E+01	-.1788E+00	.1060E+00	.3426E+01

1.2.2. All = -.700 Bt = .463 Btc = .714
 Al = -.300 Ficl = 3.142 Tcl = .8693E+01 Racl = .2500E+01

Rr	Vor	Fi	X	Y	dFi	T
.1000E+01	.0000E+00	.0000E+00	.1000E+01	.0000E+00	.0000E+00	.0000E+00
.1001E+01	.2000E-01	.9700E-01	.9963E+00	.9694E-01	.9700E-01	.9800E-01
.1108E+01	.1850E+00	.9920E+00	.6061E+00	.9275E+00	.8950E+00	.1066E+01
.1216E+01	.2270E+00	.1375E+01	.2366E+00	.1193E+01	.3830E+00	.1581E+01
.1323E+01	.2400E+00	.1659E+01	-.1165E+00	.1318E+01	.2840E+00	.2038E+01
.1430E+01	.2390E+00	.1895E+01	-.4555E+00	.1356E+01	.2360E+00	.2484E+01
.1538E+01	.2280E+00	.2103E+01	-.7804E+00	.1325E+01	.2080E+00	.2943E+01
.1645E+01	.2100E+00	.2296E+01	-.1091E+01	.1231E+01	.1930E+00	.3433E+01
.1752E+01	.1850E+00	.2484E+01	-.1387E+01	.1071E+01	.1880E+00	.3977E+01
.1859E+01	.1520E+00	.2679E+01	-.1664E+01	.8296E+00	.1950E+00	.4613E+01
.1967E+01	.1080E+00	.2903E+01	-.1911E+01	.4649E+00	.2240E+00	.5435E+01
.2074E+01	.3000E-02	.3365E+01	-.2022E+01	-.4595E+00	.4620E+00	.7352E+01
.2074E+01	.0000E+00	.3377E+01	-.2017E+01	-.4837E+00	.1200E-01	.7417E+01

1.2.3. All = -.500 Bt = .548 Btc = .866
 Al = -.300 Ficl = 2.982 Tcl = .1324E+04

Rr	Vor	Fi	X	Y	dFi	T
.1000E+01	.0000E+00	.0000E+00	.1000E+01	.0000E+00	.0000E+00	.0000E+00
.1001E+01	.2800E-01	.7000E-01	.9985E+00	.7001E-01	.7000E-01	.7000E-01
.1901E+01	.4740E+00	.1655E+01	-.1599E+00	.1894E+01	.1585E+01	.2671E+01
.2801E+01	.4600E+00	.2013E+01	-.1199E+01	.2532E+01	.3580E+00	.4582E+01
.3701E+01	.4280E+00	.2208E+01	-.2202E+01	.2975E+01	.1950E+00	.6608E+01
.4601E+01	.3980E+00	.2336E+01	-.3187E+01	.3318E+01	.1280E+00	.8788E+01
.5500E+01	.3720E+00	.2428E+01	-.4158E+01	.3600E+01	.9200E-01	.1113E+02
.6400E+01	.3500E+00	.2499E+01	-.5123E+01	.3835E+01	.7100E-01	.1362E+02
.7300E+01	.3310E+00	.2555E+01	-.6080E+01	.4041E+01	.5600E-01	.1626E+02
.8200E+01	.3150E+00	.2602E+01	-.7035E+01	.4213E+01	.4700E-01	.1905E+02
.9100E+01	.3000E+00	.2641E+01	-.7983E+01	.4368E+01	.3900E-01	.2198E+02
.1000E+02	.2870E+00	.2675E+01	-.8931E+01	.4498E+01	.3400E-01	.2505E+02
.2470E+02	.1800E+00	.2928E+01	-.2414E+02	.5236E+01	.2530E+00	.9211E+02
.3940E+02	.1350E+00	.3024E+01	-.3913E+02	.4622E+01	.9600E-01	.1873E+03
.5410E+02	.1090E+00	.3080E+01	-.5400E+02	.3330E+01	.5600E-01	.3092E+03
.6880E+02	.8900E-01	.3120E+01	-.6878E+02	.1485E+01	.4000E-01	.4588E+03
.8350E+02	.7400E-01	.3151E+01	-.8350E+02	-.7855E+00	.3100E-01	.6397E+03
.9820E+02	.6100E-01	.3177E+01	-.9814E+02	-.3476E+01	.2600E-01	.8580E+03
.1129E+03	.4900E-01	.3201E+01	-.1127E+03	-.6703E+01	.2400E-01	.1125E+04
.1276E+03	.3800E-01	.3224E+01	-.1272E+03	-.1050E+02	.2300E-01	.1462E+04
.1423E+03	.2500E-01	.3249E+01	-.1415E+03	-.1525E+02	.2500E-01	.1929E+04
.1570E+03	.2547E-03	.3300E+01	-.1550E+03	-.2477E+02	.5100E-01	.3109E+04
.1570E+03	.0000E+00	.3301E+01	-.1550E+03	-.2485E+02	.5679E-03	.3123E+04

1.2.4. All = -.497 Bt = .550 Btc = .868
 Al = -.301 Ficl = 2.889 Tcl = .5838E+03

Rr	Vor	Fi	X	Y	dFi	T
.1000E+01	.0000E+00	.0000E+00	.1000E+01	.0000E+00	.0000E+00	.0000E+00
.1001E+01	.2800E-01	.7000E-01	.9985E+00	.7001E-01	.7000E-01	.7000E-01
.1901E+01	.4710E+00	.1648E+01	-.1466E+00	.1895E+01	.1578E+01	.2658E+01
.2801E+01	.4650E+00	.2003E+01	-.1173E+01	.2543E+01	.3550E+00	.4553E+01
.3701E+01	.4340E+00	.2196E+01	-.2166E+01	.3001E+01	.1930E+00	.6555E+01
.4601E+01	.4050E+00	.2322E+01	-.3140E+01	.3363E+01	.1260E+00	.8702E+01
.5500E+01	.3800E+00	.2413E+01	-.4104E+01	.3662E+01	.9100E-01	.1100E+02
.6400E+01	.3590E+00	.2482E+01	-.5058E+01	.3922E+01	.6900E-01	.1344E+02
.7300E+01	.3400E+00	.2537E+01	-.6006E+01	.4150E+01	.5500E-01	.1601E+02
.8200E+01	.3240E+00	.2582E+01	-.6949E+01	.4353E+01	.4500E-01	.1873E+02

.9100E+01	.3100E+00	.2620E+01	-.7890E+01	.4534E+01	.3800E-01	.2156E+02
.1000E+02	.2980E+00	.2653E+01	-.8830E+01	.4694E+01	.3300E-01	.2452E+02
.1900E+02	.2230E+00	.2834E+01	-.1811E+02	.5753E+01	.1810E+00	.6002E+02
.2800E+02	.1860E+00	.2917E+01	-.2730E+02	.6236E+01	.8300E-01	.1044E+03
.3700E+02	.1640E+00	.2967E+01	-.3644E+02	.6427E+01	.5000E-01	.1562E+03
.4600E+02	.1480E+00	.3001E+01	-.4555E+02	.6446E+01	.3400E-01	.2142E+03
.5500E+02	.1360E+00	.3026E+01	-.5463E+02	.6343E+01	.2500E-01	.2779E+03
.6400E+02	.1260E+00	.3046E+01	-.6371E+02	.6109E+01	.2000E-01	.3467E+03
.7300E+02	.1190E+00	.3062E+01	-.7277E+02	.5804E+01	.1600E-01	.4201E+03
.8200E+02	.1130E+00	.3075E+01	-.8182E+02	.5457E+01	.1300E-01	.4980E+03
.9100E+02	.1070E+00	.3086E+01	-.9086E+02	.5056E+01	.1100E-01	.5799E+03
.1000E+03	.1030E+00	.3095E+01	-.9989E+02	.4658E+01	.9000E-02	.6656E+03

1.2.5. All = -.300 Bt = .707 Btc = .954
 Al = -.300 Ficl = 1.998 Tcl = .1536E+03

Rr	Vor	Fi	X	Y	dFi	T
.1000E+01	.0000E+00	.0000E+00	.1000E+01	.0000E+00	.0000E+00	.0000E+00
.1001E+01	.3400E-01	.5900E-01	.9993E+00	.5902E-01	.5900E-01	.5900E-01
.1901E+01	.6590E+00	.1319E+01	.4736E+00	.1841E+01	.1260E+01	.2091E+01
.2801E+01	.7100E+00	.1565E+01	-.1624E-01	.2801E+01	.2460E+00	.3394E+01
.3701E+01	.7210E+00	.1686E+01	-.4254E+00	.3676E+01	.1210E+00	.4649E+01
.4601E+01	.7220E+00	.1759E+01	-.8608E+00	.4520E+01	.7300E-01	.5895E+01
.5500E+01	.7210E+00	.1808E+01	-.1292E+01	.5346E+01	.4900E-01	.7141E+01
.6400E+01	.7190E+00	.1843E+01	-.1721E+01	.6164E+01	.3500E-01	.8390E+01
.7300E+01	.7170E+00	.1870E+01	-.2152E+01	.6976E+01	.2700E-01	.9643E+01
.8200E+01	.7150E+00	.1891E+01	-.2581E+01	.7783E+01	.2100E-01	.1090E+02
.9100E+01	.7140E+00	.1908E+01	-.3011E+01	.8588E+01	.1700E-01	.1216E+02
.1000E+02	.7120E+00	.1922E+01	-.3440E+01	.9390E+01	.1400E-01	.1342E+02
.1900E+02	.7020E+00	.1989E+01	-.7716E+01	.1736E+02	.6700E-01	.2617E+02
.2800E+02	.6980E+00	.2013E+01	-.1198E+02	.2531E+02	.2400E-01	.3903E+02
.3700E+02	.6950E+00	.2025E+01	-.1623E+02	.3325E+02	.1200E-01	.5196E+02
.4600E+02	.6940E+00	.2033E+01	-.2051E+02	.4117E+02	.8000E-02	.6493E+02
.5500E+02	.6920E+00	.2038E+01	-.2477E+02	.4911E+02	.5000E-02	.7791E+02
.6400E+02	.6920E+00	.2042E+01	-.2905E+02	.5703E+02	.4000E-02	.9092E+02
.7300E+02	.6910E+00	.2045E+01	-.3333E+02	.6494E+02	.3000E-02	.1039E+03
.8200E+02	.6910E+00	.2047E+01	-.3759E+02	.7288E+02	.2000E-02	.1170E+03
.9100E+02	.6900E+00	.2049E+01	-.4188E+02	.8079E+02	.2000E-02	.1300E+03
.1000E+03	.6900E+00	.2050E+01	-.4611E+02	.8874E+02	.1000E-02	.1430E+03

1.2.6. All = -.200 Bt = .866 Btc = .980
 Al = -.300 Ficl = 1.811 Tcl = .1274E+03

Rr	Vor	Fi	X	Y	dFi	T
.1000E+01	.0000E+00	.0000E+00	.1000E+01	.0000E+00	.0000E+00	.0000E+00
.1001E+01	.5800E-01	.5800E-01	.9993E+00	.5803E-01	.5800E-01	.5800E-01
.1901E+01	.7400E+00	.1233E+01	.6300E+00	.1794E+01	.1175E+01	.1933E+01
.2801E+01	.8140E+00	.1450E+01	-.3375E+00	.2781E+01	.2170E+00	.3080E+01
.3701E+01	.8380E+00	.1555E+01	-.5846E-01	.3701E+01	.1050E+00	.4167E+01
.4601E+01	.8470E+00	.1618E+01	-.2171E+00	.4596E+01	.6300E-01	.5235E+01
.5500E+01	.8520E+00	.1660E+01	-.4900E+00	.5478E+01	.4200E-01	.6294E+01
.6400E+01	.8540E+00	.1690E+01	-.7611E+00	.6355E+01	.3000E-01	.7349E+01
.7300E+01	.8550E+00	.1713E+01	-.1035E+01	.7226E+01	.2300E-01	.8402E+01
.8200E+01	.8560E+00	.1731E+01	-.1308E+01	.8095E+01	.1800E-01	.9453E+01
.9100E+01	.8570E+00	.1745E+01	-.1577E+01	.8962E+01	.1400E-01	.1050E+02
.1000E+02	.8570E+00	.1757E+01	-.1851E+01	.9827E+01	.1200E-01	.1155E+02
.1900E+02	.8560E+00	.1812E+01	-.4539E+01	.1845E+02	.5500E-01	.2206E+02
.2800E+02	.8550E+00	.1832E+01	-.7231E+01	.2705E+02	.2000E-01	.3258E+02
.3700E+02	.8540E+00	.1842E+01	-.9912E+01	.3565E+02	.1000E-01	.4311E+02
.4600E+02	.8540E+00	.1848E+01	-.1259E+02	.4424E+02	.6000E-02	.5365E+02
.5500E+02	.8540E+00	.1852E+01	-.1526E+02	.5284E+02	.4000E-02	.6419E+02
.6400E+02	.8540E+00	.1855E+01	-.1795E+02	.6143E+02	.3000E-02	.7473E+02
.7300E+02	.8530E+00	.1857E+01	-.2061E+02	.7003E+02	.2000E-02	.8527E+02
.8200E+02	.8530E+00	.1859E+01	-.2331E+02	.7862E+02	.2000E-02	.9582E+02
.9100E+02	.8530E+00	.1860E+01	-.2595E+02	.8722E+02	.1000E-02	.1064E+03
.1000E+03	.8530E+00	.1861E+01	-.2861E+02	.9582E+02	.1000E-02	.1169E+03

1.2.7. All = -.180 Bt = .913 Btc = .984
Al = -.300 Ficl = 1.780 Tcl = .1236E+03

Rr	Vor	Fi	X	Y	dFi	T
.1000E+01	.0000E+00	.0000E+00	.1000E+01	.0000E+00	.0000E+00	.0000E+00
.1001E+01	.3300E-01	.6000E-02	.1001E+01	.6006E-02	.6000E-02	.6000E-01
.1901E+01	.7580E+00	.1177E+01	.7294E+00	.1755E+01	.1171E+01	.1918E+01
.2801E+01	.8370E+00	.1388E+01	.5092E+00	.2754E+01	.2110E+00	.3035E+01
.3701E+01	.8620E+00	.1490E+01	.2987E+00	.3689E+01	.1020E+00	.4092E+01
.4601E+01	.8730E+00	.1551E+01	.9108E-01	.4600E+01	.6100E-01	.5128E+01
.5500E+01	.8790E+00	.1592E+01	-.1166E+00	.5499E+01	.4100E-01	.6155E+01
.6400E+01	.8820E+00	.1621E+01	-.3212E+00	.6392E+01	.2900E-01	.7177E+01
.7300E+01	.8840E+00	.1643E+01	-.5266E+00	.7281E+01	.2200E-01	.8196E+01
.8200E+01	.8850E+00	.1660E+01	-.7305E+00	.8167E+01	.1700E-01	.9213E+01
.9100E+01	.8860E+00	.1674E+01	-.9375E+00	.9052E+01	.1400E-01	.1023E+02
.1000E+02	.8860E+00	.1685E+01	-.1140E+01	.9935E+01	.1100E-01	.1124E+02
.1900E+02	.8870E+00	.1738E+01	-.3162E+01	.1874E+02	.5300E-01	.2139E+02
.2800E+02	.8870E+00	.1757E+01	-.5184E+01	.2752E+02	.1900E-01	.3154E+02
.3700E+02	.8860E+00	.1767E+01	-.7213E+01	.3629E+02	.1000E-01	.4169E+02
.4600E+02	.8860E+00	.1773E+01	-.9238E+01	.4506E+02	.6000E-02	.5185E+02
.5500E+02	.8860E+00	.1777E+01	-.1126E+02	.5383E+02	.4000E-02	.6200E+02
.6400E+02	.8860E+00	.1780E+01	-.1329E+02	.6260E+02	.3000E-02	.7216E+02
.7300E+02	.8860E+00	.1782E+01	-.1530E+02	.7138E+02	.2000E-02	.8232E+02
.8200E+02	.8860E+00	.1784E+01	-.1735E+02	.8014E+02	.2000E-02	.9249E+02
.9100E+02	.8860E+00	.1785E+01	-.1934E+02	.8892E+02	.1000E-02	.1026E+03
.1000E+03	.8860E+00	.1786E+01	-.2135E+02	.9769E+02	.1000E-02	.1128E+03

1.2.8. All = -.154 Bt = .988 Btc = .988
Al = -.301 Ficl = 1.742 Tcl = .1191E+03

Rr	Vor	Fi	X	Y	dFi	T
.1000E+01	.0000E+00	-	-	-	-	-
.1001E+01	.7000E-02	.0000E+00	.1001E+01	.0000E+00	.0000E+00	.0000E+00
.1901E+01	.7780E+00	.1517E+01	.1022E+00	.1898E+01	.1517E+01	.2202E+01
.2801E+01	.8630E+00	.1722E+01	-.4219E+00	.2769E+01	.2050E+00	.3288E+01
.3701E+01	.8910E+00	.1821E+01	-.9164E+00	.3586E+01	.9900E-01	.4312E+01
.4601E+01	.9040E+00	.1880E+01	-.1400E+01	.4383E+01	.5900E-01	.5314E+01
.5500E+01	.9110E+00	.1919E+01	-.1877E+01	.5170E+01	.3900E-01	.6306E+01
.6400E+01	.9150E+00	.1947E+01	-.2351E+01	.5952E+01	.2800E-01	.7292E+01
.7300E+01	.9170E+00	.1968E+01	-.2824E+01	.6732E+01	.2100E-01	.8274E+01
.8200E+01	.9190E+00	.1984E+01	-.3293E+01	.7510E+01	.1600E-01	.9254E+01
.9100E+01	.9200E+00	.1997E+01	-.3762E+01	.8286E+01	.1300E-01	.1023E+02
.1000E+02	.9210E+00	.2008E+01	-.4234E+01	.9059E+01	.1100E-01	.1121E+02
.1900E+02	.9240E+00	.2059E+01	-.8912E+01	.1678E+02	.5100E-01	.2096E+02
.2800E+02	.9240E+00	.2077E+01	-.1358E+02	.2449E+02	.1800E-01	.3071E+02
.3700E+02	.9240E+00	.2086E+01	-.1823E+02	.3220E+02	.9000E-02	.4044E+02
.4600E+02	.9240E+00	.2092E+01	-.2290E+02	.3989E+02	.6000E-02	.5018E+02
.5500E+02	.9240E+00	.2096E+01	-.2758E+02	.4759E+02	.4000E-02	.5992E+02
.6400E+02	.9240E+00	.2099E+01	-.3225E+02	.5528E+02	.3000E-02	.6966E+02
.7300E+02	.9240E+00	.2101E+01	-.3692E+02	.6298E+02	.2000E-02	.7940E+02
.8200E+02	.9240E+00	.2103E+01	-.4161E+02	.7066E+02	.2000E-02	.8914E+02
.9100E+02	.9240E+00	.2104E+01	-.4625E+02	.7837E+02	.1000E-02	.9888E+02
.1000E+03	.9240E+00	.2105E+01	-.5092E+02	.8607E+02	.1000E-02	.1086E+03

1.2.9. All0 = -.152 Bt0 = .992 Btc0 = .988 Br0 = .100
Al = -.302 All = -.151 Ficl = 1.751 Tcl = .1208E+05

Rr	Vor0	Fi	X	Y	dFi	T
.1000E+01	.1000E-02	.0000E+00	.1000E+01	.0000E+00	.0000E+00	.0000E+00
.1001E+01	.4000E-01	.3900E-01	.1000E+01	.3903E-01	.3900E-01	.3862E-01
.1002E+01	.5400E-01	.5600E-01	.1000E+01	.5608E-01	.1700E-01	.5589E-01
.1002E+01	.6400E-01	.7000E-01	.9996E+00	.7008E-01	.1400E-01	.7012E-01
.1003E+01	.7100E-01	.8200E-01	.9997E+00	.8216E-01	.1200E-01	.8231E-01
.1004E+01	.7700E-01	.9300E-01	.9997E+00	.9324E-01	.1100E-01	.9349E-01
.1005E+01	.8200E-01	.1030E+00	.9997E+00	.1033E+00	.1000E-01	.1037E+00
.1006E+01	.8700E-01	.1130E+00	.9996E+00	.1134E+00	.1000E-01	.1128E+00
.1006E+01	.9200E-01	.1220E+00	.9986E+00	.1224E+00	.9000E-02	.1219E+00

.1007E+01	.9600E-01	.1310E+00	.9984E+00	.1315E+00	.9000E-02	.1311E+00
.1008E+01	.1010E+00	.1390E+00	.9983E+00	.1397E+00	.8000E-02	.1392E+00
.1915E+01	.8280E+00	.1129E+01	.8189E+00	.1731E+01	.9000E+00	.1774E+01
.2823E+01	.9120E+00	.1323E+01	.6923E+00	.2736E+01	.1940E+00	.2816E+01
.3730E+01	.9400E+00	.1417E+01	.5714E+00	.3686E+01	.9400E-01	.3802E+01
.4637E+01	.9530E+00	.1473E+01	.4528E+00	.4615E+01	.5600E-01	.4767E+01
.5544E+01	.9600E+00	.1510E+01	.3369E+00	.5534E+01	.3700E-01	.5722E+01
.6452E+01	.9640E+00	.1537E+01	.2180E+00	.6448E+01	.2700E-01	.6672E+01
.7359E+01	.9670E+00	.1557E+01	.1015E+00	.7358E+01	.2000E-01	.7619E+01
.8266E+01	.9690E+00	.1573E+01	-.1822E-01	.8266E+01	.1600E-01	.8564E+01
.9173E+01	.9700E+00	.1585E+01	-.1303E+00	.9172E+01	.1200E-01	.9508E+01
.1008E+02	.9710E+00	.1595E+01	-.2440E+00	.1008E+02	.1000E-01	.1045E+02
.1017E+04	.9760E+00	.1697E+01	-.1280E+03	.1009E+04	.1020E+00	.1051E+04
.2024E+04	.9760E+00	.1698E+01	-.2558E+03	.2008E+04	.5054E-03	.2092E+04
.3031E+04	.9760E+00	.1698E+01	-.3836E+03	.3007E+04	.1696E-03	.3132E+04
.4038E+04	.9760E+00	.1698E+01	-.5113E+03	.4006E+04	.8501E-04	.4173E+04
.5045E+04	.9760E+00	.1698E+01	-.6391E+03	.5005E+04	.5101E-04	.5213E+04
.6052E+04	.9760E+00	.1698E+01	-.7669E+03	.6004E+04	.3408E-04	.6254E+04
.7059E+04	.9760E+00	.1698E+01	-.8947E+03	.7003E+04	.2436E-04	.7295E+04
.8067E+04	.9760E+00	.1698E+01	-.1022E+04	.8001E+04	.1827E-04	.8335E+04
.9074E+04	.9760E+00	.1698E+01	-.1150E+04	.9000E+04	.1422E-04	.9376E+04
.1008E+05	.9760E+00	.1698E+01	-.1278E+04	.9999E+04	.1138E-04	.1042E+05

1.2.10. All = -.150 Bt = 1.000 Btc = .989
Al = -.300 Ficl = 1.736 Tcl = .1185E+03

Rr	Vor	Fi	X	Y	dFi	T
.1000E+01	.0000E+00	.0000E+00	.1000E+01	.0000E+00	.0000E+00	.0000E+00
.1001E+01	.4500E-01	.4500E-01	.1000E+01	.4503E-01	.4500E-01	.4500E-01
.1901E+01	.8500E+00	.1017E+01	.9998E+00	.1617E+01	.9720E+00	.1617E+01
.2801E+01	.9340E+00	.1206E+01	.9993E+00	.2617E+01	.1890E+00	.2617E+01
.3701E+01	.9630E+00	.1297E+01	.1001E+01	.3563E+01	.9100E-01	.3564E+01
.4601E+01	.9760E+00	.1352E+01	.9997E+00	.4491E+01	.5500E-01	.4492E+01
.5500E+01	.9830E+00	.1388E+01	.9998E+00	.5408E+01	.3600E-01	.5410E+01
.6400E+01	.9880E+00	.1414E+01	.9994E+00	.6321E+01	.2600E-01	.6323E+01
.7300E+01	.9910E+00	.1433E+01	.1003E+01	.7231E+01	.1900E-01	.7233E+01
.8200E+01	.9930E+00	.1448E+01	.1004E+01	.8138E+01	.1500E-01	.8141E+01
.9100E+01	.9940E+00	.1460E+01	.1006E+01	.9044E+01	.1200E-01	.9047E+01
.1000E+02	.9950E+00	.1470E+01	.1006E+01	.9949E+01	.1000E-01	.9952E+01
.1900E+02	.9990E+00	.1518E+01	.1003E+01	.1897E+02	.4800E-01	.1898E+02
.2800E+02	.9990E+00	.1535E+01	.1002E+01	.2798E+02	.1700E-01	.2798E+02
.3700E+02	.1000E+01	.1544E+01	.9914E+00	.3699E+02	.9000E-02	.3699E+02
.4600E+02	.1000E+01	.1549E+01	.1003E+01	.4599E+02	.5000E-02	.4599E+02
.5500E+02	.1000E+01	.1553E+01	.9788E+00	.5499E+02	.4000E-02	.5499E+02
.6400E+02	.1000E+01	.1556E+01	.9469E+00	.6399E+02	.3000E-02	.6399E+02
.7300E+02	.1000E+01	.1558E+01	.9341E+00	.7299E+02	.2000E-02	.7299E+02
.8200E+02	.1000E+01	.1560E+01	.8853E+00	.8200E+02	.2000E-02	.8200E+02
.9100E+02	.1000E+01	.1561E+01	.8915E+00	.9100E+02	.1000E-02	.9100E+02
.1000E+03	.1000E+01	.1562E+01	.8807E+00	.1000E+03	.9891E-03	.1000E+03

2. Отгалкивание (All > 0)

2.1. All = .3

2.1.1. All = .300 Bt = .100
Al = .006 Ficl = 1.337 Tcl = .7916E+03

Rr	Vor	Fi	X	Y	dFi	T
.1000E+01	.0000E+00	.0000E+00	.1000E+01	.0000E+00	.0000E+00	.0000E+00
.1001E+01	.5100E-01	.3900E-01	.1000E+01	.3903E-01	.3900E-01	.3900E-01
.1901E+01	.1003E+01	.8820E+00	.1208E+01	.1468E+01	.8430E+00	.1596E+01
.2801E+01	.1121E+01	.1041E+01	.1416E+01	.2417E+01	.1590E+00	.2435E+01
.3701E+01	.1167E+01	.1117E+01	.1622E+01	.3326E+01	.7600E-01	.3220E+01
.4601E+01	.1191E+01	.1162E+01	.1829E+01	.4222E+01	.4500E-01	.3982E+01
.5500E+01	.1206E+01	.1192E+01	.2034E+01	.5110E+01	.3000E-01	.4732E+01
.6400E+01	.1216E+01	.1213E+01	.2241E+01	.5995E+01	.2100E-01	.5475E+01
.7300E+01	.1223E+01	.1229E+01	.2447E+01	.6878E+01	.1600E-01	.6213E+01
.8200E+01	.1228E+01	.1241E+01	.2656E+01	.7758E+01	.1200E-01	.6947E+01

2.1.4. All = .300 Bt = 1.000						
Al = .600 Ficl = 1.337 Tcl = .7916E+03						
Rr	Vor	Fi	X	Y	dFi	T
.9100E+01	.1232E+01	.1251E+01	.2861E+01	.8639E+01	.1000E-01	.7678E+01
.1000E+02	.1235E+01	.1259E+01	.3068E+01	.9518E+01	.8000E-02	.8407E+01
.1090E+03	.1261E+01	.1332E+01	.2578E+02	.1059E+03	.7300E-01	.8717E+02
.2080E+03	.1262E+01	.1335E+01	.4859E+02	.2022E+03	.3000E-02	.1656E+03
.3070E+03	.1262E+01	.1336E+01	.7142E+02	.2986E+03	.1000E-02	.2441E+03
.4060E+03	.1262E+01	.1337E+01	.9421E+02	.3949E+03	.6292E-03	.3225E+03
.5050E+03	.1263E+01	.1337E+01	.1170E+03	.4913E+03	.3825E-03	.4009E+03
.6040E+03	.1263E+01	.1337E+01	.1398E+03	.5876E+03	.2571E-03	.4793E+03
.7030E+03	.1263E+01	.1337E+01	.1626E+03	.6839E+03	.1847E-03	.5577E+03
.8020E+03	.1263E+01	.1338E+01	.1853E+03	.7803E+03	.1391E-03	.6362E+03
.9010E+03	.1263E+01	.1338E+01	.2081E+03	.8766E+03	.1085E-03	.7146E+03
.1000E+04	.1263E+01	.1338E+01	.2309E+03	.9730E+03	.8701E-04	.7930E+03
2.1.2. All = .300 Bt = .500						
Al = .150 Ficl = 1.337 Tcl = .7916E+03						
Rr	Vor	Fi	X	Y	dFi	T
.1000E+01	.0000E+00	.0000E+00	.1000E+01	.0000E+00	.0000E+00	.0000E+00
.1001E+01	.5200E-01	.3900E-01	.1000E+01	.3903E-01	.3900E-01	.3900E-01
.1901E+01	.9930E+00	.8760E+00	.1217E+01	.1460E+01	.8370E+00	.1392E+01
.2801E+01	.1099E+01	.1037E+01	.1425E+01	.2411E+01	.1610E+00	.2245E+01
.3701E+01	.1140E+01	.1115E+01	.1629E+01	.3323E+01	.7800E-01	.3105E+01
.4601E+01	.1160E+01	.1161E+01	.1833E+01	.4220E+01	.4600E-01	.3887E+01
.5500E+01	.1172E+01	.1191E+01	.2039E+01	.5108E+01	.3000E-01	.4658E+01
.6400E+01	.1180E+01	.1213E+01	.2241E+01	.5995E+01	.2200E-01	.5423E+01
.7300E+01	.1186E+01	.1229E+01	.2447E+01	.6878E+01	.1600E-01	.6184E+01
.8200E+01	.1190E+01	.1242E+01	.2648E+01	.7761E+01	.1300E-01	.6942E+01
.9100E+01	.1193E+01	.1252E+01	.2852E+01	.8641E+01	.1000E-01	.7697E+01
.1000E+02	.1195E+01	.1260E+01	.3058E+01	.9521E+01	.8000E-02	.8451E+01
.1090E+03	.1214E+01	.1335E+01	.2546E+02	.1060E+03	.7500E-01	.9019E+02
.2080E+03	.1215E+01	.1339E+01	.4778E+02	.2024E+03	.4000E-02	.1717E+03
.3070E+03	.1215E+01	.1340E+01	.7023E+02	.2989E+03	.1000E-02	.2532E+03
.4060E+03	.1215E+01	.1341E+01	.9262E+02	.3953E+03	.6538E-03	.3347E+03
.5050E+03	.1215E+01	.1341E+01	.1150E+03	.4917E+03	.3974E-03	.4162E+03
.6040E+03	.1215E+01	.1341E+01	.1374E+03	.5882E+03	.2671E-03	.4977E+03
.7030E+03	.1215E+01	.1342E+01	.1598E+03	.6846E+03	.1919E-03	.5791E+03
.8020E+03	.1215E+01	.1342E+01	.1822E+03	.7810E+03	.1445E-03	.6606E+03
.9010E+03	.1215E+01	.1342E+01	.2046E+03	.8775E+03	.1127E-03	.7421E+03
.1000E+04	.1215E+01	.1342E+01	.2269E+03	.9739E+03	.9042E-04	.8235E+03
2.1.3. All = .300 Bt = .900						
Al = .486 Ficl = 1.337 Tcl = .7916E+03						
Rr	Vor	Fi	X	Y	dFi	T
.1000E+01	.0000E+00	.0000E+00	.1000E+01	.0000E+00	.0000E+00	.0000E+00
.1001E+01	.5800E-01	.3400E-01	.1000E+01	.3403E-01	.3400E-01	.3400E-01
.1901E+01	.9250E+00	.8670E+00	.1230E+01	.1449E+01	.8330E+00	.1407E+01
.2801E+01	.1007E+01	.1042E+01	.1413E+01	.2418E+01	.1750E+00	.2331E+01
.3701E+01	.1036E+01	.1127E+01	.1589E+01	.3342E+01	.8500E-01	.3210E+01
.4601E+01	.1050E+01	.1178E+01	.1761E+01	.4251E+01	.5100E-01	.4072E+01
.5500E+01	.1057E+01	.1212E+01	.1931E+01	.5150E+01	.3400E-01	.4926E+01
.6400E+01	.1062E+01	.1236E+01	.2103E+01	.6045E+01	.2400E-01	.5775E+01
.7300E+01	.1065E+01	.1254E+01	.2274E+01	.6937E+01	.1800E-01	.6621E+01
.8200E+01	.1067E+01	.1268E+01	.2445E+01	.7827E+01	.1400E-01	.7465E+01
.9100E+01	.1068E+01	.1279E+01	.2618E+01	.8715E+01	.1100E-01	.8308E+01
.1000E+02	.1069E+01	.1288E+01	.2790E+01	.9603E+01	.9000E-02	.9150E+01
.1090E+03	.1076E+01	.1373E+01	.2142E+02	.1069E+03	.8500E-01	.1012E+03
.2080E+03	.1076E+01	.1377E+01	.4006E+02	.2041E+03	.4000E-02	.1933E+03
.3070E+03	.1076E+01	.1378E+01	.5882E+02	.3013E+03	.1000E-02	.2853E+03
.4060E+03	.1076E+01	.1379E+01	.7750E+02	.3985E+03	.7383E-03	.3773E+03
.5050E+03	.1076E+01	.1379E+01	.9617E+02	.4958E+03	.4488E-03	.4693E+03
.6040E+03	.1076E+01	.1379E+01	.1148E+03	.5930E+03	.3017E-03	.5613E+03
.7030E+03	.1076E+01	.1380E+01	.1335E+03	.6902E+03	.2167E-03	.6533E+03
.8020E+03	.1076E+01	.1380E+01	.1522E+03	.7874E+03	.1632E-03	.7454E+03
.9010E+03	.1076E+01	.1380E+01	.1709E+03	.8846E+03	.1273E-03	.8374E+03
.1000E+04	.1076E+01	.1380E+01	.1895E+03	.9819E+03	.1021E-03	.9294E+03
2.2.1. All = .700 Bt = .100						
Al = .014 Ficl = 1.146 Tcl = .6468E+03						
Rr	Vor	Fi	X	Y	dFi	T
.1000E+01	.0000E+00	.0000E+00	.1000E+01	.0000E+00	.0000E+00	.0000E+00
.1001E+01	.5800E-01	.3400E-01	.1000E+01	.3403E-01	.3400E-01	.3400E-01
.1901E+01	.1176E+01	.7650E+00	.1371E+01	.1317E+01	.7310E+00	.1207E+01
.2801E+01	.1329E+01	.9000E+00	.1741E+01	.2194E+01	.1350E+00	.1919E+01
.3701E+01	.1393E+01	.9640E+00	.2110E+01	.3040E+01	.6400E-01	.2579E+01
.4601E+01	.1428E+01	.1001E+01	.2482E+01	.3874E+01	.3700E-01	.3209E+01
.5500E+01	.1450E+01	.1026E+01	.2850E+01	.4704E+01	.2500E-01	.3834E+01
.6400E+01	.1465E+01	.1044E+01	.3218E+01	.5532E+01	.1800E-01	.4451E+01
.7300E+01	.1475E+01	.1057E+01	.3588E+01	.6357E+01	.1300E-01	.5063E+01
.8200E+01	.1484E+01	.1067E+01	.3959E+01	.7181E+01	.1000E-01	.5671E+01
.9100E+01	.1490E+01	.1075E+01	.4329E+01	.8004E+01	.8000E-02	.6276E+01
.1000E+02	.1495E+01	.1082E+01	.4696E+01	.8829E+01	.7000E-02	.6879E+01
.1090E+03	.1540E+01	.1142E+01	.4532E+02	.9913E+02	.6000E-01	.7147E+02
.2080E+03	.1542E+01	.1145E+01	.8591E+02	.1894E+03	.3000E-02	.1357E+03
.3070E+03	.1542E+01	.1146E+01	.1265E+03	.2797E+03	.1000E-02	.1999E+03
.4060E+03	.1543E+01	.1147E+01	.1671E+03	.3700E+03	.5149E-03	.2641E+03
.5050E+03	.1543E+01	.1147E+01	.2077E+03	.4603E+03	.3130E-03	.3283E+03
.6040E+03	.1543E+01	.1147E+01	.2484E+03	.5506E+03	.2104E-03	.3924E+03
.7030E+03	.1543E+01	.1147E+01	.2890E+03	.6409E+03	.1511E-03	.4566E+03
.8020E+03	.1543E+01	.1147E+01	.3296E+03	.7312E+03	.1138E-03	.5207E+03
.9010E+03	.1543E+01	.1147E+01	.3702E+03	.8214E+03	.8878E-04	.5849E+03
.1000E+04	.1543E+01	.1147E+01	.4108E+03	.9117E+03	.7120E-04	.6490E+03
2.2.2. All = .700 Bt = .500						
Al = .350 Ficl = 1.146 Tcl = .6468E+03						
Rr	Vor	Fi	X	Y	dFi	T
.1000E+01	.0000E+00	.0000E+00	.1000E+01	.0000E+00	.0000E+00	.0000E+00
.1001E+01	.6000E-01	.3300E-01	.1000E+01	.3303E-01	.3300E-01	.3300E-01
.1901E+01	.1140E+01	.7590E+00	.1379E+01	.1308E+01	.7260E+00	.1208E+01
.2801E+01	.1264E+01	.8990E+00	.1743E+01	.2192E+01	.1400E+00	.1950E+01
.3701E+01	.1313E+01	.9660E+00	.2104E+01	.3045E+01	.6700E-01	.2647E+01
.4601E+01	.1338E+01	.1006E+01	.2463E+01	.3886E+01	.4000E-01	.3325E+01
.5500E+01	.1354E+01	.1032E+01	.2822E+01	.4721E+01	.2600E-01	.3993E+01
.6400E+01	.1364E+01	.1051E+01	.3179E+01	.5555E+01	.1900E-01	.4655E+01

Продолжение приложения

.7300E+01	.1371E+01	.1065E+01	.3537E+01	.6386E+01	.1400E-01	.5313E+01
.8200E+01	.1377E+01	.1076E+01	.3894E+01	.7217E+01	.1100E-01	.5968E+01
.9100E+01	.1381E+01	.1085E+01	.4249E+01	.8047E+01	.9000E-02	.6621E+01
.1000E+02	.1384E+01	.1092E+01	.4607E+01	.8876E+01	.7000E-02	.7272E+01
.1090E+03	.1411E+01	.1157E+01	.4383E+02	.9980E+02	.6500E-01	.7764E+02
.2080E+03	.1412E+01	.1160E+01	.8306E+02	.1907E+03	.3000E-02	.1478E+03
.3070E+03	.1412E+01	.1161E+01	.1223E+03	.2816E+03	.1000E-02	.2179E+03
.4060E+03	.1413E+01	.1162E+01	.1616E+03	.3725E+03	.5623E-03	.2880E+03
.5050E+03	.1413E+01	.1162E+01	.2008E+03	.4634E+03	.3418E-03	.3580E+03
.6040E+03	.1413E+01	.1162E+01	.2400E+03	.5543E+03	.2297E-03	.4281E+03
.7030E+03	.1413E+01	.1162E+01	.2793E+03	.6452E+03	.1650E-03	.4982E+03
.8020E+03	.1413E+01	.1162E+01	.3185E+03	.7361E+03	.1243E-03	.5682E+03
.9010E+03	.1413E+01	.1163E+01	.3577E+03	.8269E+03	.9696E-04	.6383E+03
.1000E+04	.1413E+01	.1163E+01	.3970E+03	.9178E+03	.7776E-04	.7084E+03

2.2.3. All = .700 Bt = 900
Al = 1.134 Ficl = 1.146 Tcl = .6468E+03

Rr	Vor	Fi	X	Y	dFi	T
.1000E+01	.0000E+00	.0000E+00	.1000E+01	.0000E+00	.0000E+00	.0000E+00
.1001E+01	.7200E-01	.2800E-01	.1001E+01	.2802E-01	.2800E-01	.2800E-01
.1901E+01	.9610E+00	.7800E+00	.1351E+01	.1337E+01	.7520E+00	.1290E+01
.2801E+01	.1039E+01	.9490E+00	.1632E+01	.2277E+01	.1690E+00	.2183E+01
.3701E+01	.1067E+01	.1031E+01	.1902E+01	.3175E+01	.8200E-01	.3036E+01
.4601E+01	.1079E+01	.1080E+01	.2169E+01	.4058E+01	.4900E-01	.3874E+01
.5500E+01	.1086E+01	.1113E+01	.2431E+01	.4934E+01	.3300E-01	.4705E+01
.6400E+01	.1091E+01	.1136E+01	.2696E+01	.5805E+01	.2300E-01	.5532E+01
.7300E+01	.1093E+01	.1154E+01	.2955E+01	.6675E+01	.1800E-01	.6356E+01
.8200E+01	.1095E+01	.1168E+01	.3214E+01	.7544E+01	.1400E-01	.7178E+01
.9100E+01	.1097E+01	.1179E+01	.3475E+01	.8410E+01	.1100E-01	.7999E+01
.1000E+02	.1098E+01	.1188E+01	.3735E+01	.9276E+01	.9000E-02	.8819E+01
.1090E+03	.1103E+01	.1270E+01	.3229E+02	.1041E+03	.8200E-01	.9861E+02
.2080E+03	.1103E+01	.1274E+01	.6083E+02	.1989E+03	.4000E-02	.1883E+03
.3070E+03	.1103E+01	.1275E+01	.8949E+02	.2937E+03	.1000E-02	.2781E+03
.4060E+03	.1103E+01	.1276E+01	.1181E+03	.3885E+03	.7200E-03	.3678E+03
.5050E+03	.1103E+01	.1276E+01	.1466E+03	.4832E+03	.4377E-03	.4576E+03
.6040E+03	.1103E+01	.1276E+01	.1752E+03	.5780E+03	.2942E-03	.5473E+03
.7030E+03	.1103E+01	.1277E+01	.2038E+03	.6728E+03	.2113E-03	.6370E+03
.8020E+03	.1103E+01	.1277E+01	.2324E+03	.7676E+03	.1592E-03	.7268E+03
.9010E+03	.1103E+01	.1277E+01	.2610E+03	.8624E+03	.1242E-03	.8165E+03
.1000E+04	.1103E+01	.1277E+01	.2895E+03	.9572E+03	.9960E-04	.9062E+03

2.3. All = 1.5
2.3.1. All = 1.500 Bt = .100
Al = .030 Ficl = .927 Tcl = .5013E+03

Rr	Vor	Fi	X	Y	dFi	T
.1000E+01	.0000E+00	.0000E+00	.1000E+01	.0000E+00	.0000E+00	.0000E+00
.1001E+01	.7100E-01	.2800E-01	.1001E+01	.2802E-01	.2800E-01	.2800E-01
.1901E+01	.1461E+01	.6260E+00	.1541E+01	.1114E+01	.5980E+00	.9850E+00
.2801E+01	.1667E+01	.7340E+00	.2080E+01	.1876E+01	.1080E+00	.1555E+01
.3701E+01	.1756E+01	.7850E+00	.2618E+01	.2616E+01	.5100E-01	.2079E+01
.4601E+01	.1807E+01	.8150E+00	.3156E+01	.3348E+01	.3000E-01	.2584E+01
.5500E+01	.1839E+01	.8350E+00	.3691E+01	.4077E+01	.2000E-01	.3077E+01
.6400E+01	.1861E+01	.8490E+00	.4229E+01	.4804E+01	.1400E-01	.3563E+01
.7300E+01	.1878E+01	.8590E+00	.4768E+01	.5527E+01	.1000E-01	.4044E+01
.8200E+01	.1890E+01	.8670E+00	.5306E+01	.6252E+01	.8000E-02	.4522E+01
.9100E+01	.1900E+01	.8730E+00	.5847E+01	.6973E+01	.6000E-02	.4997E+01
.1000E+02	.1908E+01	.8780E+00	.6387E+01	.7695E+01	.5000E-02	.5470E+01
.1090E+03	.1978E+01	.9250E+00	.6560E+02	.8705E+02	.4700E-01	.5580E+02
.2080E+03	.1982E+01	.9270E+00	.1248E+03	.1664E+03	.2000E-02	.1058E+03
.3070E+03	.1983E+01	.9278E+00	.1841E+03	.2457E+03	.7822E-03	.1557E+03
.4060E+03	.1983E+01	.9282E+00	.2433E+03	.3250E+03	.4005E-03	.2057E+03
.5050E+03	.1984E+01	.9284E+00	.3025E+03	.4043E+03	.2434E-03	.2556E+03
.6040E+03	.1984E+01	.9286E+00	.3618E+03	.4837E+03	.1636E-03	.3055E+03
.7030E+03	.1984E+01	.9287E+00	.4210E+03	.5630E+03	.1175E-03	.3554E+03

Продолжение приложения

.8020E+03	.1984E+01	.9288E+00	.4802E+03	.6423E+03	.8850E-04	.4053E+03
.9010E+03	.1984E+01	.9289E+00	.5395E+03	.7216E+03	.6905E-04	.4552E+03
.1000E+04	.1984E+01	.9289E+00	.5987E+03	.8010E+03	.5537E-04	.5051E+03

2.3.2. All = 1.500 Bt = .500
Al = .750 Ficl = .927 Tcl = .5013E+03

Rr	Vor	Fi	X	Y	dFi	T
.1000E+01	.0000E+00	.0000E+00	.1000E+01	.0000E+00	.0000E+00	.0000E+00
.1001E+01	.7400E-01	.2700E-01	.1001E+01	.2702E-01	.2700E-01	.2700E-01
.1901E+01	.1351E+01	.6270E+00	.1539E+01	.1115E+01	.6000E+00	.1003E+01
.2801E+01	.1489E+01	.7460E+00	.2057E+01	.1901E+01	.1190E+00	.1632E+01
.3701E+01	.1542E+01	.8030E+00	.2571E+01	.2663E+01	.5700E-01	.2225E+01
.4601E+01	.1570E+01	.8370E+00	.3081E+01	.3417E+01	.3400E-01	.2803E+01
.5500E+01	.1587E+01	.8600E+00	.3588E+01	.4168E+01	.2300E-01	.3373E+01
.6400E+01	.1599E+01	.8760E+00	.4097E+01	.4916E+01	.1600E-01	.3938E+01
.7300E+01	.1607E+01	.8880E+00	.4606E+01	.5663E+01	.1200E-01	.4589E+01
.8200E+01	.1613E+01	.8970E+00	.5116E+01	.6408E+01	.9000E-02	.5148E+01
.9100E+01	.1618E+01	.9040E+00	.5628E+01	.7151E+01	.7000E-02	.5705E+01
.1000E+02	.1622E+01	.9100E+00	.6137E+01	.7895E+01	.6000E-02	.6261E+01
.1090E+03	.1625E+01	.9650E+00	.6207E+02	.8960E+02	.5500E-01	.6636E+02
.2080E+03	.1653E+01	.9680E+00	.1179E+03	.1713E+03	.3000E-02	.1263E+03
.3070E+03	.1654E+01	.9689E+00	.1738E+03	.2531E+03	.9376E-03	.1861E+03
.4060E+03	.1654E+01	.9694E+00	.2297E+03	.3348E+03	.4802E-03	.2460E+03
.5050E+03	.1654E+01	.9697E+00	.2856E+03	.4165E+03	.2919E-03	.3058E+03
.6040E+03	.1654E+01	.9699E+00	.3415E+03	.4982E+03	.1962E-03	.3657E+03
.7030E+03	.1654E+01	.9700E+00	.3974E+03	.5799E+03	.1409E-03	.4255E+03
.8020E+03	.1654E+01	.9702E+00	.4533E+03	.6616E+03	.1061E-03	.4854E+03
.9010E+03	.1654E+01	.9702E+00	.5092E+03	.7433E+03	.8281E-04	.5452E+03
.1000E+04	.1654E+01	.9703E+00	.5651E+03	.8251E+03	.6641E-04	.6050E+03

2.3.3. All = 1.500 Bt = 900
Al = 2.430 Ficl = .927 Tcl = .5013E+03

Rr	Vor	Fi	X	Y	dFi	T
.1000E+01	.0000E+00	.0000E+00	.1000E+01	.0000E+00	.0000E+00	.0000E+00
.1001E+01	.9300E-01	.2100E-01	.1001E+01	.2102E-01	.2100E-01	.2100E-01
.1901E+01	.9770E+00	.7120E+00	.1439E+01	.1242E+01	.6910E+00	.1205E+01
.2801E+01	.1051E+01	.8780E+00	.1789E+01	.2155E+01	.1660E+00	.2086E+01
.3701E+01	.1077E+01	.9600E+00	.2123E+01	.3032E+01	.8200E-01	.2930E+01
.4601E+01	.1089E+01	.1009E+01	.2451E+01	.3894E+01	.4900E-01	.3760E+01
.5500E+01	.1096E+01	.1042E+01	.2775E+01	.4749E+01	.3300E-01	.4584E+01
.6400E+01	.1099E+01	.1065E+01	.3101E+01	.5599E+01	.2300E-01	.5404E+01
.7300E+01	.1102E+01	.1082E+01	.3428E+01	.6445E+01	.1700E-01	.6221E+01
.8200E+01	.1104E+01	.1096E+01	.3749E+01	.7293E+01	.1400E-01	.7037E+01
.9100E+01	.1105E+01	.1107E+01	.4071E+01	.8139E+01	.1100E-01	.7852E+01
.1000E+02	.1106E+01	.1116E+01	.4393E+01	.8984E+01	.9000E-02	.8666E+01
.1090E+03	.1111E+01	.1198E+01	.3970E+02	.1015E+03	.8200E-01	.9783E+02
.2080E+03	.1111E+01	.1202E+01	.7498E+02	.1940E+03	.4000E-02	.1870E+03
.3070E+03	.1111E+01	.1203E+01	.1104E+03	.2865E+03	.1000E-02	.2761E+03
.4060E+03	.1111E+01	.1204E+01	.1457E+03	.3790E+03	.7151E-03	.3652E+03
.5050E+03	.1111E+01	.1204E+01	.1810E+03	.4714E+03	.4347E-03	.4544E+03
.6040E+03	.1111E+01	.1204E+01	.2164E+03	.5639E+03	.2922E-03	.5435E+03
.7030E+03	.1111E+01	.1205E+01	.2517E+03	.6564E+03	.2099E-03	.6326E+03
.8020E+03	.1111E+01	.1205E+01	.2870E+03	.7489E+03	.1581E-03	.7218E+03
.9010E+03	.1111E+01	.1205E+01	.3223E+03	.8414E+03	.1233E-03	.8109E+03
.1000E+04	.1111E+01	.1205E+01	.3577E+03	.9339E+03	.9893E-04	.9132E+03

ОГЛАВЛЕНИЕ

ПРЕДИСЛОВИЕ	5
СПИСОК ОСНОВНЫХ ОБОЗНАЧЕНИЙ	8
Глава 1	
БЕЗГИПОТЕЗНЫЙ ПОДХОД К ЭЛЕКТРОДИНАМИКЕ И ТЕОРИИ ТЯГОТЕНИЯ	10
1.1. Введение	–
1.2. Воздействие и его описание	11
1.3. Электромагнитное воздействие и его новое описание	12
1.4. Анализ теории относительности	14
1.5. Результаты нового описания	15
1.6. Теория тяготения и общая теория относительности	17
1.7. Заключение	17
Список литературы	19
Глава 2	
О НЕКОТОРЫХ ВОПРОСАХ ФИЗИКИ	20
2.1. Об уравнениях электродинамики	–
2.2. Преобразования Лоренца	22
2.3. Эфир и теория относительности	23
2.4. Сущность преобразований	26
2.5. О преобразовании волнового уравнения	36
2.6. О распространении света	38
2.7. Принцип относительности и предельная скорость – два ошибочных исходных положения теории относительности	41
2.8. Заключение	47
Список литературы	49
Глава 3	
УРАВНЕНИЕ ДВИЖЕНИЯ С УЧЕТОМ СКОРОСТИ РАСПРОСТРАНЕНИЯ ВОЗДЕЙСТВИЯ	50
3.1. Уравнение Даламбера для точечного заряда	–
3.2. Решение уравнения Даламбера	51
3.3. Закон относительного движения двух объектов	58
3.4. Интегрирование закона движения	60
3.5. Переход к классической и релятивистской механике	64
3.6. Заключение	66
Список литературы	66
Глава 4	
ОБ ЭЛЕКТРИЧЕСКИХ СИЛАХ ИЛИ ОПИСАНИЕ ВОЗДЕЙСТВИЯ НА БЫСТРОДВИЖУЩИЕСЯ ЗАРЯЖЕННЫЕ ТЕЛА В НЕРЕЛЯТИВИСТСКИХ ПОНЯТИЯХ	67
4.1. Введение	–
4.2. Сила, масса, ускорение и зависимость между ними как способ выражения воздействия	70
4.3. Взаимодействие неподвижных наэлектризованных тел	76
4.4. Описание воздействия движущихся заряженных тел	78
4.5. Изменение силы воздействия, создаваемого движущимся заряженным телом	80
4.6. Определение соотношений для силы воздействия, создаваемого движущимся заряженным телом	83
4.7. Сила воздействия одной заряженной частицы на другую	85

4.8. Движение заряженных точечных тел	87
4.9. Воздействие заряженной прямоугольной пластинки на заряженную частицу	88
4.10. Воздействие тела в виде заряженной прямой линии на заряженную частицу	91
4.11. Сила воздействия заряженного тела на магнит	93
4.12. Сила воздействия магнита на заряженную частицу	94
4.13. Сила воздействия участка проводника с током на заряженную частицу	95
4.14. Сила воздействия прямого проводника с током на заряженную частицу	95
4.15. Сила воздействия кольцевого проводника с током на заряженную частицу	97
4.16. Заключительные выводы	98
Список литературы	108

Глава 5

ПОЛУЧЕНИЕ СВЕРХСВЕТОВЫХ ЧАСТИЦ	109
5.1. Введение	–
5.2. Взаимодействие неподвижных заряженных тел; смысл понятий силы и ускорения	110
5.3. Противоречивость существующего описания	111
5.4. Основанное на фактах новое описание	112
5.5. Расчет движения частиц в существующих ускорителях, основанный на новом описании	116
5.6. Достижение сверхсветовой скорости	120
5.7. Многоступенчатые ускорители сверхсветовых частиц	122
5.8. Приложение. Получение сверхсветовых частиц. За и против (переписка автора с экспертизой)	123
Список литературы	146

Глава 6

ЭКСПЕРИМЕНТ БУХЕРЕРА, ПОДТВЕРЖДАЮЩИЙ НОВЫЙ ПОДХОД	148
6.1. Введение	–
6.2. Суть опыта и всей проблемы	148
6.3. Описание результатов опыта с помощью нового подхода	150
6.4. Выводы	152
6.5. Приложение 1. Право на публикацию	152
6.6. Приложение 2. Об энергии вещества	155
6.7. Приложение 3. Когда исчезнут тормоза	157
Список литературы	161

Глава 7

НОВЫЕ ФУНДАМЕНТАЛЬНЫЕ ТРАЕКТОРИИ	162
7.1. Взаимодействие, зависящее от скорости	–
7.2. Предельные случаи взаимодействий	163
7.3. Гиперболовидные траектории	165
7.4. Параболовидные и эллипсоидные траектории	168
7.5. Траектории отталкивания	174
7.6. Заключение	175
7.7. Приложение. Асимптотические решения	176
7.8. Список литературы	177
ПОСЛЕСЛОВИЕ	179
ПРИЛОЖЕНИЕ. ТРАЕКТОРИИ И ИХ ПАРАМЕТРЫ	186



Харьковский авиационный институт. С 1967 по 1988 гг. работал в конструкторских бюро и прикладных научно-исследовательских институтах Новосибирска. После окончания заочной аспирантуры в Институте теплофизики СО РАН в 1980 г защитил кандидатскую диссертацию. Известен как специалист в области вращающихся течений. В монографии "Аэродинамика и процессы в вихревых камерах" (Новосибирск: "Наука". Сиб. отд-ние, 1992) представлены методы расчета этих явлений, а также рассмотрены механизмы образования смерчей.

Имеются работы И.И. Смутьского и в других областях: разработаны комплексный показатель и автоматизированная система оценки загрязнения атмосферы, изобретен экономически эффективный ветроагрегат со шнековыми роторами... С 1967 г. занимается исследованиями в области, которой посвящена настоящая книга. В ней читателю предоставляется возможность вместе с автором пройти путь по ступеням познания Истины.

И.И. Смутьский, главный научный сотрудник Института криосферы Земли, доктор физико-математических наук, автор более 70 научных трудов и изобретений. Родился 13 апреля 1944 г. в небольшом поселке Понинка Хмельницкой области на Украине. В 1961 г. с серебряной медалью закончил школу, в 1967 г. – с отличием

